

Zyklenschalter und -anzeiger, Verbinder, Überdruckanzeiger, Berstscheiben

# Zubehör für Progressivanlagen

Für Öl, Fließfett und Fett

Zur Anwendung in SKF ProFlex Progressiv-Zentralschmieranlagen

Zyklenschalter am Progressivverteiler



Elektrischer Überdruckanzeiger



Sprühdüse



SKF ProFlex Systeme sind für kleine und mittlere Maschinen ausgelegt. Sie kommen u.a. bei Druckmaschinen, Baumaschinen, Industriepressen und Windenergieanlagen zum Einsatz.

Eine Pumpe fördert den Schmierstoff zum Verteiler, der über seine einzelnen Auslässe die angeschlossenen Schmierstellen nacheinander (= progressiv) mit der eingestellten Schmierstoffmenge versorgt.

Um die Funktion des Systems zu überwachen, genügt es, die Bewegung eines einzigen Dosierkolbens mit Hilfe eines Zyklenschalters zu kontrollieren.

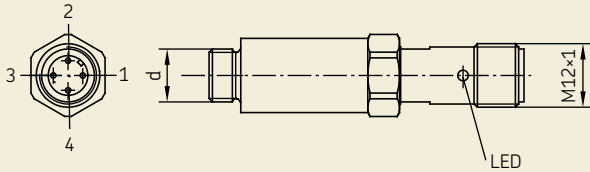
SKF ProFlex Zentralschmierungsanlagen können maximal 150 Schmierstellen mit Fett oder Öl versorgen.

# Inhalt

Zyklenschalter (Kolbendetektoren) .....	3
Zyklenschalter mit eingebautem Mikroschalter .....	3
Verbinder (Crossporting) .....	4
Zyklenanzeiger .....	4
Elektrischer Überdruckschalter mit Näherungsschalter (120 bar) .....	5
Elektrischer Überdruckschalter mit Mikroschalter .....	5
Elektrischer Überdruckschalter .....	6
Anwendungsbeispiel 1 (für PPU-UES) .....	6
Anwendungsbeispiel 2 (für PPU-UES) .....	6
Überdruckanzeiger .....	7
Berstscheiben .....	7
Sicherungshalter für Berstscheiben .....	7
Rückschlagventile .....	8
Sprühdüsen für Fett bis NLGI-Klasse 2 .....	9
Druckbegrenzungsventile (DBV) .....	10

# Zykenschalter (Kolbendetektoren)

24-01569-60...



# Zykenschalter mit eingebautem Mikroschalter

VP-ZYS

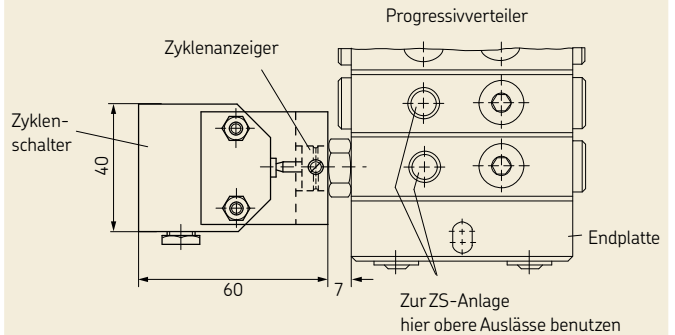


Tabelle 1

Bestell-Nr.	d	Verteilertyp	Ausführung
24-0159-6021	M12x1	VP / PSG2	2-Draht
24-0159-6022	M10x1	VPK / PSG1	2-Draht
24-0159-6028	M10x1	VPB	2-Draht
24-0159-6025	M12x1	VP / PSG2	3-Draht
24-0159-6024	M10x1	VPK / PSG1	3-Draht
24-0159-6023	M10x1	VPB	3-Draht

Tabelle 2

**Der Anbau des Gerätes erfolgt an einer Verteilerscheibe mit Zyklenanzeiger.**

Bestell-Nr.	Verteilertyp	Information
VP-ZYS <sup>1)</sup>	VP	Der Zykenschalter kann für alle Verteilerscheiben ab 2T eingesetzt werden. Er wird lose mitgeliefert.

<sup>1)</sup> wird bei Bestellung zusätzlich zum Verteiler aufgeführt

## Technische Daten

Funktion . . . . .	Schließer
Betriebsspannung . . . . .	10 – 36 V DC
Strombelastbarkeit . . . . .	100 mA
Betriebstemperatur . . . . .	-40 bis +85 °C
Schutzart . . . . .	IP65; IP68; IP69 K
Gehäusewerkstoff . . . . .	1.4571
Zulassungen . . . . .	CE, UL, CSA, E1

## Technische Daten

Nennspannung . . . . .	230 V
Nennschaltvermögen . . . . .	230 V / 25 mA – 24 V / 2 A
Kontakt . . . . .	1 Wechsler
Schutzart (DIN 40050) . . . . .	IP 67
Anschlussart . . . . .	Lötanschlüsse
Temperaturbereich . . . . .	-5 bis +80 °C

## ⚠ ACHTUNG!

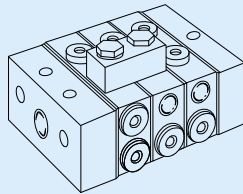
Für alle in dieser Druckschrift beschriebenen Systeme gelten die wichtigen Informationen zum Produktgebrauch auf dem Rückumschlag.

# Verbinder (Crossporting)

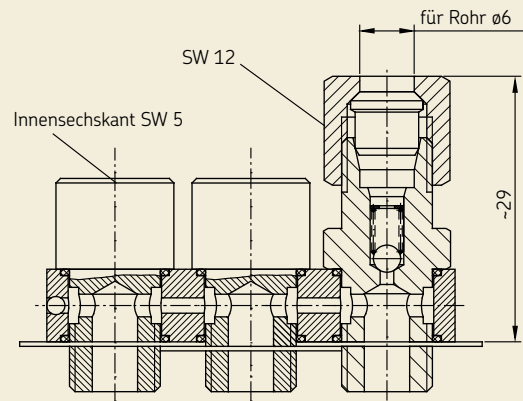
Die Verbinder dienen zum Zusammenfassen von benachbarten Auslässen. Sie werden entweder in die seitlichen Auslässe oder, soweit vorhanden, in die oberen Alternavauslässe eingeschraubt.

Tabelle 3

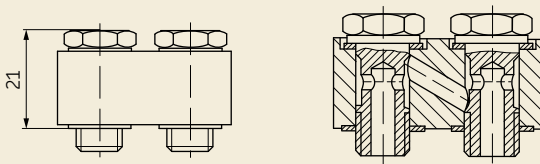
Bestell-Nr.	Verteilertyp	Anzahl der zu verbindenden Auslässe
VP-C	VPM	2
VPG-C	VPG	2
VPBG(M)-C2	VPB	2
VPBG(M)-C3	VPB	3
VPBG(M)-C4	VPB	4
VPBM-C2-VS	VPB	2
VPBM-C3-VS	VPB	3
VPBM-C4-VS	VPB	4
24-2151-3732	PSG2	2
24-2151-3736	PSG3	2



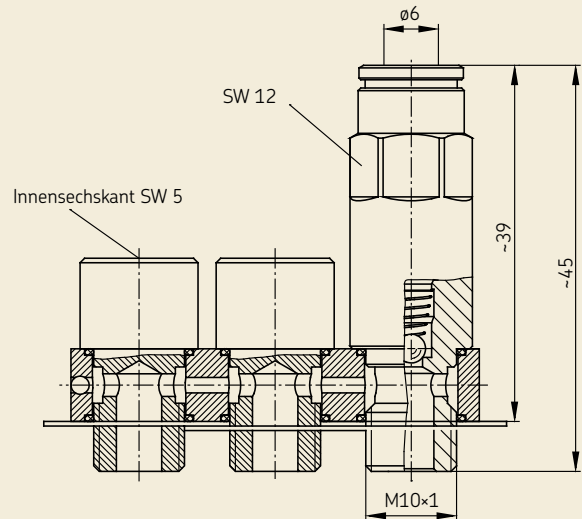
## VPBM-C3 / VPBG-C3



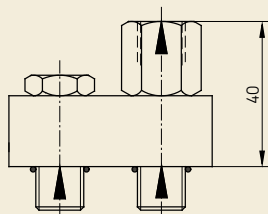
## VP-C / VPG-C



## VPBM-C3-VS für Rohr <math>\phi 6</math> mit Steckanschluss



## 24-2151-3732 / 24-2151-3736

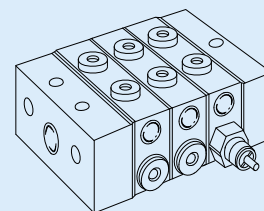


# Zyklenanzeiger

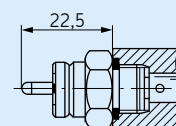
Der Zyklenanzeiger dient zur Überwachung der Verteilerfunktion. Er wird in die Kolbenbohrung der ersten oder letzten Verteilerscheibe eingeschraubt. Bei jedem Zyklus führt der Anzeigestift eine hin- und-her-Bewegung aus. Diese Bewegung unterbleibt bei einer Blockierung des Verteilers.

**Hinweis**  
Der Zyklenan-  
zeiger ist nur  
komplett mit  
Verteilerscheibe  
lieferbar.

## Zyklenanzeiger

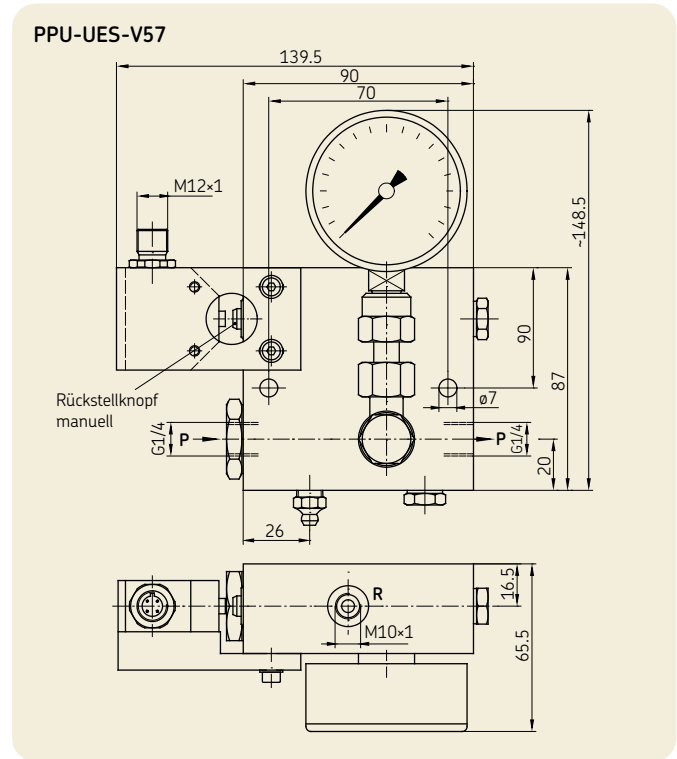
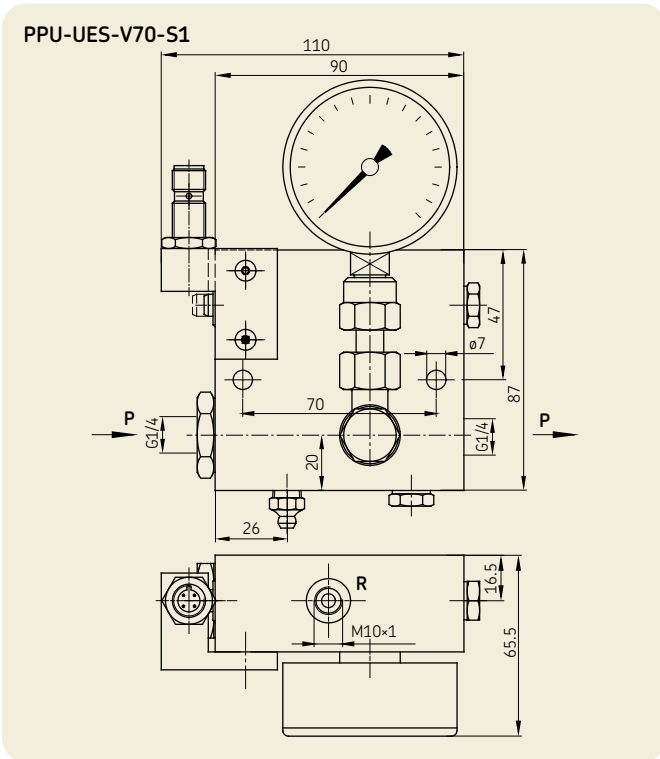


Stift  
ausgeschoben



# Elektrischer Überdruckschalter mit Näherungsschalter (120 bar)

# Elektrischer Überdruckschalter mit Mikroschalter

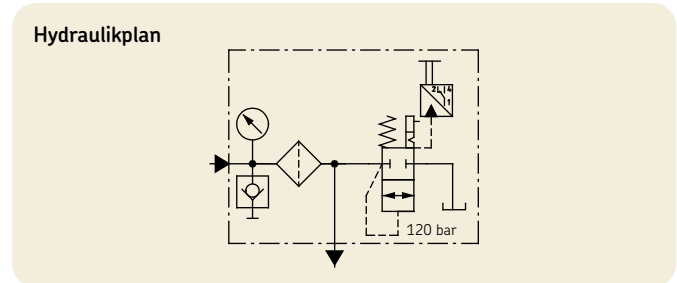
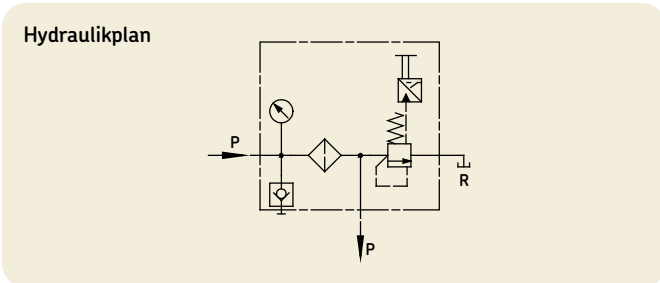
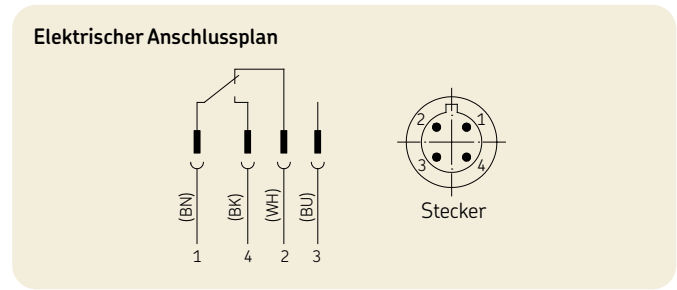
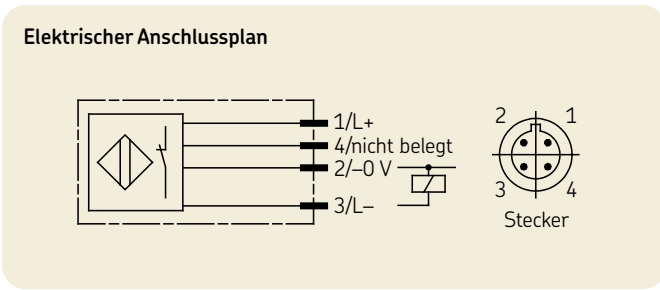


**Technische Daten**

Bestell-Nr. . . . .	<b>PPU-UES-V70-S1</b>
Betriebsspannung . . . . .	10 ... 36 V DC
Strombelastbarkeit . . . . .	100 mA max.
Kontakt . . . . .	Öffner
Funktionsanzeige . . . . .	gelb (4x90°)
Schutzart (DIN 40050) . . . . .	IP 67
Temperaturbereich . . . . .	-25 bis +70 °C
Näherungsschalter	eingestellt auf 120 bar

**Technische Daten**

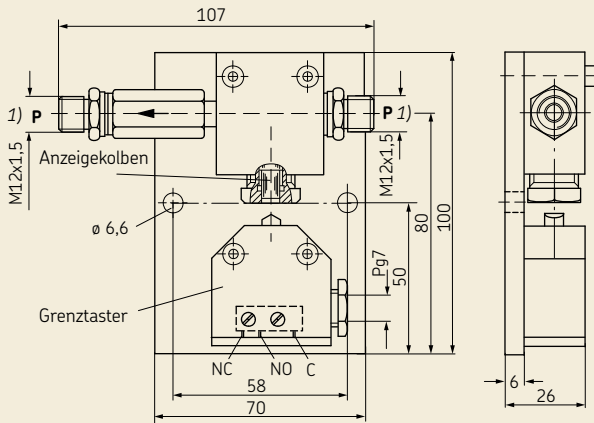
Bestell-Nr. . . . .	<b>PPU-UES-V57</b>
Nennspannung . . . . .	230V
Nennschaltvermögen . . . . .	230V / 25 mA – 24V / 2A
Kontakt . . . . .	1 Wechsler
Schutzart (DIN 40050) . . . . .	IP 67
Temperaturbereich . . . . .	-5 bis +80 °C



PUBLIS/P2.12005 DE · 1-0107-6-DE

# Elektrischer Überdruckschalter

## PPU-UES



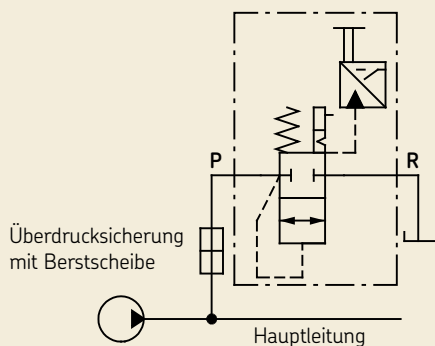
<sup>1)</sup> für Schneidringverschraubungen nach DIN 2353 für Rohr  $\varnothing 6$ .  
Schneidring 406-301, Überwurfmutter 406-302 sind gesondert zu bestellen.

## Technische Daten

Bestell-Nr. . . . .	<b>PPU-UES</b>
Nennspannung . . . . .	230 V
Nennschaltvermögen . . . . .	230 V / 25 mA – 24 V / 2 A
Kontakt . . . . .	1 Wechsler
Schutzart (DIN 40050) . . . . .	IP 67
Anschlussart . . . . .	Lötanschlüsse
Temperaturbereich . . . . .	-5 bis +80 °C

## Anwendungsbeispiel 1 (für PPU-UES)

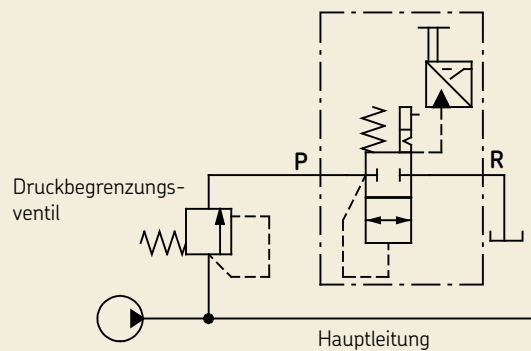
### Hydraulikplan



Druckanstieg (Störung) in der Anlage, über den vorbestimmten Wert hinaus, zerstört die Berstscheibe. Der Schmierstoff schiebt den Anzeigekolben aus, wodurch der Grenztaster betätigt wird. Dieser gibt ein elektrisches Signal für eine akustische oder optische Anzeige, er kann aber auch zum Abschalten der Maschine benutzt werden. Nach Beseitigung der Störung in der Anlage und Auswechseln der Berstscheibe muss der Anzeigekolben von Hand wieder eingeschoben werden.

## Anwendungsbeispiel 2 (für PPU-UES)

### Hydraulikplan



Funktion wie Beispiel 1, jedoch entfällt das Auswechseln einer Berstscheibe, da diese nicht zerstört wird und das Druckbegrenzungsventil bei Rückkehr zum eingestellten Druck wieder selbsttätig schließt. Der Anzeigekolben muss wie bei Beispiel 1 von Hand zurückgeschoben werden.

# Überdruckanzeiger

Überdruckanzeiger an Progressivverteilern erleichtern es, auftretende Störungen zu lokalisieren. Sie werden in die oberen Alternativauslässe eingeschraubt. Beim Überschreiten des vorgesehenen Schmierstoffdruckes in einem mit einem Überdruckanzeiger ausgerüsteten Schmierstoffauslass tritt aus der Stirnfläche des Überdruckanzeigers ein Stift hervor und zeigt damit den Überdruck an. Nach Beseitigung der Störung muss dieser Stift von Hand zurückgedrückt werden.

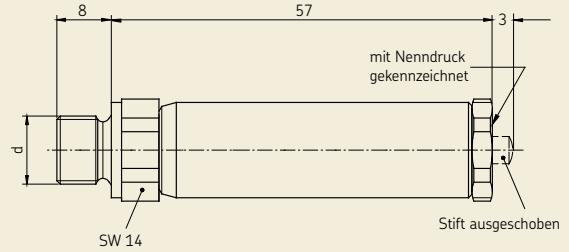
Tabelle 5

Nenn-druck [bar]	Mit Whitworth Rohrgewinde Bestell-Nr.	d
16	<b>VPG-UE16-2</b>	G1/8A
32	<b>VPG-UE32-2</b>	G1/8A
63	<b>VPG-UE63-2</b>	G1/8A
80	<b>VPG-UE80-2</b>	G1/8A
100	<b>VPG-UE100-2</b>	G1/8A
140	<b>VPG-UE140-2</b>	G1/8A
180	<b>VPG-UE180-2</b>	G1/8A

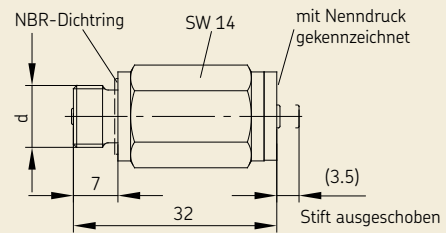
Tabelle 6

Nenn-druck [bar]	Mit metrischem Gewinde Bestell-Nr.	d	Mit Whitworth Rohrgewinde Bestell-Nr.	d
50	<b>VPM-UE50-3</b>	M10x1	<b>VPG-UE50-3</b>	G1/8A
100	<b>VPM-UE100-3</b>	M10x1	<b>VPG-UE100-3</b>	G1/8A
150	<b>VPM-UE150-3</b>	M10x1	<b>VPG-UE150-3</b>	G1/8A
200	<b>VPM-UE200-3</b>	M10x1	<b>VPG-UE200-3</b>	G1/8A

VP /VPG-...-2



VPM /VPG-...-3



## Berstscheiben

Tabelle 7

Bestell-Nr.	Berstdruck [bar]	Farbe	Dicke [mm]
<b>PPU-BS60</b>	60	schwarz	0,152
<b>PPU-BS80</b>	80	grün	0,203
<b>PPU-BS100</b>	100	gelb	0,254
<b>PPU-BS120</b>	120	rot	0,305
<b>PPU-BS140</b>	140	orange	0,356
<b>PPU-BS160</b>	160	silber	0,406
<b>PPU-BS180</b>	180	rosa	0,457

## Sicherungshalter für Berstscheiben

Sicherungshalter PPU-SH

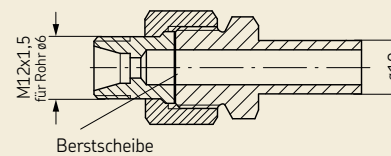
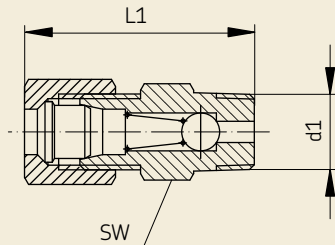


Tabelle 8

Bestell-Nr.	für Rohr ø	Ausführung
<b>PPU-SH</b>	10	<b>mit Rohrzapfen für Schneidringverschraubung</b>

# Rückschlagventile

VPG / VPKG / VPKM / VPM



VPKG-...-VS / VPKM-...-VS

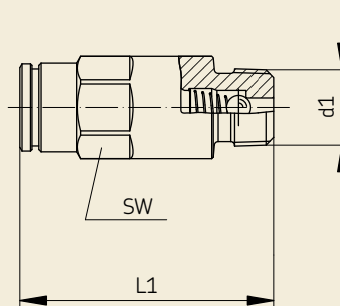
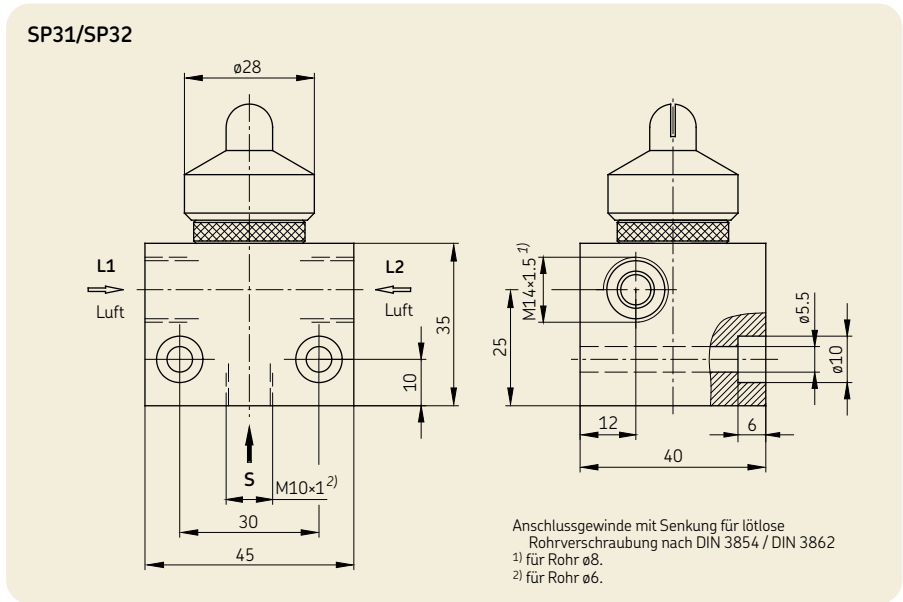


Tabelle 9

Bestellnummer	Einschraub- gewinde d1	Rohr ø	Öffnungs- druck [bar]	PN [bar]	SW	Länge L1	Bemerkung
VPG-RV	R 1/8 keg	4 (LL)	10	100	12	23	-
VPG-RV6	R 1/8 keg	6 (L)	10	315	14	25	-
VPG-RV8	R 1/8 keg	8 (L)	10	315	14	25	-
VPKG-RV	R 1/8 keg	6 (LL)	3	100	12	29,5	mit Schneidring und Überwurfmutter
VPKG-RV-VS	R 1/8 keg	6	3	300	12	33,5	mit SKF Steckverbinder
VPKM-RV-S3	M 10x1 keg	6 (LL)	3	100	12	29,5	Edelstahl, mit Schneidring und Überwurfmutter
VPKM-RV-S4	M 10x1 keg	6 (LL)	2	100	11	30,3	mit Schneidring und Überwurfmutter
VPKM-RV-VS	M 10x1 keg	6	3	300	12	33,5	mit SKF Steckverbinder
VPM-RV	M 10x1 keg	6 (L)	10	315	14	25	-
VPM-RV10	M 10x1 keg	10 (L)	10	315	17	26	-
VPM-RV4	M 10x1 keg	4 (LL)	10	100	12	23	-
VPM-RV8	M 10x1 keg	8 (L)	10	315	14	25	-



# Sprühdüsen für Fett bis NLGI-Klasse 2



Die Sprühdüsen werden zum Besprühen von Oberflächen, z.B. Zahnflanken von großen Zahnrädern, mit Fett bis zur NLGI-Klasse 2 eingesetzt.

## Funktion

Das Fett wird der Sprühdüse über den Einlass S impulsweise, z.B. von einem Progressivverteiler, zugeführt und von der über den gesamten Schmierzeitraum kontinuierlich strömenden Druckluft ausgeblasen. Die Druckluft wird an den Einlass L1, wahlweise L2, angeschlossen.

Je nach Ausführung der Düse ergibt sich ein rechteckiges (SP31) oder kreisförmiges (SP32) Sprühbild.

An eine Druckluftleitung können mehrere Sprühdüsen hintereinander angeschlossen werden. Bei der letzten Sprühdüse einer Reihe muss eine Einlassbohrung für die Druckluft mit einer Verschlusschraube verschlossen werden. Das gilt auch, wenn nur eine Sprühdüse verwendet wird.

## Technische Daten

Bestell-Nr. . . . . **SP31**  
 Sprühbild . . . . . rechteckig  
 Bestell-Nr. . . . . **SP32**  
 Sprühbild . . . . . kreisförmig  
 Schmierstoff . . . . . Fett bis NLGI-Kl. 2  
 Luftdruck . . . . . mind. 5 bar  
 Luftdurchsatz  
 bei 5 bar . . . . . 7 Nm<sup>3</sup>/h  
 Sprühweite . . . . . ca. 300 mm

Besprühte Oberfläche  
 bei einem Abstand  
 von 100 mm:  
 SP31 . . . . . ca. 50x220 mm  
 SP32 . . . . . ca. ø45 mm

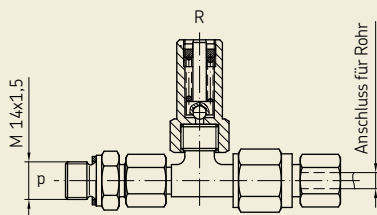
# Druckbegrenzungsventile (DBV)



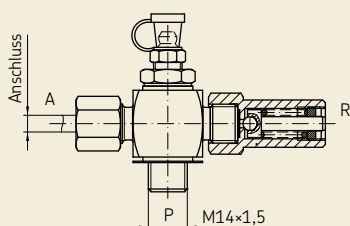
Um einen überhöhten Betriebsdruck im Schmiersystem zu verhindern, sollte ein geeignetes Druckbegrenzungsventil verbaut werden. Überschreitet der Betriebsdruck den Öffnungsdruck des Druckbegrenzungsventils, öffnet dieses und der Schmierstoff kann entweichen. Druckbegrenzungsventile stehen in den folgenden Varianten zur Auswahl:

- DBV mit T-Stück
- DBV mit Schmiernippel
- DBV mit Schalter
- DBV mit Schmiernippel und SKF Steckverbinder
- DBV mit Winkel

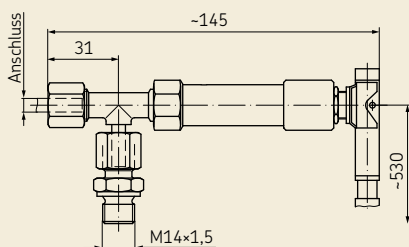
DBV mit T-Stück



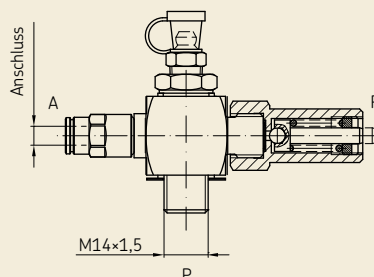
DBV mit Schmiernippel



DBV mit Schalter



DBV mit Schmiernippel und SKF Steckverbinder



DBV mit Winkel

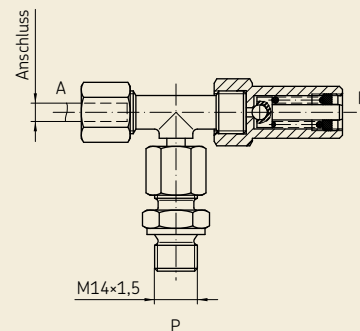


Tabelle 10

Bestell-Nr.	Typ	Öffnungsdruck [bar]	Roht ø [mm]
161-210-016	DBV mit T-Stück	300	10
161-210-039	DBV mit T-Stück	300	8
161-210-038	DBV mit T-Stück	300	6
161-210-030	DBV mit T-Stück	200	10
161-210-031	DBV mit T-Stück	200	8
161-210-032	DBV mit T-Stück	200	6
161-210-040	DBV mit T-Stück	120	10
161-210-041	DBV mit T-Stück	120	8
161-210-042	DBV mit T-Stück	120	6
161-210-014	DBV mit Schmiernippel	300	6
161-210-025	DBV mit Schmiernippel	300	8
169-200-130	DBV mit Schalter	250	6
161-210-020	DBV mit Schmiernippel und SKF Steckverbinder	300	6
161-210-022	DBV mit Schmiernippel und SKF Steckverbinder	300	8
161-210-006	DBV mit Winkel	300	6
161-210-018	DBV mit Winkel	300	8
161-210-035	DBV mit Winkel	300	10
161-210-049	DBV mit Winkel	200	6
161-210-050	DBV mit Winkel	200	8
161-210-051	DBV mit Winkel	200	10



**! Wichtige Information zum Produktgebrauch**

Von SKF hergestellte Schmier-systeme oder deren Komponenten der Marken SKF und Lincoln sind nicht zugelassen für den Einsatz in Verbindung mit Gasen, verflüssigten Gasen, unter Druck gelösten Gasen, Dämpfen und denjenigen Flüssigkeiten, deren Dampfdruck bei der zulässigen maximalen Temperatur um mehr als 0,5 bar über dem normalen Atmosphärendruck (1 013 mbar) liegt.

**Prospekthinweis:**

1-9201-DE *Schmierstoffe fördern mit Zentralschmieranlagen*

1-0103-DE *Armaturen und Zubehör*

**SKF Lubrication Systems Germany GmbH**

Werk Berlin  
Motzener Str. 35/37 · 12277 Berlin  
PO Box 970444 · 12704 Berlin  
Deutschland

Tel. +49 (0)30 72002-0  
Fax +49 (0)30 72002-111

Dieser Prospekt wurde Ihnen überreicht von:

© SKF ist eine eingetragene Marke der SKF Gruppe.

© SKF Gruppe 2021

Nachdruck, auch auszugsweise, nur mit unserer vorherigen schriftlichen Genehmigung gestattet. Die Angaben in dieser Druckschrift wurden mit größter Sorgfalt auf ihre Richtigkeit hin überprüft. Trotzdem kann keine Haftung für Verluste oder Schäden irgendwelcher Art übernommen werden, die sich mittelbar oder unmittelbar aus der Verwendung der hier enthaltenen Informationen ergeben.

PUB LS/P2 12005 DE · April 2021 · 1-0107-6-DE

