

Fettschmierpumpenaggregat FK

für den Einsatz in Progressiv-, Einleitungs- und Zweileitungs-Zentralschmieranlagen



Anwendung

Bei dem FK-Pumpenaggregat handelt es sich um eine Multifunktions-Kolbenpumpe, die durch ihren modularen Aufbau vielseitig einsetzbar ist.

Das FK-Pumpenaggregat kann sowohl als Progressiv-, Einleitungs- wie auch als Zweileitungspumpenaggregat mit und ohne integrierte Umschaltventile eingesetzt werden. Durch modularen Aufbau der Pumpe ist auch ein nachträglicher Umbau von einem der oben genannten Schmier-systeme auf ein anderes System ohne größeren Aufwand möglich.

Die für robusten Einsatz ausgelegte Pumpe gibt es in den Behälterausführungen von 15-, 30- und 60 kg.

Vorteile

- Kompakte modulare Bauart, besonders geeignet für kleinere bis mittlere Zweileitungs-Zentralschmieranlagen
- Betriebsdruck bis 400 bar
- Hohe Funktionssicherheit durch zwangsgeführte Pumpenkolben
- Füllstandsüberwachung (mittels Ultraschallsensor) mit drei einstellbaren Schallpunkten
- Servicefreundlich durch schnell auswechselbare Bauteile (Module)
- Baukastensystem, nachträglicher Umbau auf ein anderes System möglich
- Einsatzbedingungen bei -25 °C bis $+60\text{ °C}$
- Internes Druckbegrenzungsventil mit Fett-rückführung in den Behälter
- Anbaumöglichkeiten wie z.B. Manometer oder Befüllkupplung
- Durch interne Zusammenfassung von bis zu 6 Pumpenelementen kann der Systembedarf optimal erfüllt und der Systemdruck daher reduziert werden
- Durch Verwendung mehrerer Pumpenelemente erhöht sich der Redundanzfaktor (Betriebssicherheit)
- Eine neue Förderschnecken-Konstruktion erlaubt die Förderung von sehr hochviskosen Schmierstoffen
- „All in One“-Lösung mit Druckbegrenzungs-, Entlastungs- oder Umsteuerventil und Manometer
- Dient als Versorgungspumpe für Einleitungs- und Zweileitungs-Zentralschmieranlagen



Funktionsweise

Der Antrieb des FK-Pumpenaggregates erfolgt über einen elektrischen Getriebemotor (1), der radial an der linken Behälterseite angeflanscht ist. Eine am Getriebemotor angeflanschte Schneckenflügel-Antriebswelle (2) fördert das im Behälter befindliche Schmiermedium zu der auf der gegenüberliegenden Behälterseite befindlichen Radialkolbenpumpe (3), die auch von dieser angetrieben wird. Die Kolbenhubbewegung der Radialkolbenpumpe (3) erfolgt durch eine rotierende Exzenterwelle (4). Die Kolbenrückführung (Saugphase) erfolgt durch zwangsgeführte Pumpenkolben (5), die in einer Kurvenscheibe (6) laufen. Je nach benötigten Schmierstoffvolumina kann die Radialkolbenpumpe mit bis zu sechs Pumpenelementen (7) bestückt sein. Jedes der Pumpenelemente fördert das Schmiermedium über ein eigens ihm zugeordnetes Rückschlagventil (8) in eine nachfolgende gemeinsame Ringleitung (9). Die Radialkolbenpumpe wird hierdurch gegen eventuelle Druckspitzen abgesichert. Der weitere Verlauf des Schmierstoffes ist abhängig von der Pumpenanwendung, ob diese als Progressiv-, Einleitungs- oder Zweileitungspumpe eingesetzt wird (siehe nachfolgende Pumpenbeschreibung für Progressiv-, Einleitungs- oder Zweileitungszentralschmieranlagen).

FK4-Pumpenaggregat für Progressivzentralschmieranlagen

-siehe Anschlusszeichnung FK4 Seite 4

Der aus der Ringleitung (9) kommende Schmierstoff wird zum Pumpenausgang "A/P" gefördert. Von dort erfolgt die Weiterleitung zu den nachgeschalteten Progressivverteilern. Bei der Pumpenausführung FK4 ist der Pumpenausgang "B/R" verschlossen.

FK1-Pumpenaggregat für Einleitungs-zentralschmieranlagen

-siehe Anschlusszeichnung FK1 Seite 4

Der aus der Ringleitung (9) kommende Schmierstoff wird zum Eingang des pumpenseitig angeflanschten 3/2 Wege-Magnetventils (10) gefördert. Bei geschaltetem Wege-Magnetventil strömt der Schmierstoff zum Pumpenausgang A/P.

Hiernach erfolgt die Weiterleitung des Schmierstoffes über die Hauptschmierleitung zu den nachgeschalteten Einleitungsverteilern. Bei stromlosem 3/2 Wege-Magnetventil erfolgt die Druckentlastung der Hauptschmierleitung zurück in den Schmierstoffbehälter (T).

FK3-Pumpenaggregat für Zweileitungszentralschmieranlagen ohne angebaute Umschaltventile

-siehe Anschlusszeichnung FK3 Seite 5

Der aus der Ringleitung (9) kommende Schmierstoff wird zum Pumpenausgang "A/P" weiter gefördert. Von dort erfolgt die Weiterleitung zu den nachgeschalteten externen Umschaltventilen. Der Pumpenausgang "B/R" ist offen und dient zur Rückführung des Schmierstoffes in den Schmierstoffbehälter (T).

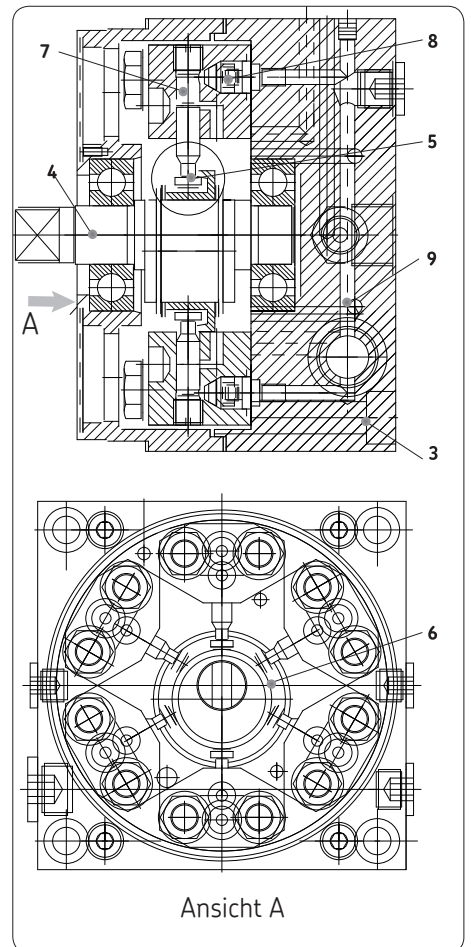
FK2-Pumpenaggregat für Zweileitungszentralschmieranlagen mit integrierten Umschaltventilen

-siehe Anschlusszeichnung FK2 Seite 5

Der aus der Ringleitung (9) kommende Schmierstoff wird zu den Eingängen der beiden 3/2 Wege-Magnetventile (10) gefördert. Wird das zum Anschluss A zugehörige 3/2 Wege-Magnetventil geschaltet, fließt der Schmierstoff zum Ausgang A. Von dort erfolgt die Weiterleitung über die angeschlossene Hauptschmierleitung zu den nachfolgenden Zweileitungsverteilern. Gleichzeitig erfolgt die Druckentlastung der zweiten Hauptschmierleitung. Dies geschieht über das zweite, nicht geschaltete Wege-Magnetventil B, zurück in den Schmierstoffbehälter (T). Bei Erreichen des geforderten Systemdrucks erfolgt eine Umschaltung der beiden Wege-Magnetventile, so dass nun die bisher druckbeaufschlagte Hauptschmierleitung entlastet und die druckentlastete Hauptschmierleitung druckbeaufschlagt ist. Im stromlosen Zustand sind beide Hauptleitungen entlastet.



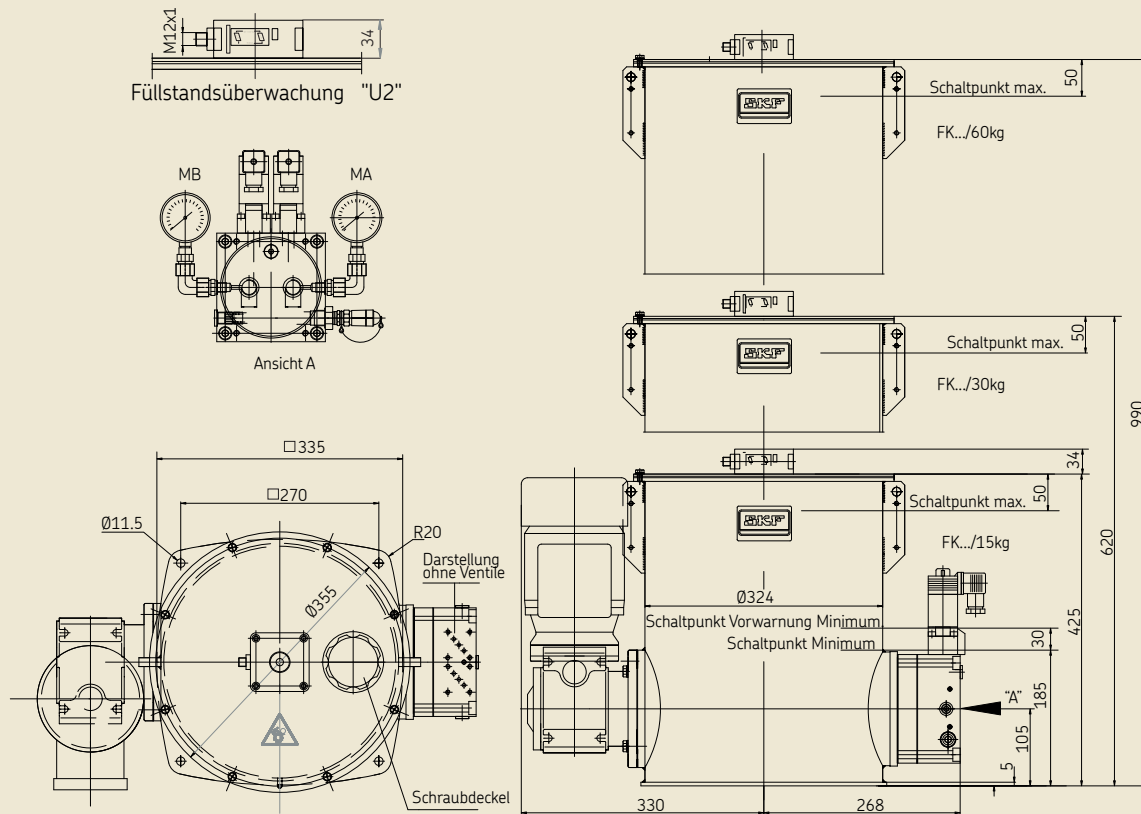
FK-Pumpenaggregat



FK-Pumpenquerschnitt

Allgemeine technische Daten

Baumaße



Allgemeine Kenngrößen FK

Allgemein

Einbaulage senkrecht
Umgebungs- und Schmierstoff-
temperaturbereich ... -25 °C bis + 60 °C

Behälter für 15, 30 oder 60 kg

Anzahl der Pumpenelemente ... 1 bis 6

Befüllung ... über Befüllanschluss G 1/2"

Leergewicht

bei Behältergröße 15 kgca. 46,2 kg;
bei Behältergröße..... 30 kgca. 52,3 kg;
bei Behältergröße 60 kgca. 64,0 kg;

Getriebe

Bauart Schneckentrieb, Typ **1M**
Übersetzungen 40:1;

Motor

siehe Typenschild.
Nennzahl 1500 1/min
Nennspannung..... 230/400 VAC
Frequenz 50 Hz
Nennleistung 0,37 kW
Nennstrom 1,09 A
Schutzart IP55-F

Pumpe

Bauart Radialkolbenpumpe

Betriebsdruck max. 400 bar

Fördervolumen mit: kg/Stunde

- 1 Pumpenelement 0,67
- 2 Pumpenelementen 1,34
- 3 Pumpenelementen 2,00
- 4 Pumpenelementen 2,64
- 5 Pumpenelementen 3,34
- 6 Pumpenelementen 4,00

Schmierstoffe

Mineralöle bzw. umweltverträgliche Öle ab ISO VG 46 bis zu Fetten NLGI Klasse 2 (bei synthetischen Ölen Rücksprache erforderlich)

Betriebsviskosität (Öl) $\geq 50 \text{ mm}^2/\text{s}$
Walkpenetration (Fett) > 220 1/10 mm

Ultraschallsensor

siehe Technische Daten Seite 7

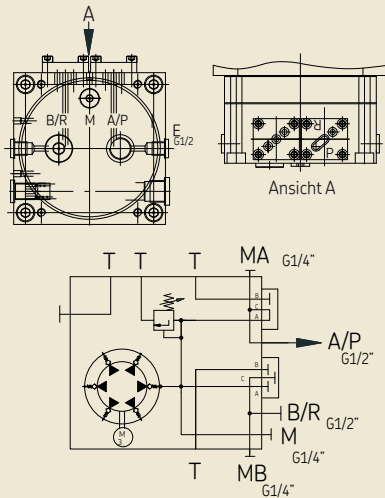
Beachten Sie wichtige Informationen zum Produktgebrauch auf dem Rückumschlag.

Pumpenaggregat FK

Pumpenaggregat für Progressivzentralschmieranlagen, Ausführung FK4



Anschlusszeichnung FK4



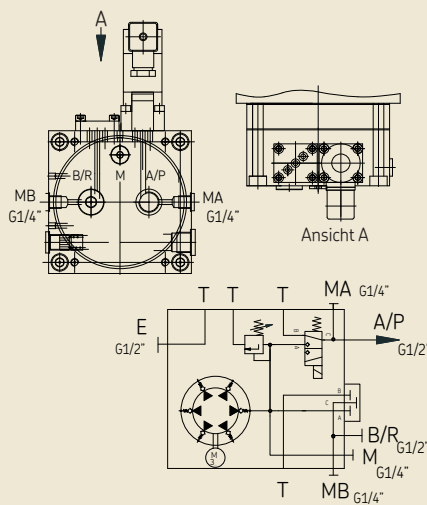
Kenngrößen FK4

Pumpenausgang..... A/P
Anschlussgewinde G1/2"

Pumpenaggregat für Einleitungszentralschmieranlagen, Ausführung FK1



Anschlusszeichnung FK1



Kenngrößen FK1

Pumpenausgang..... A/P
Anschlussgewinde G1/2"

Elektrisch

3/2 Wege-Magnetventil
Grundstellung..... stromlos geschlossen
Handbetätigung ja
Spannungen 24 V DC
Nennstrom..... 0,67 A
Nennleistung 20 W
Einschaltdauer 100% ED
(bei max. +35 °C)
Schutzart / IP 65
Elektrischer Anschluss... Stecker
DIN 43650-AF3

Ersatzteile

Benennung
Leitungsdose
mit Schutzbeschaltung, 3 m PUR-Kabel und LED

Bestell-Nr.
179-990-416

Hinweis!

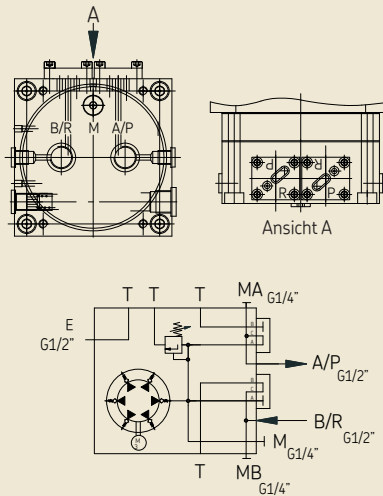
Weitere Leitungs Dosen sowie technische Daten zu den Leitungs Dosen finden Sie im Prospekt Elektrische Steckverbindungen, Prospekt Nr. 1-1730-DE.

Pumpenaggregat FK

Pumpenaggregat für
Zweileitungs-Zentralschmieranlagen
ohne integrierte Umsteuerventile,
Ausführung FK3



Anschlusszeichnung FK3



Kenngrößen FK3

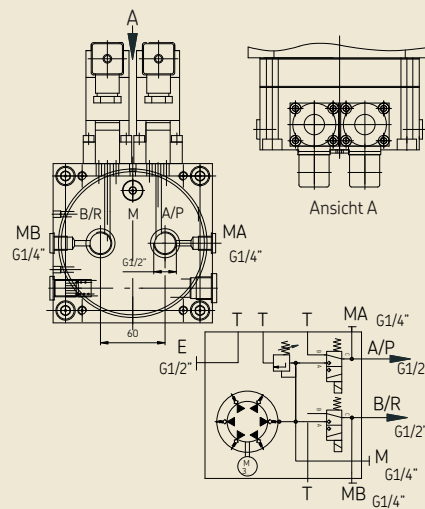
Pumpenausgang..... A/P
Anschlussgewinde G 1/2"

Pumpenrücklauf..... B/R
Anschlussgewinde G1/2"

Pumpenaggregat für
Zweileitungs-Zentralschmieranlagen
mit integrierten Umsteuerventilen,
Ausführung FK2



Anschlusszeichnung FK2



Kenngrößen FK2

Pumpenausgang/-Eingang A/P und B/R
Anschlussgewinde G1/2"

Elektrisch

3/2 Wege-Magnetventil
Grundstellung..... stromlos geschlossen
Handbetätigung ja
Spannungen 24 V DC
Nennstrom..... 0,67 A
Nennleistung 20 W
Einschaltdauer..... 100% ED
(bei max. +35°C)
Schutzart / IP 65
Elektrischer Anschluss Stecker
DIN 43650-AF3

Ersatzteile

Benennung
Leitungsdose
mit Schutzbeschaltung, 3 m PUR-Kabel und LED

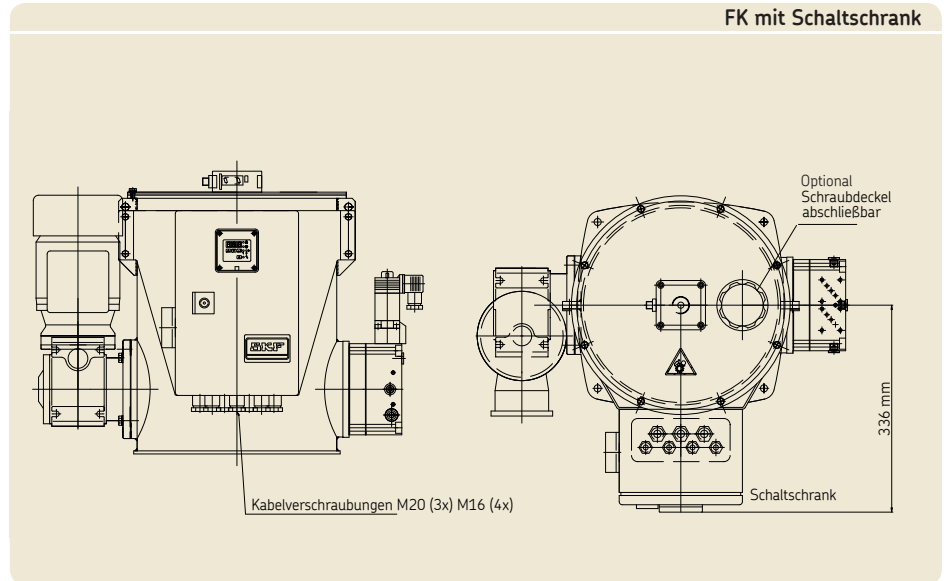
Bestell-Nr.
179-990-416

Hinweis!

Weitere Leitungs Dosen sowie technische Daten zu den Leitungs Dosen finden Sie im Prospekt Elektrische Steckverbindungen, Prospekt Nr. 1-1730-DE.

Pumpenaggregat FK

Pumpenaggregat für Zentralschmieranlagen mit integriertem Schaltschrank (Ausführungskennzahl 4001)



Bestellnummer

Bezeichnung
elektrischer Schaltschrank

**Bestellnummer
auf Anfrage**

Der Schaltschrank besteht aus einer SKF Steuerung, Hauptschalter, wahlweise mit Motorschutzschalter, Netzteil, Koppelrelais, Kontrollleuchten, Anschlussklemmen und Sicherungen. Weiterhin mit einem grafikfähigen Display für Bedien- und Überwachungseinrichtungen. Zudem ist die Umschaltung von Halbzyklus auf Vollzyklus (bei Zweileitungs-Zentralschmieranlagen), für das Einstellen der Überwachungs- und Pausenzeit sowie zur Anzeige aller Melde- und Störtexte einprogrammiert.

Kenngößen FK mit Schaltschrank

Einbaulage	senkrecht
Steuerung	VOGEL
Umgebungstemperatur ...	0 °C bis + 60 °C
Nennspannung	400 V3/N
	Drehstrom; andere Betriebsspannung auf Anfrage
Frequenz	50 - 60 Hz
Nennleistung	0,85 kW
Schutzart	IP 54
Anschlussart	Klemmen

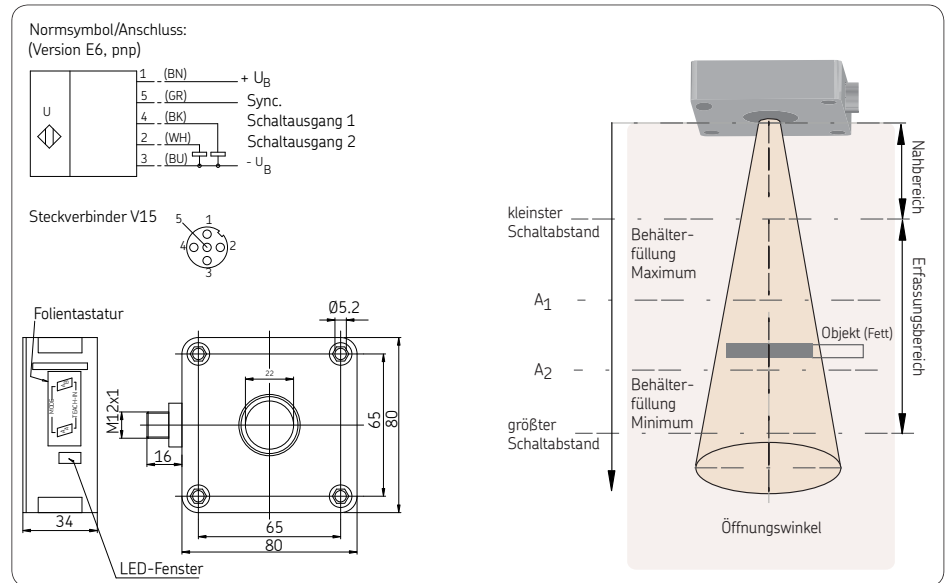
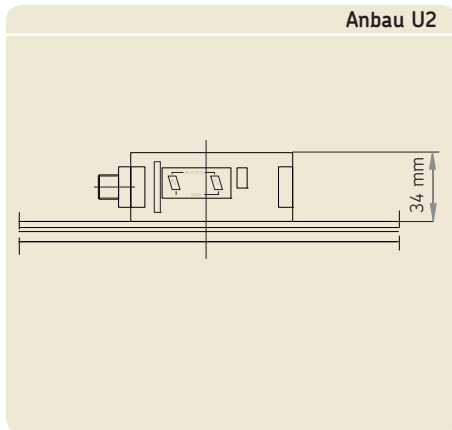
Anbauoptionen

Füllstandsüberwachung Ultraschallsensor U2 mit 2 Schaltpunkten



Der Ultraschall-Sensor arbeitet mit einer Piezokeramik als Schallsender und -empfänger. Zur Auskopplung des Ultraschalls an das akustisch dünnere Medium Luft dient eine Auskoppelschicht aus speziellem Material. Der Ultraschallwandler ist wasserdicht im Sensorgehäuse eingeschäumt. Der aktive Bereich des Ultraschall-Sensors wird als Erfassungsbereich bezeichnet und ist vom kleinsten (A_1) und größten Schaltabstand (A_2) begrenzt. Dessen Werte hängen von der Wandlergröße ab. Der Wandler sendet ein Schallimpulspaket aus und setzt den Echoimpuls wieder in Spannung um.

Aus Echolaufzeit und Schallgeschwindigkeit errechnet der integrierte Controller den Abstand zwischen Füllstand-Minimum (A_2), und Füllstand-Maximum (A_1).



Kenngrößen Ultraschallsensor U2

Bauart	Ultraschall-Sensor (2 einstellbare Schaltpunkte, Max., Min.)
Normmessplatte	100x100 mm
Erfassungsbereich	60 bis 1000 mm
Einstellbereich	90 bis 1000 mm
Wandlerfrequenz	ca. 175 kHz
Ansprechverzug	ca. 150 ms
Ausgangstyp	2 Schaltausgänge pnp, Schliesser/Öffner wählbar
Umgebungstemperatur	-25 °C bis +70 °C

Anzeige/Bedienelemente

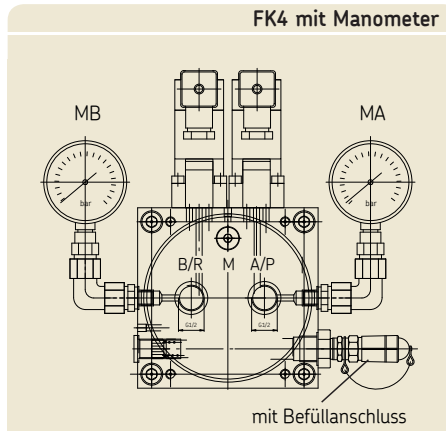
LED gelb 1	permanent: Schaltzustand Schaltausgang 1 / blinkend: Lernfunktion
LED gelb 2	permanent: Schaltzustand Schaltausgang 2 / blinkend: Lernfunktion
LED rot	Normalbetrieb: „Störung“ / Lernfunktion: kein Objekt erkannt

Elektrische Daten

Betriebsspannung	10 bis 30 V DC, Welligkeit 10% _{SS} (Spitze-zu-Spitze)
Leerlaufstrom I ₀	≤ 50 mA
Schutzart	IP 65
Anschluss	Gerätestecker V15 (M12x1), 5-polig

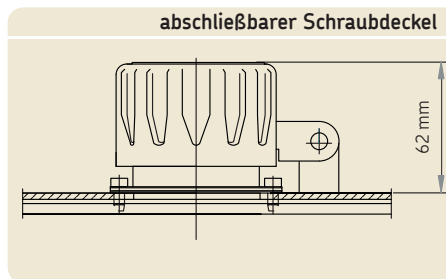
Zubehör

Pumpenaggregat für Zweileitungs-Zentralschmieranlagen mit Manometer



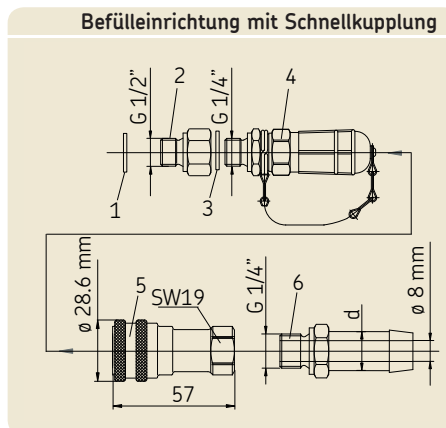
Manometer, komplett		
Pos.	Beschreibung	Bestell-Nr.
1	Manometer bis 400 bar (mit Verschraubungen)	24-1207-2230
2	Manometer bis 600 bar (mit Verschraubungen)	24-1207-2226

Schraubdeckel, abschließbar



Schraubdeckel mit Dichtung		
Pos.	Beschreibung	Bestell-Nr.
1	Schraubdeckel mit Dichtung	24-0651-3490

Befülleinrichtung mit Schnellkupplung



Befülleinrichtung-Schnellkupplung		
Pos.	Beschreibung	Bestell-Nr.
1	Dichtring	DIN 7603-A21x26 CU
2	Adapter	401-016-132
3	Dichtring	DIN 7603-A14x18 CU
4	Befüllanschluss	995-000-705
5	Kupplungsmuffe (für Nachfüllanschluss)	995-001-500
6	Schlauchstutzen für Anschluss an Kupplungsmuffe	
	Durchmesser (d) 13	857-760-007
	(d) 16	857-870-002

Bestellzeichenerläuterung

Aufbau

Beispiel:

FK 2 / 15 U2 1M 04 / 6 / 400 M2 3 / 0001 AF 07

Pumpenaggregat **FK**

Ausführung

- 1** = Aggregat für Einleitungs-Zentralschmieranlagen
- 2** = Aggregat für Zweileitungs-Zentralschmieranlagen mit Umsteuerventile
- 3** = Aggregat für Zweileitungs-Zentralschmieranlagen ohne Umsteuerventile
- 4** = Aggregat für Progressivsysteme

Behältergröße

- 15** = 15 kg
- 30** = 30 kg
- 60** = 60 kg

Füllstandsüberwachung

- X** = ohne Füllstandsüberwachung
- U2** = Ultraschallsensor mit 2 Schaltpunkten

Antriebsart **1M**

Übersetzung

04 = 40:1

Fördervolumen

- | | |
|--|--|
| 1 = 0,67 kg/h (12,3 cm ³ /min) | 2 = 1,34 kg/h (24,7 cm ³ /min) |
| 3 = 2,00 kg/h (37,0 cm ³ /min) | 4 = 2,64 kg/h (49,3 cm ³ /min) |
| 5 = 3,34 kg/h (61,7 cm ³ /min) | 6 = 4,00 kg/h (74,0 cm ³ /min) |

Druckbegrenzungsventil, werkseitig eingestellt auf

- 200** = 200 bar (für Progressiv-, Einleitungs- und Zweileitungs-Zentralschmieranlagen)
- 300** = 300 bar (für Progressiv-, Einleitungs- und Zweileitungs-Zentralschmieranlagen)
- 400** = 400 bar (für Zweileitungs-Zentralschmieranlagen)

Manometer

/ = ohne Manometer

- MA** = 1x Manometer (für Progressiv-, Einleitungs- und Zweileitungsanlagen)
- M2** = 2x Manometer (MB + MA für Zweileitungsanlagen)

Befüllanschluss/Schraubdeckel

- 0** = ohne Befüllanschluss
- 1** = mit Befüllanschluss
- 2** = ohne Befüllanschluss mit Schraubdeckel
- 3** = mit Befüllanschluss und Schraubdeckel

Ausführungskennzahl

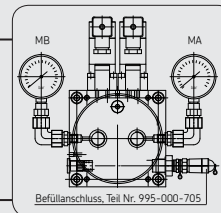
- 0001** = Grundauführung
- 4001** = Grundauführung mit Schaltschrank und Steuereinheit (auf Anfrage)

Motordaten ¹⁾

AF = Motordrehzahl 1500 ¹/min, Nennspannung 230/400 VAC, 50 Hz

Schutzart des Motors

07 = IP 55 F



1) Abweichungen auf Anfrage

Bestellbeispiel

bei einem Pumpenaggregat der Baureihe FK (**FK**) für Zweileitungsanlagen mit Umsteuerventilen (**2**), einem 15 kg-Schmierstoffbehälter (**15**), mit Ultraschall-Füllstandsüberwachung von 2 Schaltpunkten (min. und max.) (**U2**) Antriebsart M1 (**M1**) mit einer Übersetzung von 40:1 (**04**) mit einem Fördervolumen von 4 kg/h (**6**), mit einem auf 400 bar eingestellten Druckbegrenzungsventil (**400**), am Pumpengehäuse angebaute Manometer für beide Ausgangsleitungen (MA + MB) (**M2**), mit Befüllanschluss und Schraubdeckel (**3**), Pumpenaggregat in Grundausführung (**0001**) mit einem 230/400 VAC Antriebsmotor (**AF**) mit Schutzart IP 55 F (**07**),

hat die Bestellnummer: **FK 2 / 15 U2 1M 04 / 6 / 400 M2 3 / 0001 AF 07**

Bestell-Nummer: 1-3033-DE

Änderungen vorbehalten! (07/2014)

Wichtige Information zum Produktgebrauch

Alle Produkte von SKF dürfen nur bestimmungsgemäß, wie in diesem Prospekt und den Betriebsanleitungen beschrieben, verwendet werden. Werden zu den Produkten Betriebsanleitungen geliefert, sind diese zu lesen und zu befolgen.

Nicht alle Schmierstoffe sind mit Zentralschmieranlagen förderbar! Auf Wunsch überprüft SKF den vom Anwender ausgewählten Schmierstoff auf die Förderbarkeit in Zentralschmieranlagen. Von SKF hergestellte Schmiersysteme oder deren Komponenten sind nicht zugelassen für den Einsatz in Verbindung mit Gasen, verflüssigten Gasen, unter Druck gelösten Gasen, Dämpfen und denjenigen Flüssigkeiten, deren Dampfdruck bei der zulässigen maximalen Temperatur um mehr als 0,5 bar über dem normalen Atmosphärendruck (1013 mbar) liegt.

Insbesondere weisen wir darauf hin, dass gefährliche Stoffe jeglicher Art, vor allem die Stoffe die gemäß der EG RL 67/548/EWG Artikel 2, Absatz 2 als gefährlich eingestuft wurden, nur nach Rücksprache und schriftlicher Genehmigung durch SKF in SKF Zentralschmieranlagen und Komponenten eingefüllt und mit ihnen gefördert und/oder verteilt werden dürfen.

Prospekthinweis

- 1-0012-1-DE Schmierpumpen DUOFLEX für Zweileitungs-Zentralschmieranlagen
- 1-3025-DE Fettschmierpumpe FF für Mehrleitungsanlage mit bis zu 12 Auslässen
- 1-3026DE Fettschmierpumpe FB für Mehrleitungsanlage mit bis zu 24 Auslässen

SKF Lubrication Systems Germany GmbH

2. Industriestraße 4 · 68766 Hockenheim · Deutschland
Tel. +49 (0)62 05 27-0 · Fax +49 (0)62 05 27-101
www.skf.com/schmierung

Dieser Prospekt wurde Ihnen überreicht durch:

® SKF ist eine eingetragene Marke der SKF Gruppe.

© SKF Gruppe 2014
Nachdruck, auch auszugsweise, nur mit unserer vorherigen schriftlichen Genehmigung gestattet. Die Angaben in dieser Druckschrift wurden mit größter Sorgfalt auf ihre Richtigkeit hin überprüft. Trotzdem kann keine Haftung für Verluste oder Schäden irgendwelcher Art übernommen werden, die sich mittelbar oder unmittelbar aus der Verwendung der hier enthaltenen Informationen ergeben.

