

Minikolbenpumpenaggregat

# SKF Compact Greaser (ETP)

Für Fließfette und Fette der NLGI-Klassen 0 bis 2



- Wirtschaftliche Lösung zur Nachschmierung von Linearführungen, Robotern, Wälzlagern und schnell laufenden Spindellagern
- Ideale und kostengünstige Alternative, wenn keine Zentralschmierung vorhanden ist
- Drei mögliche Dosierungen: 10, 15 und 20 mm<sup>3</sup>
- Automatische Schmierstoffversorgung für bis zu fünf Schmierstellen
- Sichere Vorsorge gegen Mangelschmierung
- Geringe Wartungs- und Betriebskosten
- Optional mit Füllstands- und Hubüberwachung



Exakte Dosierung der Schmiermenge, die sich ökonomisch und ökologisch rechnet  
Der Compact Greaser ist die ideale Alternative zur Nachschmierung von Linearführungen, Robotern und Wälzlagern in Maschinen und Anlagen, in denen aus Kostengründen der Einsatz einer Zentralschmierung ausschied und auf Lösungen mit hohen Betriebskosten zurückgegriffen werden musste.

Im Vergleich zu Einfachschmiergeräten oder der Schmierung von Hand, wie sie häufig in der Praxis vorzufinden sind, gewährleistet der Compact Greaser eine wirksame und dauerhafte Vorsorge gegen Mangelschmierung. Der Compact Greaser versorgt automatisch bis zu fünf Schmierstellen mit Schmierstoff und stellt so in vielen Fällen über den gesamten Lebenszyklus der Führungen bzw. Lager deren zuverlässigen Betrieb sicher.

Aus ökonomischer und ökologischer Sicht betrachtet, sammelt der geräuscharm arbeitende Compact Greaser ebenfalls Pluspunkte. Geringe Wartungs- und Betriebskosten auf der einen Seite sowie schonender Umgang mit den Ressourcen auf der anderen Seite, dank variabler Nachschmierzyklen und exakter Dosierung der erforderlichen Schmiermengen.

In vielen Fällen findet der Compact Greaser auch in Fett-Nachschmiersystemen Verwendung. Aufgrund der geringen Dosiermengen wird er so mit geeigneten Fetten auch zur Nachschmierung von Spindellagern verwendet.

Einfache Montage, Kopplung mit der Maschinensteuerung

Aufgrund seiner kleinen Abmessungen und seines geringen Gewichts – der handliche Compact Greaser wiegt mit voller Kartusche nur 410 Gramm – lässt sich der Compact Greaser einfach montieren, selbst bei beengten und komplizierten Einbauverhältnissen.

Seine Leistungsaufnahme beträgt max. 24 W, so dass der Compact Greaser – wie ein Elektroventil – direkt von der SPS betrieben werden kann, und zwar ohne ein separates Leistungsteil oder einen zusätzlichen Schutzschalter. Hier zeigt sich seine Überlegenheit im Vergleich zu Einfachschmiergeräten, die nicht mit der Maschinensteuerung gekoppelt sind und infolgedessen auch in den Betriebspausen weiterschmieren.

Dies führt zu höheren Kosten für die Nachschmierung, unnötiger Belastung der Umwelt und kann zu Schäden an den Lagerdichtungen führen.

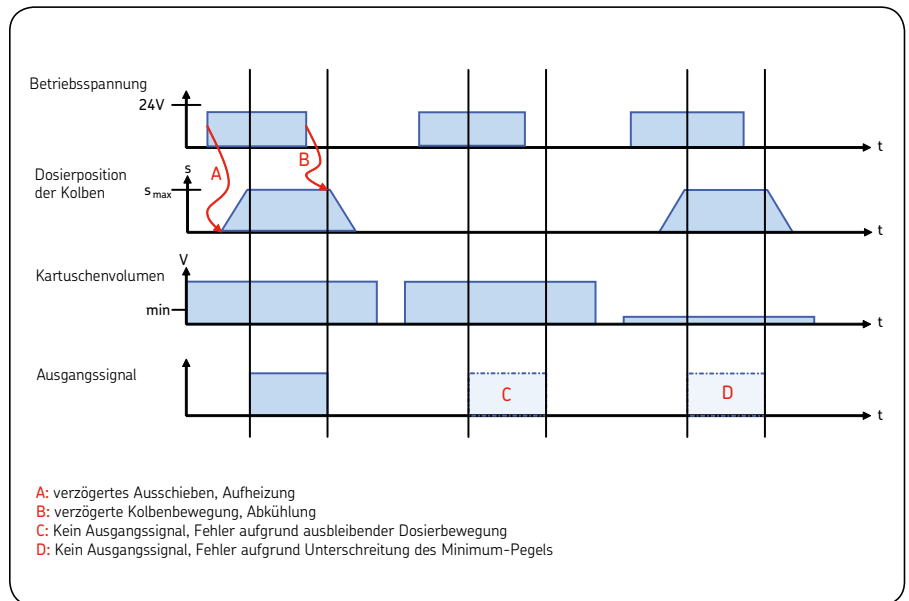
Der Compact Greaser ist für Fett der NLGI-Klassen 0 bis 2 ausgelegt und gestattet Dosiermengen von 10, 15 oder 20 mm<sup>3</sup> pro Hub. Die Anzahl der Auslässe und das Dosiervolumen lassen sich flexibel bei der Bestellung festlegen, wodurch eine maßgeschneiderte Schmierungslösung realisiert wird. Dank einer Bajonettverriegelung ist die Vorratskartusche der Nachschmereinheit leicht auszutauschen.

 **ACHTUNG**

Für alle in dieser Druckschrift beschriebenen Systeme gelten die wichtigen Informationen zum Produktgebrauch auf dem Rückumschlag.

## Technische Daten

Optional ist der Compact Greaser mit Überwachung verfügbar. Überwacht werden Unterschreiten des Füllstandsminimums und Dosierimpuls. Die Zusammenhänge sind in der nebenstehenden Abbildung gezeigt.



### Technische Daten

Dosiervolumen/Auslass <sup>1)</sup> .....	15 mm <sup>3</sup> /Hub = B (Standard) 10 mm <sup>3</sup> /Hub = C 20 mm <sup>3</sup> /Hub = A
Anzahl der Auslässe .....	2, 3, 4 oder 5
Gegendruck, max. ....	25 bar
Gewicht mit voller Kartusche .....	360 g (ohne Überwachung) 410 g (mit Überwachung)
Betriebsspannung .....	24 V DC ±10% (+924)
Betätigungsdauer .....	7 min
Pausenzeit, min. ....	30 min
Leistungsaufnahme .....	24 W
Einschaltstrom, max. ....	1 A
Betriebstemperatur .....	+15 bis 40 °C

Schutzart nach EN 60529 .....	IP55 mit montierter Leitungsdose
Schmierstoff .....	Fett, NLGI-Klassen 0 bis 2 (Klasse 3 auf Anfrage)

#### Elektrischer Anschluss

##### Ohne Überwachung

Elektrischer Anschluss .....	DIN EN 175301-803-A
------------------------------	---------------------

##### Mit Überwachung

Elektrischer Anschluss .....	M12×1
------------------------------	-------

#### Füllstands- und Hubüberwachung

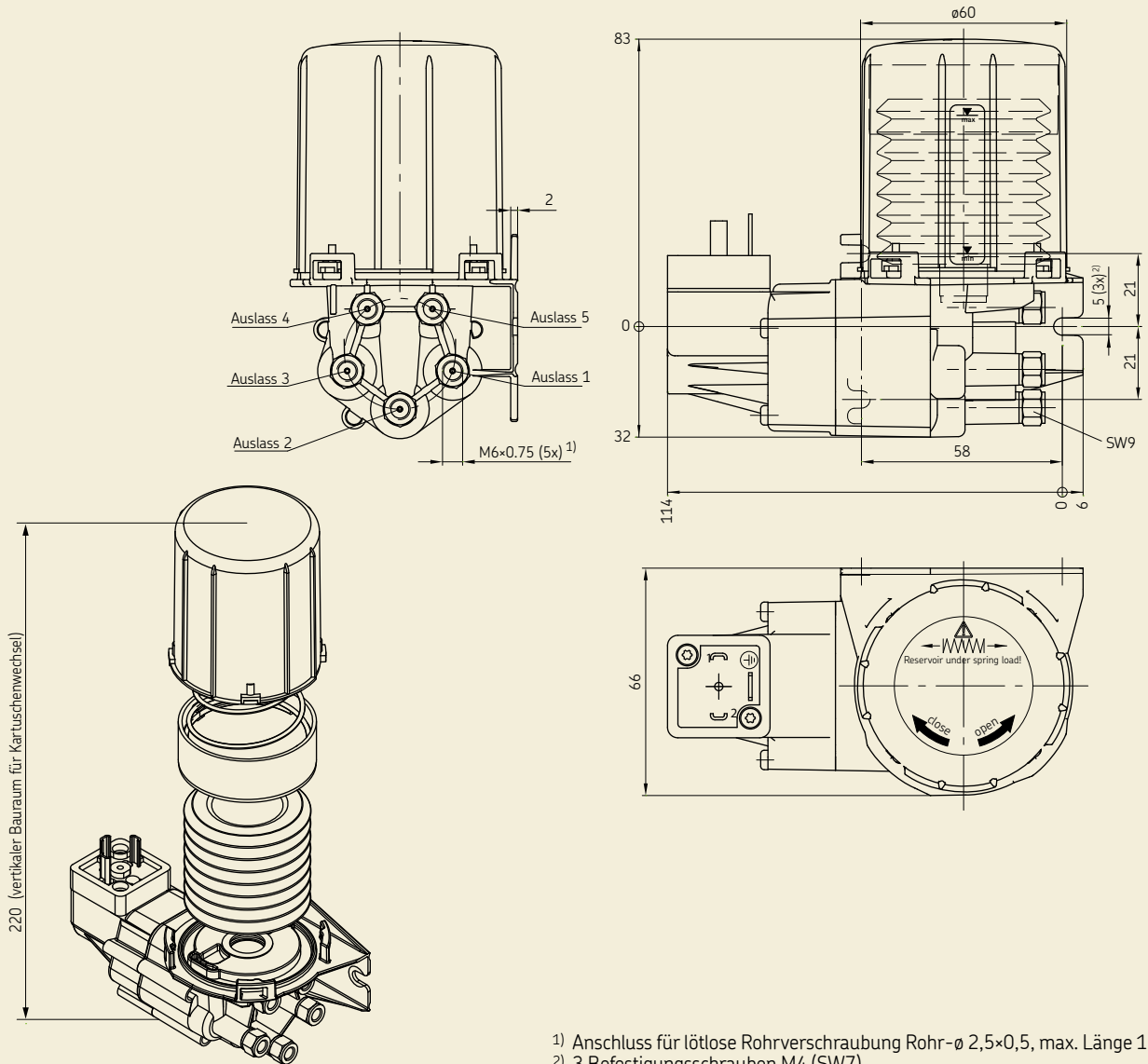
Max. Schaltstrom .....	0,5 A
Max. Schaltvermögen .....	10 VA

<sup>1)</sup> Hinweis: Während der Montage und beim Abnahmetest bei Auslieferung mit einer fettgefüllten Kartusche wird der Compact Greaser entlüftet. Aber in Anbetracht der physikalischen Eigenschaft von Fett sind Luftpartikel in der Mikrostruktur des Fetts unvermeidbar und können die Genauigkeit der Fettdosierung beeinflussen. Die Dosiermenge ist auch abhängig vom verwendeten Fett-Typ, dessen Viskosität und Umgebungstemperatur. Die angegebenen Dosiermengen sind die Durchschnittswerte basierend auf dem SKF Standardfett durch Messung über 10 Hübe. Eine Abweichung der Dosiermenge ist im Einzelfall möglich. Für bestimmte Anwendungen muss das kundenspezifische Fett vor der Bestellung geprüft werden.

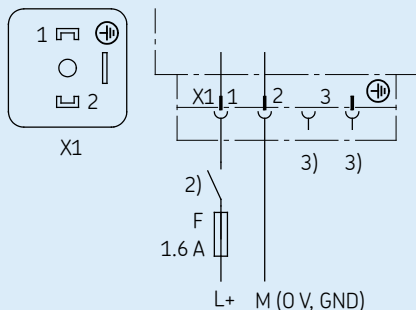
# SKF Compact Greaser – ETP

## Abmessungen

ETP5 ohne Füllstandsüberwachung



- 1) Anschluss für lötlöse Rohrverschraubung Rohr- $\varnothing$  2,5x0,5, max. Länge 1,5 m
- 2) 3 Befestigungsschrauben M4 (SW7)



**Achtung: Auf richtige Polung achten!  
Keine Funktion bei falscher Polung!**

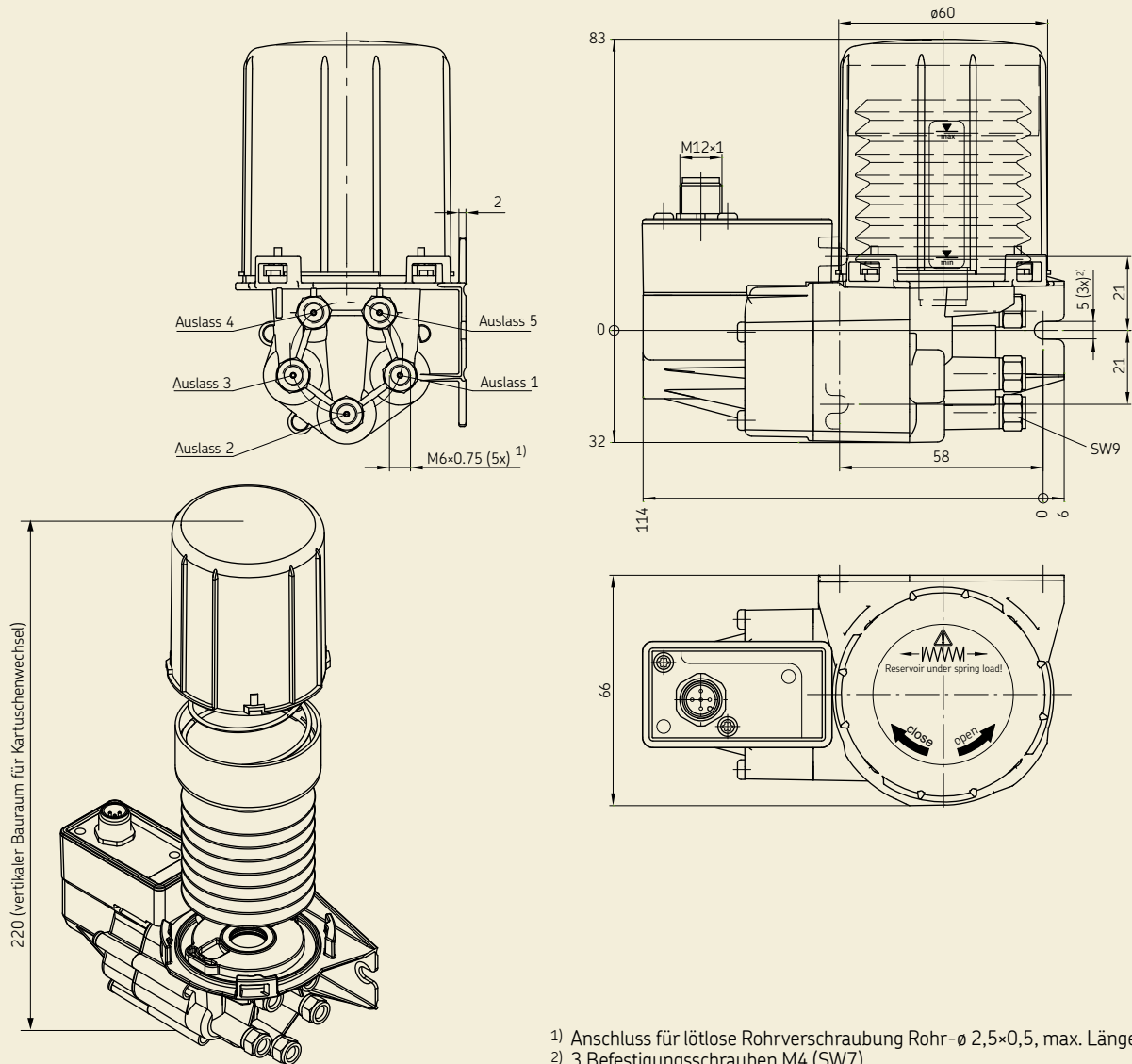
### Legende

- L+ + Potential Versorgungsspannung (Maschinenauptschalter EIN)
- M – Potential Versorgungsspannung (0V, GND)
- X1 Steckverbindung nach DIN EN 175301-803-A Versorgungsspannung
- F Sicherung (Leitungsschutz)
- 2) Externe Steuerung; Relaiskontakt „Pumpe EIN“
- 3) EIN ohne interne Verbindung

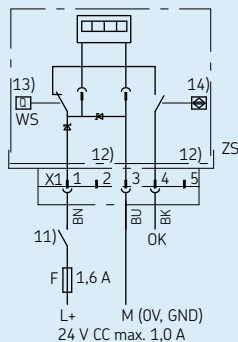
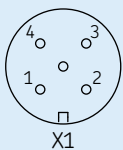
# SKF Compact Greaser – ETP

## Abmessungen

### ETP5 mit Füllstandsüberwachung



- 1) Anschluss für lötlöse Rohrverschraubung Rohr- $\varnothing$  2,5x0,5, max. Länge 1,5 m  
 2) 3 Befestigungsschrauben M4 (SW7)



**Achtung: Auf richtige Polung achten!  
 Keine Funktion bei falscher Polung!**

#### Legende

- L+ + Potential Versorgungsspannung (Maschinenauptschalter EIN)
- M – Potential Versorgungsspannung (0V, GND)
- X1 Steckverbindung Versorgungsspannung M12x1
- F Sicherung (Leitungsschutz)
- 11) Externe Steuerung; Relaiskontakt „Pumpe EIN“
- 12) PIN ohne interne Verbindung
- 13) Kontaktdarstellung: Gefüllter Behälter (Maximum)
- 14) Kontaktdarstellung: unbetätigter Zustand (Ruhestellung)

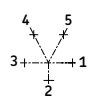
# SKF Compact Greaser – ETP

## Konfigurator

**Bestellschlüssel**    E T P    -    1 2 3 4 5    -    +    9 2 4

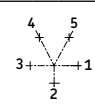
Produktserie  
**ETP** = Elektrothermische Pumpe

Anzahl der Dosierstellen  
 2 = 2 Dosierstellen (1/3)  
 3 = 3 Dosierstellen (1/3/4)  
 4 = 4 Dosierstellen (1/2/3/4)  
 5 = 5 Dosierstellen (1/2/3/4/5)



Überwachung  
**WZ** = Füllstands- und Hubüberwachung  
**kein Eintrag** = ohne Überwachung

Dosierungen  
**A** = 20 mm<sup>3</sup>/Hub  
**B** = 15 mm<sup>3</sup>/Hub  
**C** = 10 mm<sup>3</sup>/Hub  
**X** = verschlossen



Schmierstoffkartusche  
**B** = SKF LGMT 2 (Wälzlagerfett)  
**C** = SKF LGGB 2 (Biofett)  
**D** = SKF LGFP 2 (Lebensmittelfett)  
**Z** = Schmierstoff nach Kundenwunsch (Mindestabnahmemenge 20 Stück). Der gewünschte Schmierstoff ist kundenseitig beizustellen.<sup>1)2)</sup>

Spannungsschlüssel  
**924** = 24 V DC

1) → siehe unten

2) Gleichung für Bestellung **Compact Greaser ETPxxx-xxxx-Z mit Schmierstoff nach Kundenwunsch**:  $1 + (\text{Anzahl der bestellten Compact Greaser}) / 2$ , z.B. für 50 Stück bestellte Compact Greaser sind 26 Stück 400 g Kartuschen anzuliefern:  $1 + (50/2) = 26$  Stück.

### Bestellbeispiel ETP4WZ-BBCBX-B+924

- Produktserie ETP
- 4 Dosierstellen
- Füllstands- und Hubüberwachung
- Dosierstelle 1 = 15 mm<sup>3</sup>/Hub
- Dosierstelle 2 = 15 mm<sup>3</sup>/Hub
- Dosierstelle 3 = 10 mm<sup>3</sup>/Hub
- Dosierstelle 4 = 15 mm<sup>3</sup>/Hub
- Dosierstelle 5 = verschlossen
- befüllt mit Wälzlagerfett LGMT 2
- 24 V DC Betriebsspannung

## Zubehör

### Fettkartusche



**Bestellschlüssel**    F K 0 0 8    -    Z

Produktserie  
**FK008** = Fettkartusche 80 cm<sup>3</sup>

Schmierstoff  
**B** = SKF LGMT 2 (Wälzlagerfett)  
**C** = SKF LGGB 2 (Biofett)  
**D** = SKF LGFP 2 (Lebensmittelfett)  
**Z** = Schmierstoff nach Kundenwunsch (Mindestabnahmemenge 20 Stück)  
 Der gewünschte Schmierstoff ist kundenseitig beizustellen.<sup>1)3)</sup>

### Bestellbeispiel

#### FK008-B

- Fettkartusche, 80 cm<sup>3</sup>
- befüllt mit Wälzlagerfett LGMT 2

1) Der gewünschte Schmierstoff muss in 400g Norm-Kartuschen (DIN1284) geliefert werden. Für die Entlüftung und das Testverfahren muss die Anzahl der gelieferten 400g Kartuschen nach der Gleichung für Bestellung des Compact Greaser oder der Fettkartusche berechnet werden. Bei der Sendung des Schmierstoffs muss das Sicherheitsdatenblatt beigelegt sein. Für die Zuordnung ist die Angabe der Auftragsnummer und die Kennzeichnung "Schmierstoff zur ETP-Befüllung" auf der Umverpackung erforderlich.

3) Gleichung für Bestellung **Fettkartusche FK008-Z mit Schmierstoff nach Kundenwunsch**:  $1 + (\text{Anzahl der bestellten Fettkartuschen}) / 4$ , z.B. für 50 Stück bestellte Fettkartuschen sind 14 Stück 400 g Kartuschen anzuliefern:  $1 + (50/4) = 14$  Stück.

# Zubehör

## Elektrische Steckverbindungen

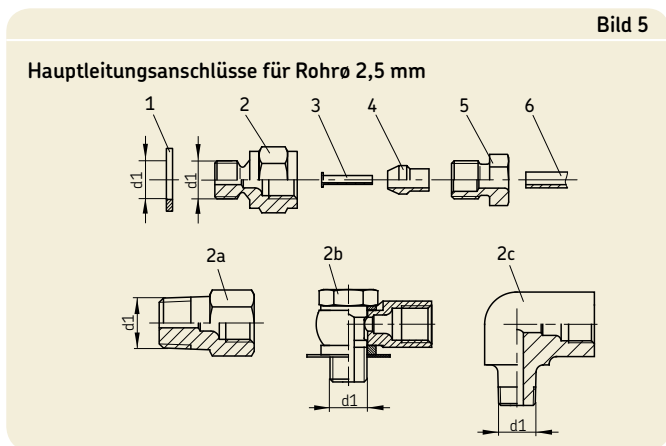
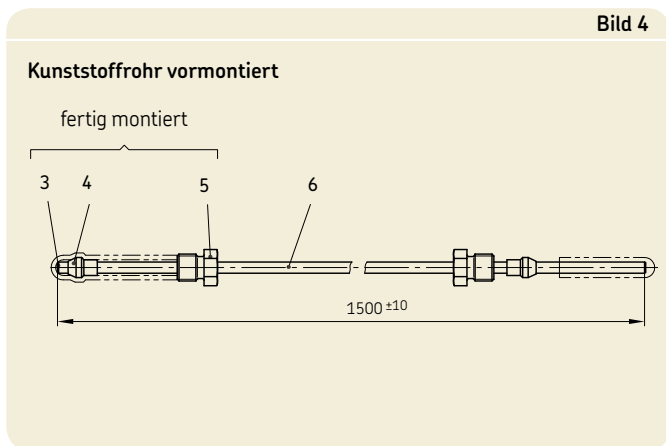


### Elektrische Steckverbindungen

Abb.	Bezeichnung	Bestell-Nr.
A	Leitungsdose, Leitungsdurchmesser 6–10 mm	179-990-033
A	Leitungsdose, Leitungsdurchmesser 4,5–7 mm	179-990-147
B	Leitungsdose M12x1 gerade	179-990-371
C	Leitungsdose M12x1 gerade, mit angespritzter Leitung (5 m, 3x0,25 mm <sup>2</sup> )	179-990-381
D	Leitungsdose M12x1 gewinkelt	179-990-372
E	Leitungsdose M12x1 gewinkelt, mit angespritzter Leitung (5 m, 3x0,25 mm <sup>2</sup> )	179-990-382

Siehe auch Prospekt 1-1730-DE

## Rohrleitungen und Hauptleitungsanschlüsse



### Rohrleitungen und Hauptleitungsanschlüsse

Pos.	Beschreibung	ø d1	Bestell-Nr.
	Kunststoffrohr vormontiert (Bild 4); gefüllt mit Wälzlagerfett SKF LGMT2		995-001-197-B
	gefüllt mit Biofett SKF LGGB2		995-001-197-C
	gefüllt mit Lebensmittelfett SKF LGFP2		995-001-197-D
1	Dichtring	M6 M8	DIN7603-A6x10-CU DIN7603-A8x11,5-CU
2	Anschlussstück	M6 M6x0,75 M8x1	402-004 402-003 402-006
2a	Anschlussstück keglig	M6x0,75 M8x1 M10x1	402-003K 402-006K 402-008K
2b	Schwenkverschraubung, knieform	M6 M6x0,75 M8x1	502-161 502-101 502-102
2c	Kniestück	M6	502-206K
3	Einsteckhülse		402-603
4	Kegelring		402-611
5	Überwurfschraube		402-612
6	Kunststoffrohr		WVN715-R02.5x0.5

Siehe auch Prospekt 1-0103-DE

**! Hinweis**  
Beim Befestigen der Schmierleitungen ist das Anschlussstück am Compact Greaser mit geeignetem Werkzeug gegen Verdrehen zu sichern.



#### Wichtige Information zum Produktgebrauch

Von SKF hergestellte Schmiersysteme oder deren Komponenten der Marken SKF und Lincoln sind nicht zugelassen für den Einsatz in Verbindung mit Gasen, verflüssigten Gasen, unter Druck gelösten Gasen, Dämpfen und denjenigen Flüssigkeiten, deren Dampfdruck bei der zulässigen maximalen Temperatur um mehr als 0,5 bar über dem normalen Atmosphärendruck (1 013 mbar) liegt.

#### Prospekthinweis

1-0103-DE *Armaturen und Zubehör*  
1-1730-DE *Elektrische Steckverbindungen*  
1-9201-DE *Schmierstoffe fördern mit Zentralschmieranlagen*

#### SKF Lubrication Systems Germany GmbH

Werk Berlin  
Motzener Straße 35/37 · 12277 Berlin  
PF 970444 · 12704 Berlin · Deutschland

Tel. +49 (0)30 72002-0  
Fax +49 (0)30 72002-111

Dieser Prospekt wurde Ihnen überreicht durch:

© SKF ist eine eingetragene Marke der SKF Gruppe.

© SKF Gruppe 2018

Alle Inhalte dieser Veröffentlichung unterliegen dem Urheberrecht und bedürfen vor ihrer Weiterverwendung der schriftlichen Zustimmung durch den Urheber. Die Angaben in dieser Druckschrift wurden mit größter Sorgfalt auf ihre Richtigkeit hin überprüft. Trotzdem kann keine Haftung für Verluste oder Schäden irgendwelcher Art übernommen werden, die sich mittelbar oder unmittelbar aus der Verwendung der hier enthaltenen Informationen ergeben.

PUB LS/P2 11146 DE · August 2018 · 1-0988-DE

