

SKF 1077600/SET



Instructions for use
Bedienungsanleitung
Instrucciones de uso
Mode d'emploi

Manuale d'istruzioni
Instruções de uso
Инструкция по эксплуатации
使用说明书

EN	English	2
DE	Deutsch	6
ES	Español	10
FR	Français	14
IT	Italiano	18
PT	Português	22
RU	Русский	26
ZH	中文	30

Table of contents

1. Introduction.....	3
2. Application	3
3. Technical data.....	3
4. Replacement parts.....	3
5. Operating instructions	4
6. Trouble shooting.....	5



Original instructions

1. Introduction

The SKF 1077600/SET contains the following equipment:

- 1077600 grease gun
- Extension pipe with 4 jaw hydraulic nozzle
- Snap-On high-pressure hose with 4 jaw hydraulic nozzle
- Snap-On extension pipe with cardan nozzle
- Snap-On extension pipe with hook-on coupler for flat-head grease fittings (Ø 16 mm)
- Female and pointed nozzle
- Carrying case

2. Application

Hand operated grease gun according to DIN 1283 for loose grease (ca. 500 cm³/ 17 fl. oz.) or grease cartridges according to DIN 1284. With the various standard accessories it is suitable for both standard nipples (according to DIN 71412), flat-head grease fittings (Ø 16 mm) and other non-standardised filling points.

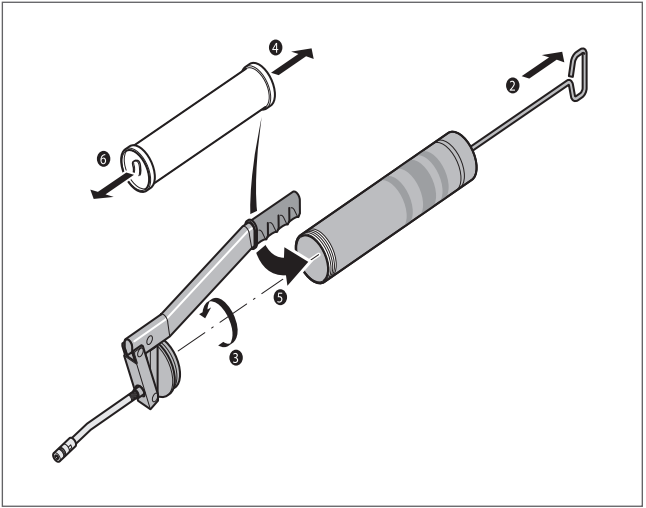
3. Technical data

Maximum pressure	400 bar (5 800 psi)
Volume/stroke	approx. 1,5 cm ³ (0.092 in ³)
Length	370 mm (14.6 in)
Carrying case dimensions	530 × 85 × 180 mm (20.9 × 3.4 × 7.0 in)
Weight (complete)	2,4 kg (5.3 lb)

4. Replacement parts

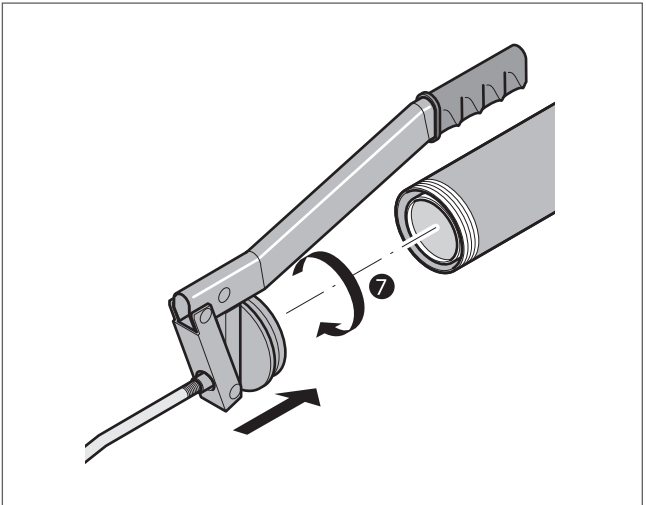
Designation	Description
1077600-1	Extension pipe with nozzle
1077600-1A	Nozzle
1077600-3	Vent plug
TDTC 1/X	General toolcase without inlay, size X

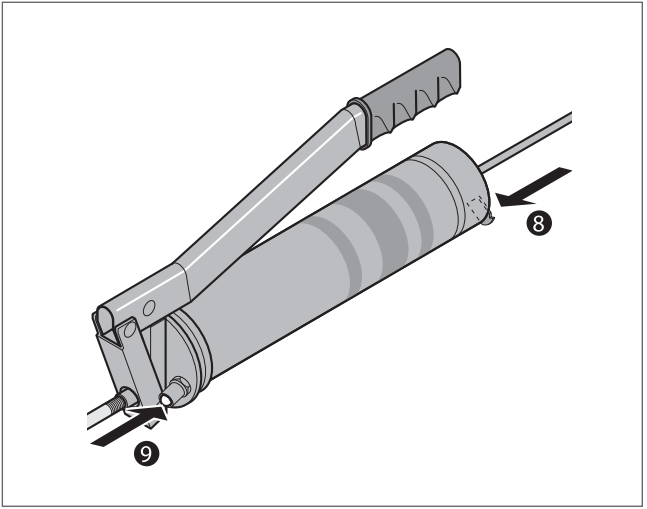
Other parts available on request.



5. Operating instructions

1. Select and attach the correct combinations of pipe, hose and nozzle.
2. Pull out the piston handle of the grease gun.
3. Unscrew the top end of the grease gun, (turn anti-clockwise).
4. Remove the piston cap from the top of the cartridge.
5. Insert cartridge into the cylinder. The top part (400 ml side) of the cartridge must be inserted first.
6. Remove the pull cap from the bottom of the cartridge.
7. Reconnect the top end of the grease gun, (turn clockwise).





8. Push lock to release piston handle .
9. Bleed excess air by pushing vent plug.

The grease gun is now ready for use. Grease is discharged from the grease gun by operating the lever handle.

6. Trouble shooting

In case you cannot build up pressure, assure air is not trapped. This can be done by repeatedly pressing the vent plug (9) while pumping.

Inhalt

1. Einführung	7
2. Anwendung	7
3. Technische Daten	7
4. Ersatzteile	7
5. Bedienungsanleitung	8
6. Fehlersuche	9



Übersetzung der Original-Bedienungsanleitungen

1. Einführung

Das 1077600/SET von SKF ist folgendermaßen ausgestattet:

-	1077600-Abschmierpresse
-	Verlängerungsrohr mit Vierbackenhydraulikdüse
-	Hochdruckschlauch mit Schnappverschluss und Vierbackenhydraulikdüse
-	Verlängerungsrohr mit Schnappverschluss und Gelenkdüse
-	Verlängerungsrohr mit Schnappverschluss und Anlegekupplung für Klappöler (Ø 16 mm)
-	Hohl- und Spitzdüse
-	Tragetasche

2. Anwendung

Handbetriebene Abschmierpresse gemäß DIN 1283 für Schmierstoff ohne Gebinde (ca. 500 cm³) oder Schmierpatronen gemäß DIN 1284. Mit den verschiedenen Standardzubehörteilen eignet sich die Presse sowohl für Standardschmiernippel gemäß DIN 71412 und Klappöler (Ø 16 mm) als auch für andere, nicht normgemäße Schmierstellen.

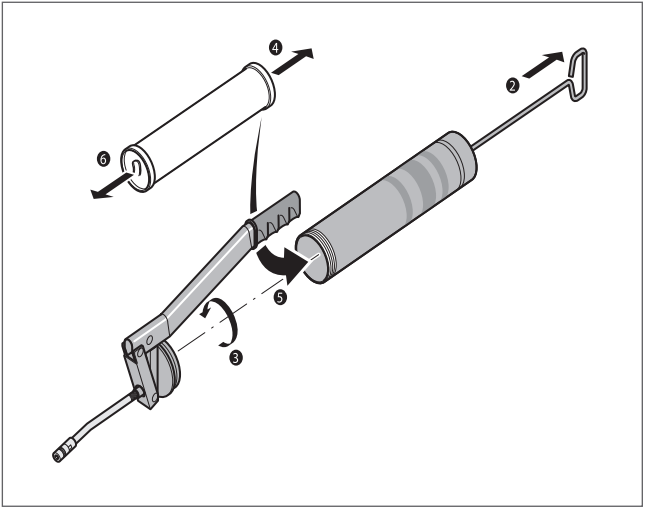
3. Technische Daten

Höchstdruck	400 bar
Volumen/Hub	etwa 1,5 cm ³
Länge	370 mm
Abmessungen der Tragetasche	530 × 85 × 180 mm
Gewicht (komplett)	2,4 kg

4. Ersatzteile

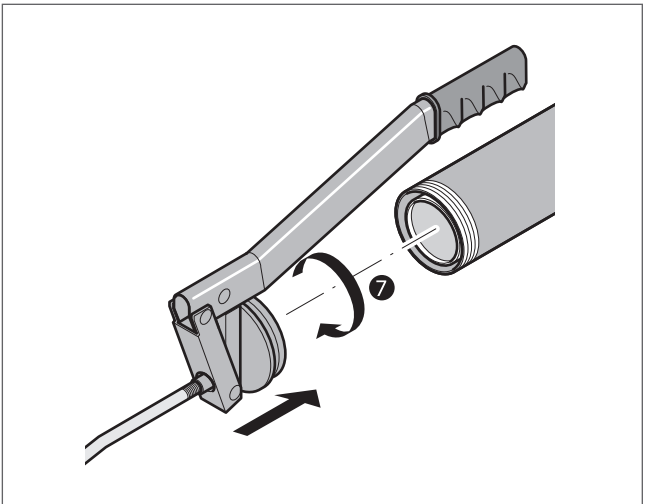
Bezeichnung	Beschreibung
1077600-1	Verlängerungsrohr mit Düse
1077600-1A	Düse
1077600-3	Verschlussstopfen
TDTC 1/X	Transportkoffer ohne Inlay, Größe X

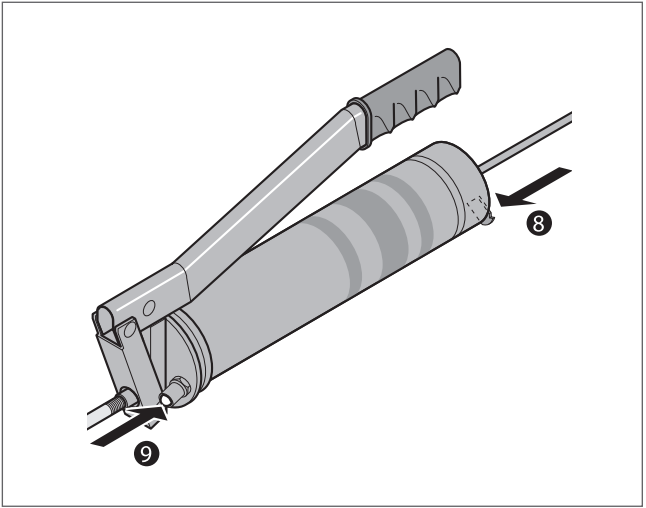
Andere Teile sind auf Wunsch lieferbar.



5. Bedienungsanleitung

1. Montieren Sie die passende Kombination von Rohr, Schlauch und Düse.
2. Ziehen Sie den Kolbengriff der Abschmierpresse heraus.
3. Schrauben Sie das obere Ende der Abschmierpresse ab (gegen den Uhrzeigersinn).
4. Entfernen Sie die Kolbenkappe von der Oberseite der Patrone.
5. Setzen Sie die Patrone in den Zylinder ein. Der obere Teil (400-ml-Seite) der Patrone muss zuerst eingesetzt werden.
6. Entfernen Sie die Abziehkappe vom Boden der Patrone.
7. Bringen Sie das obere Ende der Abschmierpresse wieder an (im Uhrzeigersinn drehen).





8. Drücken Sie auf die Verriegelung, um den Kolbengriff zu lösen.
9. Entlüften Sie die Abschmierpresse durch Druck auf den Verschlussstopfen.

Die Abschmierpresse ist jetzt einsatzbereit. Die Abschmierpresse gibt Schmierstoff ab, wenn der Hebel betätigt wird.

6. Fehlersuche

Sollte sich kein Druck aufbauen, ist zu prüfen, dass keine Luft im System eingeschlossen ist. Drücken Sie hierzu beim Pumpen auf den Verschlussstopfen (9).

Índice

1. Introducción.....	11
2. Aplicación	11
3. Datos técnicos.....	11
4. Piezas de repuesto.....	11
5. Instrucciones operativas.....	12
6. Resolución de problemas	13



Traducción de las instrucciones originales

1. Introducción

El 1077600/SET de SKF contiene el siguiente equipo:

-	1077600 pistola engrasadora
-	Tubería de extensión con tobera hidráulica de 4 mordazas
-	Manguera alta presión de resorte con tobera hidráulica de 4 mordazas
-	Tubería de extensión de resorte con tobera cardán
-	Tubería de extensión de resorte con acoplamiento de gancho para accesorios de grasa de cabeza plana (Ø 16 mm)
-	Tobera puntiaguda y hembra
-	Caja de transporte

2. Aplicación

Pistola engrasadora accionada a mano según DIN 1283 para grasa a granel (aprox. 500 cm³) o cartuchos de grasa según DIN 1284. Con los distintos accesorios estándar es adecuada tanto para las boquillas estándar (según DIN 71412), como para los accesorios de grasa de cabeza plana (Ø 16 mm) y otros puntos de llenado no estandarizados.

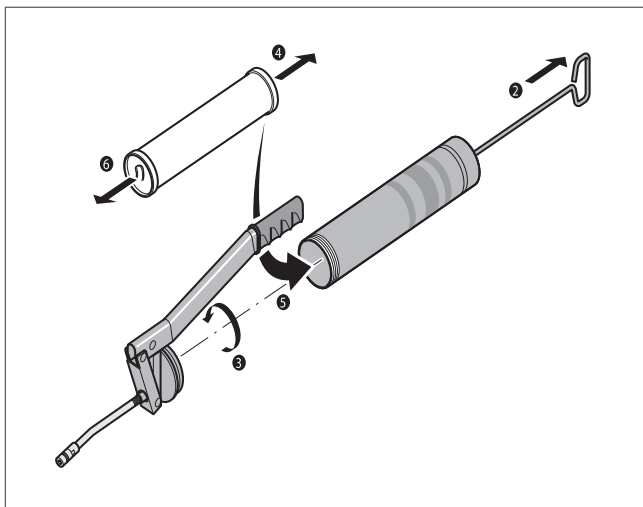
3. Datos técnicos

Presión máxima	400 bar (5 800 psi)
Volumen/carrera	aprox. 1,5 cm ³
Longitud	370 mm
Dimensiones caja de transporte	530 × 85 × 180 mm (20.9 × 3.4 × 7.0 pulg)
Peso (completo)	2,4 kg

4. Piezas de repuesto

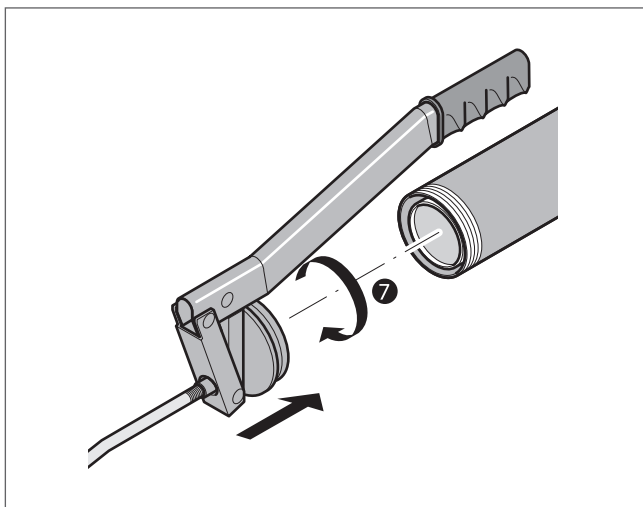
Designación	Descripción
1077600-1	Tubería de extensión con tobera
1077600-1A	Tobera
1077600-3	Tapón de ventilación
TDTC 1/X	Gaja de herramientas genérica sin forma interior, tamaño X

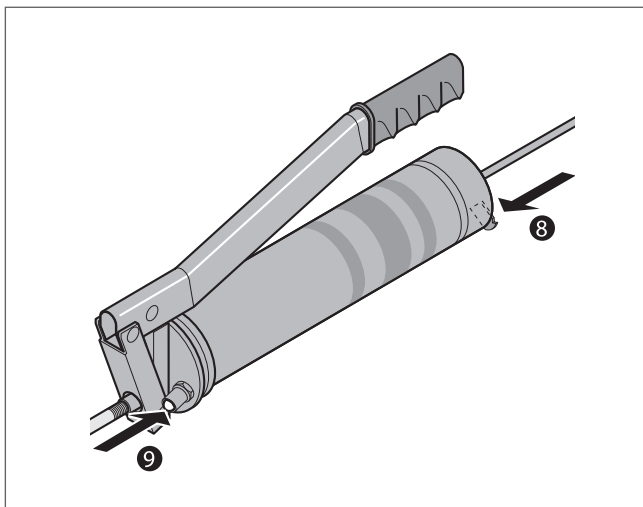
Otras piezas disponibles a petición.



5. Instrucciones operativas

1. Seleccione y conecte las combinaciones correctas de tubería, manguera y tobera.
2. Tire hacia fuera del mango del pistón de la pistola engrasadora.
3. Desatornille la parte superior de la pistola engrasadora, (gire en sentido contrario a las agujas del reloj).
4. Retire la tapa del pistón de la parte inferior del cartucho.
5. Inserte el cartucho en el cilindro. Se debe introducir primero la parte superior (lado 400 ml) del cartucho.
6. Retire la tapa de tracción de la parte superior del cartucho.
7. Vuelva a acoplar el extremo superior de la pistola engrasadora (gire en sentido de las agujas del reloj).





8. Empuje el cierre para soltar el mango del pistón.
9. Purgue el exceso de aire empujando el tapón de ventilación.

Ahora la pistola está lista para su uso. La grasa se descarga de la pistola engrasadora accionando el mango de la palanca.

6. Resolución de problemas

En caso de que no se forme presión, asegúrese de que no se ha quedado atrapado aire. Esto se puede hacer presionando repetidamente el tapón de ventilación (9) mientras bombea.

Table des matières

1. Introduction.....	15
2. Application	15
3. Spécifications techniques	15
4. Pièces de rechange	15
5. Utilisation	16
6. Dépannage	17



Traduction extraite du mode d'emploi d'origine

1. Introduction

Le kit SKF 1077600 se compose des éléments suivants:

-	Pompe à graisse 1077600
-	Tube allonge avec raccord hydraulique à 4 mâchoires
-	Flexible haute pression avec raccord hydraulique à 4 mâchoires
-	Tube allonge avec raccord à cardan
-	Tube allonge avec raccord à crochet pour raccords de graissage à tête plate (Ø 16 mm)
-	Raccord femelle et pointé
-	Coffret de transport

2. Application

Pompe à graisse manuelle conforme à DIN 1283, pouvant être remplie de graisse (environ 500 cm³) ou de cartouches de graisse (type DIN 1284). Avec ses divers accessoires standard, il convient aux raccords standard (selon DIN 71412), aux raccords de graissage à tête plate (Ø 16 mm) et aux autres points de graissage non standard.

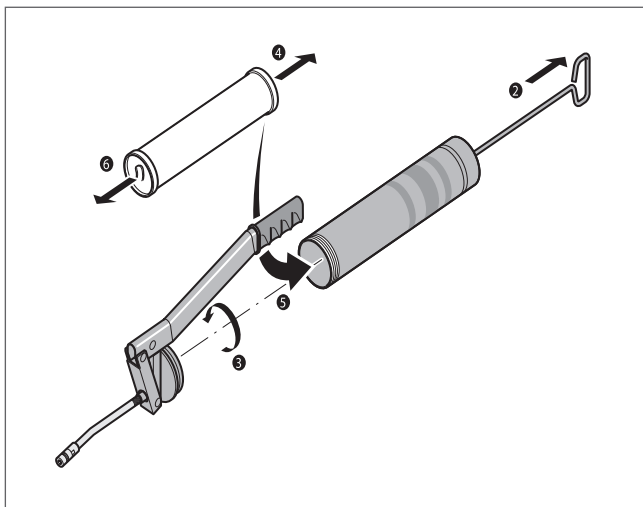
3. Spécifications techniques

Pression maximale	400 bar
Volume/coup	environ 1,5 cm ³
Longueur	370 mm
Dimensions du coffret de transport	530 × 85 × 180 mm
Poids (complet)	2,4 kg

4. Pièces de rechange

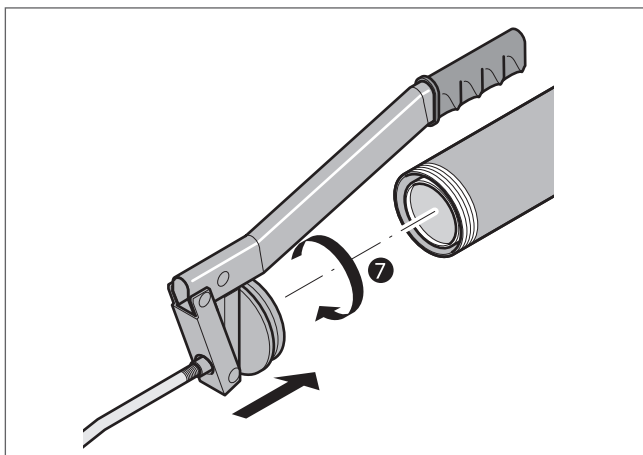
Désignation	Description
1077600-1	Tube de raccordement
1077600-1A	Raccord
1077600-3	Bouchon d'évent
TDTC 1/X	Mallette de transport sans insert, dimension X

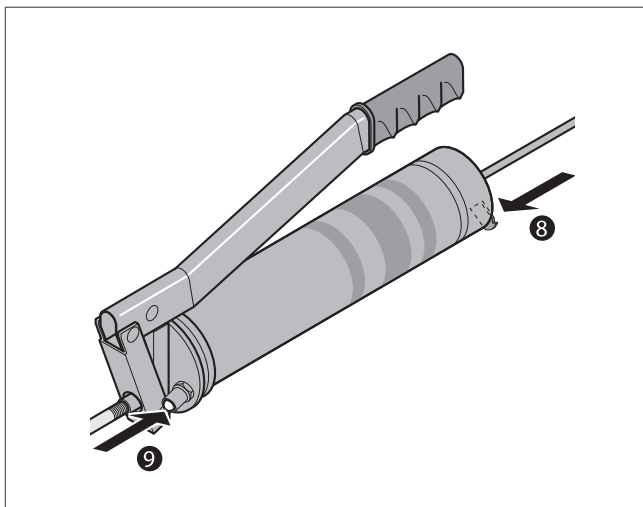
D'autres pièces disponibles sur demande.



5. Utilisation

1. Sélectionner et fixer les combinaisons adéquates de tuyaux, tubes et raccords.
2. Tirer le levier du piston de la pompe.
3. Dévisser la partie supérieure de la pompe (tourner dans le sens contraire aux aiguilles d'une montre).
4. Retirer le capuchon du piston de la partie supérieure de la cartouche.
5. Insérer la cartouche dans le cylindre. La partie supérieure de la cartouche (côté de 400 ml) doit être insérée en premier.
6. Retirer le capuchon du fond de la cartouche.
7. Remettre en place la partie supérieure de la pompe (tourner dans le sens des aiguilles d'une montre).





8. Pousser le verrou afin de relâcher le levier du piston.
9. Purger l'air excédentaire en poussant le bouchon d'évent.

La pompe à graisse est alors prêt à l'emploi. L'action du levier permet de libérer de la graisse du pistolet.

6. Dépannage

Si de la pression ne monte pas, vérifier que l'air est évacué du système. A cette fin, appuyer plusieurs fois sur le bouchon d'évent (9) tout en pompant.

Indice

1. Introduzione	19
2. Applicazione.....	19
3. Dati tecnici	19
4. Parti di ricambio	19
5. Istruzioni per l'uso	20
6. Ricerca guasti	21



Traduzione delle istruzioni originali

1. Introduzione

SKF 1077600/SET prevede i seguenti componenti:

- Pistola di ingrassaggio 1077600
- Tubo di prolunga con ugello idraulico a 4 ganasce
- Tubo flessibile ad innesto rapido per alta pressione con ugello idraulico a 4 ganasce
- Tubo di prolunga ad innesto rapido con ugello cardanico
- Tubo di prolunga ad innesto rapido con accoppiatore a scatto per raccordi grasso a testa piatta (Ø 16 mm)
- Ugello femmina e a punta
- Valigetta di trasporto

2. Applicazione

SFK 1077600/SET è una pistola di ingrassaggio manuale che rispetta la norma DIN 1283 nell'applicazione di grasso sfuso (c.a. 500 cm³.) o grasso in cartucce (DIN 1284). Grazie alla ricca fornitura di accessori di serie, può essere impiegata con i raccordi tradizionali (DIN 71412), a testa piatta (Ø 16 mm) e ad altre punte di erogazione non standardizzate.

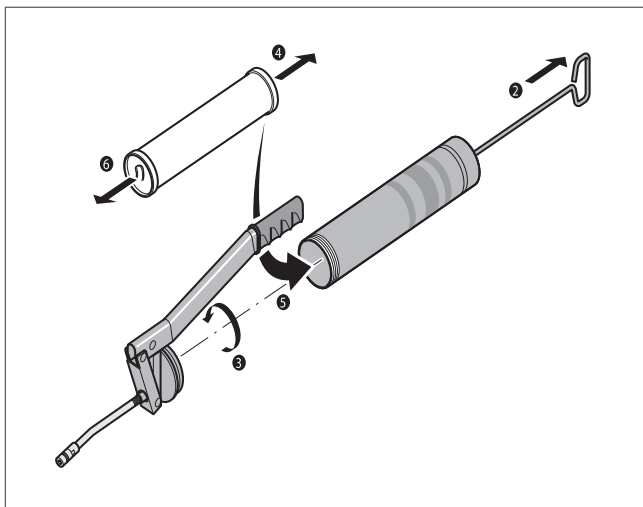
3. Dati tecnici

Pressione massima	400 bar
Volume/corsa	circa 1,5 cm ³
Lunghezza	370 mm
Dimensioni della Valigetta di trasporto	530 × 85 × 180 mm
Peso (totale)	2,4 kg

4. Parti di ricambio

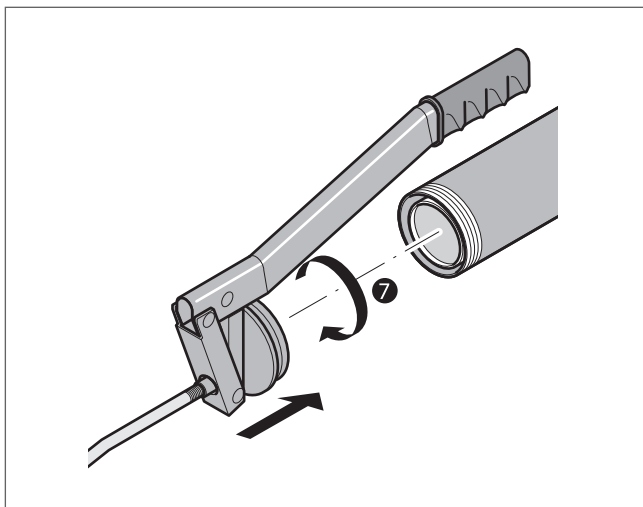
Appellativo	Descrizione
1077600-1	Tubo di prolunga con ugello
1077600-1A	Ugello
1077600-3	Tappo di sfiato
TDTC 1/X	Valigetta senza sagomatura interna in formato X

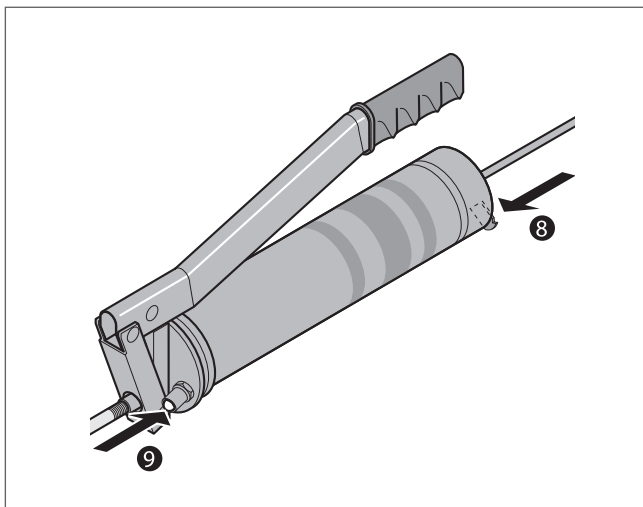
Altre parti disponibili su richiesta.



5. Istruzioni per l'uso

1. Selezionare e collegare opportunamente le combinazioni di condotti, tubi flessibili e ugelli.
2. Estrarre la leva della pompa di ingrassaggio.
3. Svitare l'estremità superiore della pistola in senso antiorario.
4. Togliere il cappuccio dalla sommità della cartuccia.
5. Inserire la cartuccia nel cilindro avendo cura di posizionare innanzitutto la parte superiore (400 ml di lato).
6. Togliere il cappuccio dal fondo della cartuccia.
7. Riavvitare l'estremità superiore della pistola di ingrassaggio girando in senso orario.





8. Spingere il bloccaggio e rilasciare la leva del pistone.
9. Spurgare l'aria in eccesso attraverso il tappo di sfiato.

La pistola di ingrassaggio è ora pronta per l'uso. L'erogazione del grasso dalla pistola avviene semplicemente agendo sulla leva.

6. Ricerca guasti

In caso di mancata pressione, verificare che non vi siano concentrazioni di aria premendo ripetutamente il tappo di sfiato (9) e continuando il pompaggio.

Conteúdo

1. Introdução	23
2. Aplicação	23
3. Dados técnicos.....	23
4. Peças de reserva.....	23
5. Instruções de operação	24
6. Resolução de problemas	25



Tradução das instruções originais

1. Introdução

O SKF 1077600/SET é composto pelo seguinte equipamento:

-	1077600 pistola de lubrificação
-	Tubo de extensão com 4 quatro bicos hidráulicos de garra
-	Uma mangueira rápida de alta pressão com 4 bicos hidráulicos de garra
-	Tubo de extensão rápido com bico de cardan
-	Tubo de extensão rápido com acoplamento de enganchar para encaixes de cabeça achatada para lubrificante (Ø 16 mm)
-	Bico fêmea em ponta
-	Caixa de transporte

2. Aplicação

Pistola de lubrificação operada manualmente de acordo com a norma DIN 1283 para lubrificante solto (ca. 500 cm³) ou cartuchos de lubrificante de acordo com a norma DIN 1284. Com os vários acessórios standard é possível para ambos os bicos standard (de acordo com a DIN 71412), encaixes de cabeça achatada para lubrificante (Ø 16 mm) e outras pontas de encher não standardizadas.

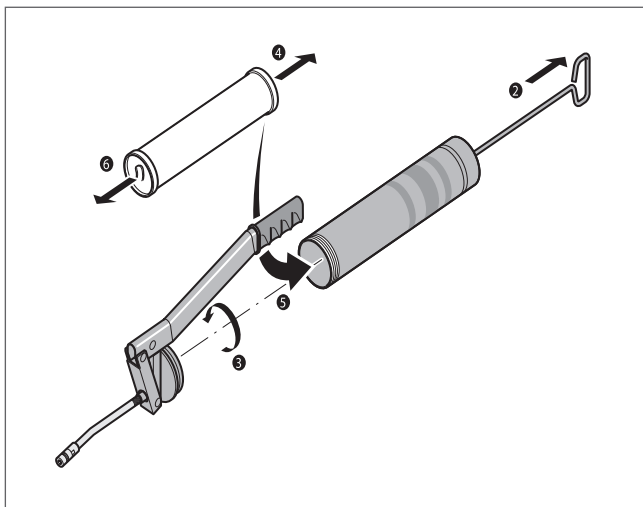
3. Dados técnicos

Pressão máxima	400 bar (5 800 psi)
Volume/curso	aprox. 1,5 cm ³
Comprimento	370 mm
Dimensões da caixa de transporte	530 × 85 × 180 mm (20.9 × 3.4 × 7.0 in)
Peso (completo)	2,4 kg

4. Peças de reserva

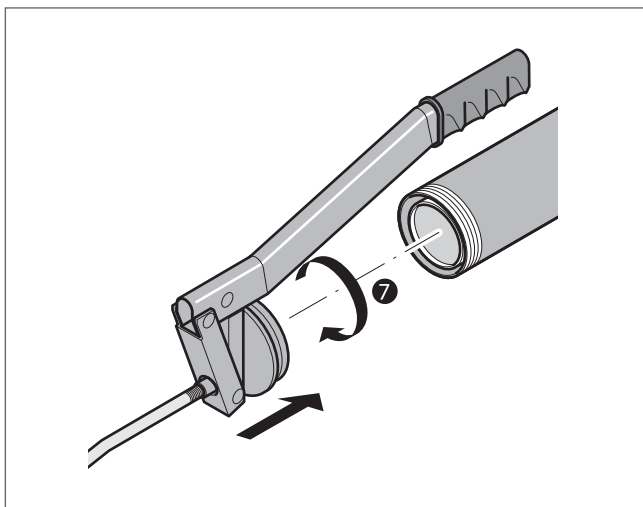
Designação	Descrição
1077600-1	Tubo de extensão com bico
1077600-1A	Bico
1077600-3	Bujão de ventilação
TDTC 1/X	Maleta de ferramentas sem compartimentos internos, tamanho X

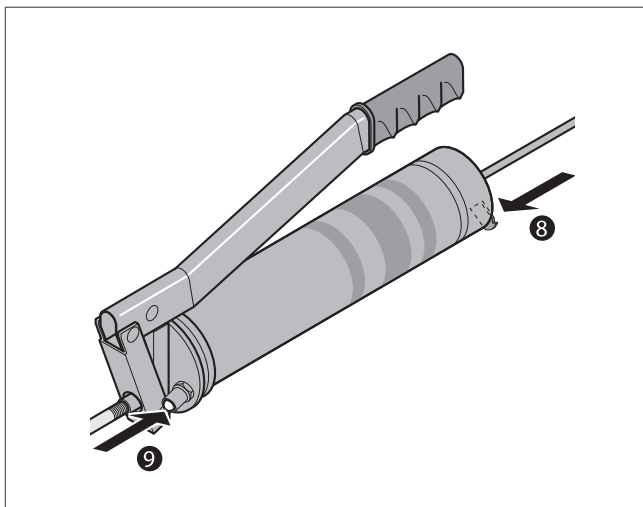
A pedido estão disponíveis outras peças.



5. Instruções de operação

1. Seleccione e ligue a combinação correcta de tubo, mangueira e bico.
2. Puxe para fora o manípulo do pistão da pistola de lubrificação.
3. Desaparafuse o topo da pistola de lubrificação, (rode para a esquerda).
4. Remova a tampa do pistão do topo do cartucho.
5. Introduza o cartucho no cilindro. A parte (o lado de 400 ml) do cartucho terá que ser a primeira a ser introduzida.
6. Retire a tampa de puxar do fundo do cartucho.
7. Ligue a ponta do topo da bomba de lubrificante, (rode para a direitano sentido dos ponteiros do relógio).





8. Carregue o fecho para libertar o manípulo do pistão.
9. Deixe escapar o ar excessivo, para isso carregue no bujão de ventilação.

A pistola de lubrificação fica agora pronta a ser utilizada. O lubrificante sai da pistola de lubrificação através da operação do manípulo.

6. Resolução de problemas

No caso de não conseguir formar pressão, assegure-se de que o ar não está a ser bloqueado. Esta verificação faz-se rapidamente, para isso prima repetidamente no bujão de ventilação (9) enquanto está a bombear.

Содержание

1. Введение	27
2. Применение	27
3. Технические характеристики	27
4. Сменные детали	27
5. Инструкция по эксплуатации	28
6. Неисправности.....	29



Перевод инструкции по эксплуатации

1. Введение

SKF 1077600/SET содержит следующие принадлежности:

- Шприц 1077600
- Удлинительная трубка с клапаном
- Трубка с клапаном
- Удлинительная трубка с карданным клапаном
- Трубка с клапаном для пресс-масленки с плоской головкой (Ø 16 мм)
- Клапаны (2)
- Кейс

2. Применение

Ручной шприц для работы со свободной смазкой согласно DIN 1283 (са. 500 см³/ 17 ж.у.)

или картриджей со смазкой согласно DIN 1284. С набором дополнительных принадлежностей подходит для стандартных ниппелей (согласно DIN 71412), масленок с плоской головкой (Ø 16 мм) и других не стандартных масленой

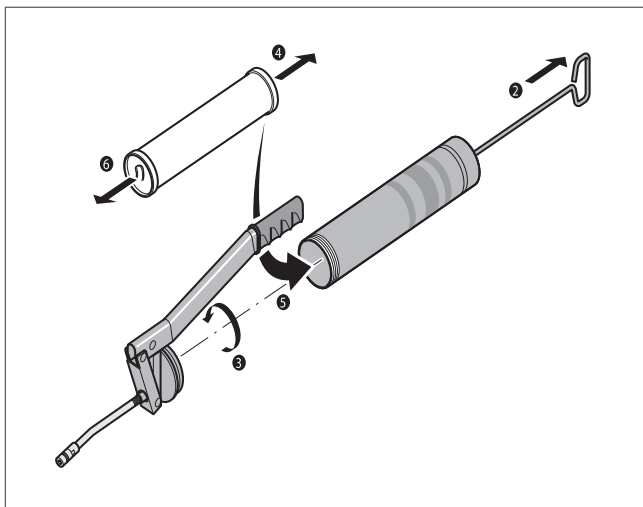
3. Технические характеристики

Максимальное давление	400 bar (5 800 psi)
Подача/ход	прибл. 1,5 см ³ (0.092 д ³)
Длина	370 мм (14.6 д)
Размеры кейса	530 × 85 × 180 мм (20,9 × 3.4 × 7.0 д)
Вес (в комплекте)	2,4 kg (5.3 ф)

4. Сменные детали

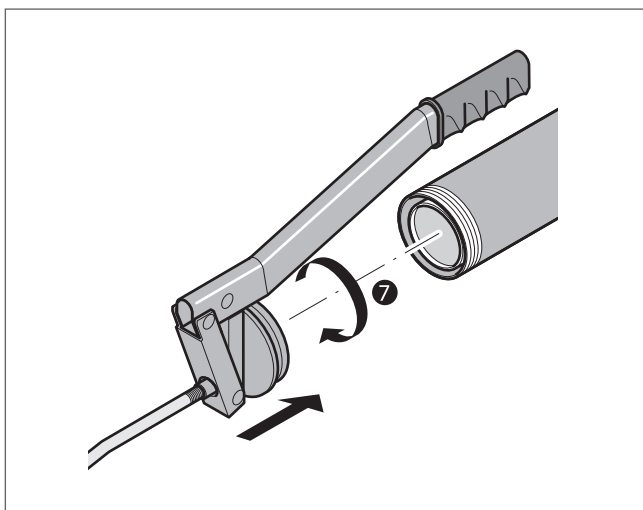
Обозначение	Описание
1077600-1	Удлинительный шланг
1077600-1A	Клапан
1077600-3	Пробка
TDTC 1/X	Общий кейс без содержимого, размер X

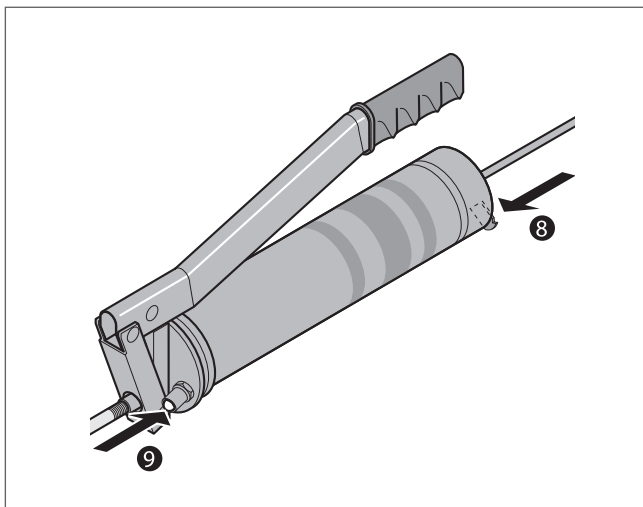
Другие части доступны по запросу.



5. Инструкция по эксплуатации

1. Выберите и присоедините нужные трубки и клапаны.
2. Вытяните поршень шприца.
3. Открутите верхнюю часть шприца, (против часовой стрелки).
4. Снимите крышку с картриджа.
5. Вставьте картридж в цилиндр. Верхнюю часть (400 мл сторону) картриджа нужно вставлять первой.
6. Снимите нижнюю крышку картриджа.
7. Наденьте верхнюю часть шприца, (по часовой стрелке).





8. Нажмите блокировку чтобы освободить ручку поршня .
9. Выпустите воздух нажатием клапана.

Теперь шприц готов к использованию. Смазка подается из шприца с помощью рукояти.

6. Неисправности

В случае если вы не можете создать необходимое давление убедитесь что воздух выпущен из системы. Это можно сделать повторным нажатием клапана (9) во время качания.

RU РУССКИЙ ДОПОЛНИТЕЛЬНАЯ ИНФОРМАЦИЯ

Информация об уполномоченном лице и контактной информации для связи с ним:

ООО «СКФ»

121552, город Москва, улица Ярцевская, д.19, Блок А, Этаж 7.

Телефон: +7 495 215-1006

E-mail: SKF.Moscow@skf.com

目录

1. 简介	31
2. 应用	31
3. 技术参数	31
4. 备件	31
5. 操作说明	32
6. 故障排除	33



1. 简介

SKF 1077600/SET 润滑脂加注枪套件包括：

-	1077600 润滑脂加注枪
-	延长油管，带四爪液压喷嘴
-	弹压式高压油管，带四爪喷嘴
-	弹压式延长油管，带万向喷嘴
-	弹压式延长油管，带平头油嘴耦合接头 (Ø 16mm)
-	内螺纹和外螺纹喷嘴
-	工具箱

2. 应用

SKF 1077600 手动润滑脂加注枪有用于稀油的 DIN 1283 喷嘴，也可直接插入遵从 DIN 1284 的筒装润滑脂。配合标准配置中的不同的附件，它既可用于标准的润滑油嘴 (DIN 71412)、平头润滑油嘴 (Ø 16mm) 以及其它非标润滑油嘴。

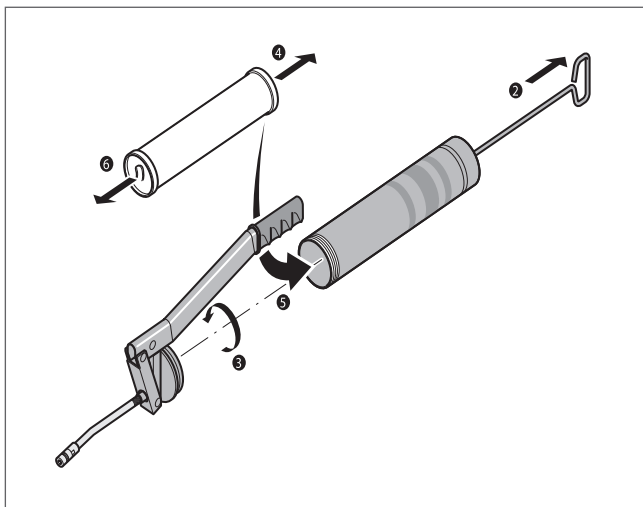
3. 技术参数

最大压力	400 bar
流量/每压	约 1.5 cm ³
长度	370 mm
工具箱尺寸	530 × 85 × 180 mm
重量	2,4 kg

4. 备件

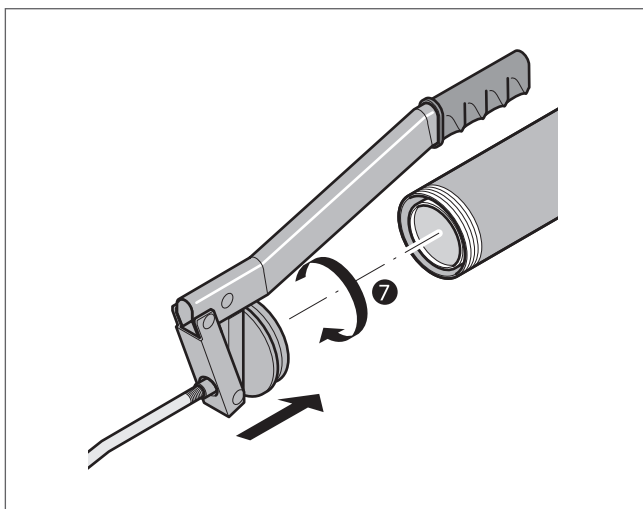
订货号	产品描述
1077600-1	延长油管，带喷嘴
1077600-1A	喷嘴
1077600-3	出气塞
TDTC 1/X	不含缓冲填料的通用手提箱，尺寸 X

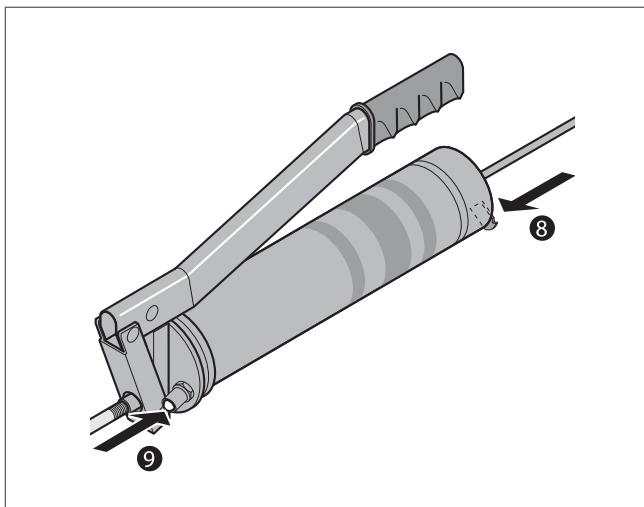
其它备件，根据需要也可提供。



5. 操作说明

1. 选择恰当的油管、喷嘴，并组装起来
2. 抓住手把，拉出润滑脂加注枪的活塞
3. 将润滑脂加注枪枪头部取下来（反时针方向旋转）。
4. 从圆筒的顶端取下活塞帽。
5. 将筒装润滑脂插入圆筒中，润滑脂筒的顶端（标有400ml侧）必需先插进去。
6. 取下润滑脂筒底部的拉盖。
7. 重新旋上润滑脂加注枪枪头（顺时针方向旋转）。





8. 推锁以释放活塞手柄
9. 压住出气塞以适放多余的空气。

至此，润滑脂加注枪就准备就绪了
打压手柄，润滑脂就可以泵压出来了。

6. 故障排除

万一不能构建起压强，请确认没有空气聚集在筒里。
打压时，压住出气塞（9）可以排除空气。

The contents of this publication are the copyright of the publisher and may not be reproduced (even extracts) unless prior written permission is granted. Every care has been taken to ensure the accuracy of the information contained in this publication but no liability can be accepted for any loss or damage whether direct, indirect or consequential arising out of the use of the information contained herein.

Nachdruck, auch auszugsweise, nur mit unserer vorherigen schriftlichen Genehmigung gestattet. Die Angaben in dieser Druckschrift wurden mit größter Sorgfalt auf ihre Richtigkeit hin überprüft. Trotzdem kann keine Haftung für Verluste oder Schäden irgendwelcher Art übernommen werden, die sich mittelbar oder unmittelbar aus der Verwendung der hier enthaltenen Informationen ergeben.

El contenido de esta publicación es propiedad de los editores y no puede reproducirse (incluso parcialmente) sin autorización previa por escrito. Se ha tenido el máximo cuidado para garantizar la exactitud de la información contenida en esta publicación, pero no se acepta ninguna responsabilidad por pérdidas o daños, ya sean directos, indirectos o consecuentes, que se produzcan como resultado del uso de dicha información.

Le contenu de cette publication est soumis au copyright de l'éditeur et sa reproduction, même partielle, est interdite sans autorisation écrite préalable. Le plus grand soin a été apporté à l'exactitude des informations données dans cette publication mais SKF décline toute responsabilité pour les pertes ou dommages directs ou indirects découlant de l'utilisation du contenu du présent document.

La riproduzione, anche parziale, del contenuto di questa pubblicazione è consentita soltanto previa autorizzazione scritta della SKF. Nella stesura è stata dedicata la massima attenzione al fine di assicurare l'accuratezza dei dati, tuttavia non si possono accettare responsabilità per eventuali errori od omissioni, nonché per danni o perdite diretti o indiretti derivanti dall'uso delle informazioni qui contenute.

O conteúdo desta publicação é de direito autoral do editor e não pode ser reproduzido (nem mesmo parcialmente), a não ser com permissão prévia por escrito. Todo cuidado foi tomado para assegurar a precisão das informações contidas nesta publicação, mas nenhuma responsabilidade pode ser aceita por qualquer perda ou dano, seja direto, indireto ou consequente como resultado do uso das informações aqui contidas.

Содержание этой публикации является собственностью издателя и не может быть воспроизведено (даже частично) без предварительного письменного разрешения. Несмотря на то, что были приняты все меры по обеспечению точности информации, содержащейся в настоящем издании, издатель не несет ответственности за любой ущерб, прямой или косвенный, вытекающий из использования вышеуказанной информации.

本出版物内容的著作权归出版者所有且未经事先书面许可不得被复制(甚至引用)。我们已采取了一切注意措施以确定本出版物包含的信息准确无误,但我们不对因使用此等信息而产生的任何损失或损害承担任何责任,不论此等责任是直接、间接或附随性的。



skf.com | mapro.skf.com | skf.com/mount

® SKF is a registered trademark of the SKF Group.

© SKF Group 2022

MP553 · 2022/01