

# Kompaktaggregat MKU11



- Druckoptimiert – für Ölsysteme mit Kolbenverteilern
- Bedienungsfreundlich – mit Drucktaster
- Wartungsfreundlich – alle Funktionen im Deckel integriert

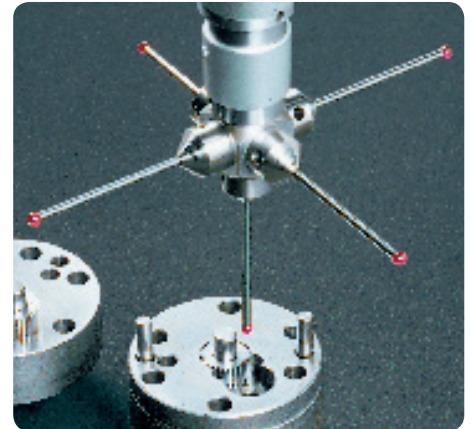
## Qualität auf kleinsten Raum

Das Aggregat MKU11 macht automatische Zentralschmierung an kleinen Maschinen doppelt lohnend: durch schnelle Amortisation und zuverlässigen Schutz der Lager.

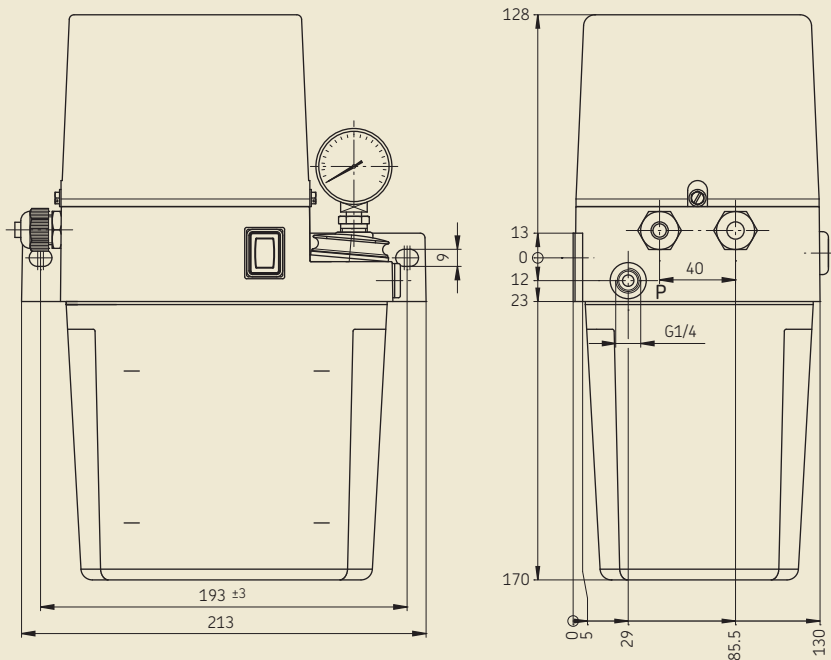
Das Aggregat ist speziell für den Betrieb mit Kolbenverteilern und Kleinstdosiermengen ab 0,01 cm<sup>3</sup> ausgelegt.

Es passt dort, wo kompakte Einbaumaße gefragt sind und ist mit einem Druckabgang rechts oder links leicht anzuschließen.

Das Aggregat wird weltweit in kompletter Ausstattung geliefert: mit Manometer, Druckschalter, Füllstandsüberwachung, in Wechselspannung – und natürlich in SKF Qualität.



Bestell-Nr. MKU11-KW2-0005



### Technische Daten

Förderleistung	0,1/0,12 l/min
Betriebsdruck	16 bar
Behältergröße	1,8 l
Bemessungsspannung	230 V, 50/60 Hz oder 115 V, 50/60 Hz
Bemessungsstrom	0,96/0,7 A oder 1,83/1,33 A
Bemessungsleistung	75,5/62,5 W oder 71,5/58,3 W
Schutzart	IP54
Betriebsviskosität (Öl)	20-750 mm <sup>2</sup> /s

## SKF Lubrication Systems Germany GmbH

Motzener Straße 35/37 · 12277 Berlin · Deutschland  
 PF 970444 · 12704 Berlin · Deutschland  
 Tel. +49 (0)30 72002-0 · Fax +49 (0)30 72002-111  
[www.skf.com/schmierung](http://www.skf.com/schmierung)

Bestell-Nummer: 1-1212-DE  
 Änderungen vorbehalten! (07/2014)

® SKF ist eine eingetragene Marke der SKF Gruppe.

© SKF Gruppe 2014  
 Nachdruck, auch auszugsweise, nur mit unserer vorherigen schriftlichen Genehmigung gestattet. Die Angaben in dieser Druckschrift wurden mit größter Sorgfalt auf ihre Richtigkeit hin überprüft. Trotzdem kann keine Haftung für Verluste oder Schäden irgendwelcher Art übernommen werden, die sich mittelbar oder unmittelbar aus der Verwendung der hier enthaltenen Informationen ergeben.

