

Gerätestecker und -dosen

Elektrische Steckverbindungen

Für Druckschalter, Füllstandsschalter, Strömungssensoren, Wegeventile und Filter



Elektrische Steckverbindungen

Für die elektrische Ansteuerung verschiedener hydraulischer Geräte in der Zentralschmiertechnik sowie für die Auswertung von Schaltsignalen werden elektrische Gerätestecker und -dosen bzw. Leitungsdosen für die unterschiedlichen Ausführungen benötigt.

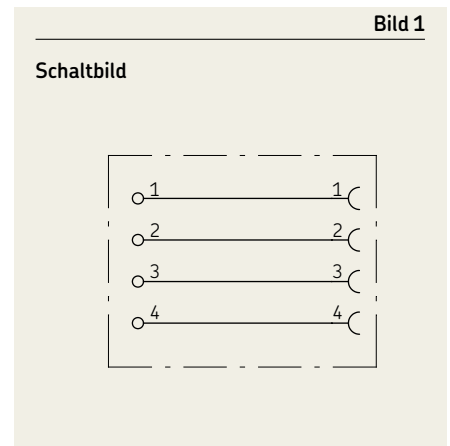
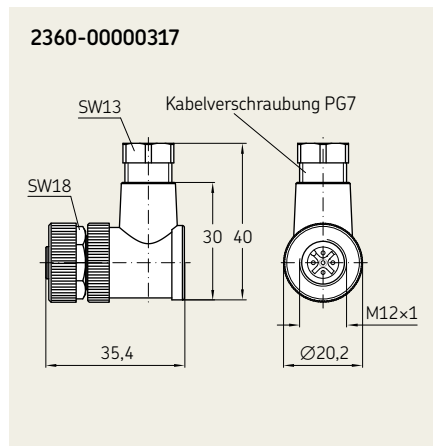
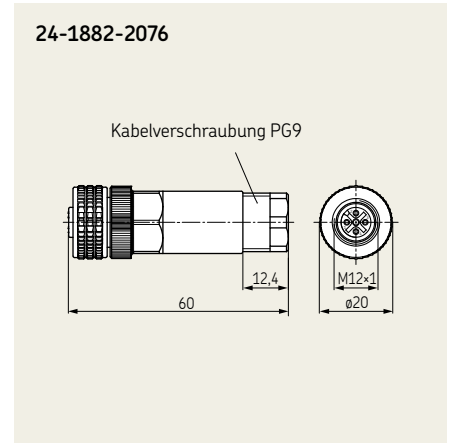
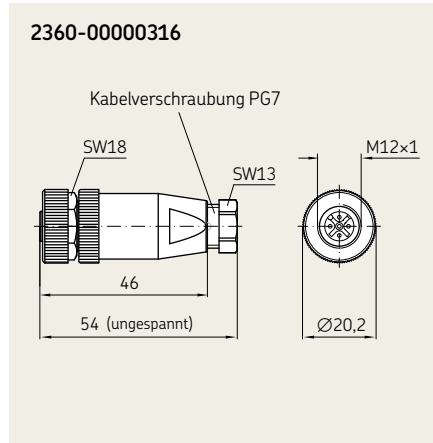
Produktübersicht

Übersicht Gerätesteckdosen		Verwendung										
Bestell-Nr.	Normbezeichnung / Bauart	Druck-schalter	Durchfluss-sensor	Filterüber-wachung	Füllstands-schalter	Kolben-detektor	Schlieren-sensor	Strömungs-wächter	Wegeventil	Zyklus-schalter	Pumpen (KFG)	Seite
2360-00000316 gerade	DIN EN61076-2-101	•	•	•	•	•	•	•		•		3
2360-00000317 abgewinkelt	4-polig, M12x1	•	•	•	•	•	•			•		
24-1882-2076 gerade	DIN EN60947-5-2 DIN EN61076-2-101 5-polig, M12x1								•			3
179-990-381 gerade	DIN EN61076-2-101	•	•	•	•	•	•	•		•		4
179-990-382 abgewinkelt	3-polig, M12x1 (mit angespritzter Leitung)	•	•	•	•	•	•	•		•		
179-990-600 gerade	IEC60228, DIN13802,	•	•	•	•	•	•	•		•		5
179-990-601 abgewinkelt	DIN IEC60757, IEC60332-2	•	•	•	•	•	•	•		•		
179-990-603 gerade	4-polig, M12x1 (mit angespritzter Leitung)	•	•	•	•	•	•	•		•		
179-990-033	DIN EN 175301-803 -A/	•	•	•	•							6
179-990-147	ISO 4400	•	•	•	•							
179-990-657								•				
179-990-110+410	DIN EN 175301-803 -A/							•				7
179-990-111+924	ISO 4400							•				
179-990-416	DIN EN 175301-803 -A/								•			8
	ISO 4400 (mit angespritzter Leitung)											

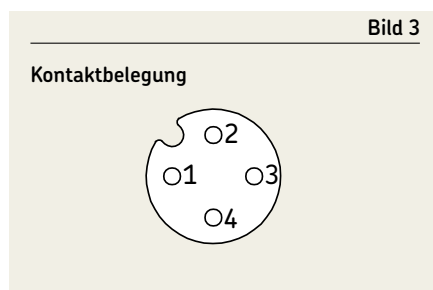
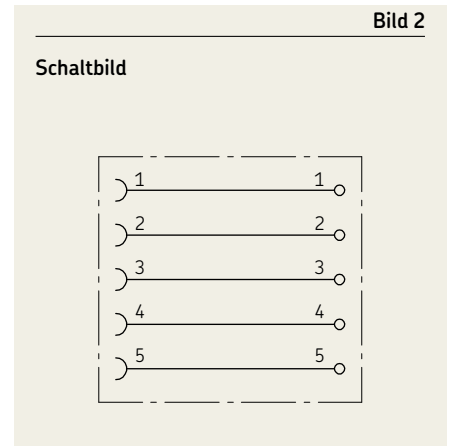
Übersicht Rundstecker und Geräteadapter		Verwendung										
Bestell-Nr.	Normbezeichnung / Bauart	Druck-schalter	Durchfluss-sensor	Filterüber-wachung	Füllstands-schalter	Kolben-detektor	Schlieren-sensor	Strömungs-wächter	Wegeventil	Zyklus-schalter	Pumpen (KFG)	Seite
2360-00000314 gerade	DIN EN61076-2-101										•	9
2360-00000315 abgewinkelt	4-polig, M12x1										•	
179-990-458	DIN EN 175301-803 A/M12x1								•			10
179-990-461									•			
179-990-776									•			

Rundsteckverbinder M12×1 nach DIN EN61076-2-101

Buchsenkontakte



Technische Daten		
Bestell-Nr.	2360-00000316 / 2360-00000317	24-1882-2076
Pole	4	5
Leiteranschlussquerschnitt max.	4x 0,75 mm ²	5x 0,75 mm ²
Leitungsdurchmesser	4 bis 6 mm	6 bis 8 mm
Bemessungsspannung	250 V AC/DC	60 V AC/DC
Bemessungsstrom	4 A	4 A
Gehäusematerial	PA, schwarz	PA, schwarz
Anschlussklemmenart	Schraubklemmen	Schraubklemmen
IP-Schutzart DIN60529	IP 68 (montiert)	IP 67 (montiert)
Temperaturbereich	-25 bis +85 °C	-25 bis +90 °C
Zulassung	UL	-
Adernkennzeichnung	→ Bild 1	→ Bild 2
Kontaktbelegung	→ Bild 3	→ Bild 4

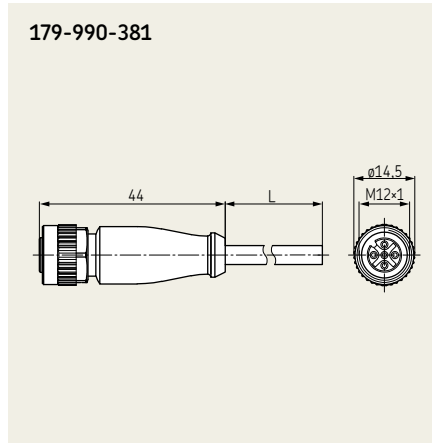


Rundsteckverbinder M12×1 nach DIN EN61076-2-101

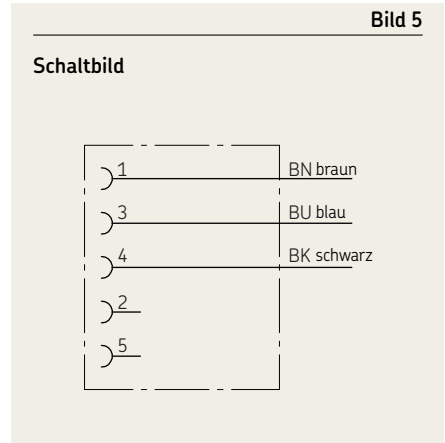
mit angespritzter Leitung, Buchsenkontakte



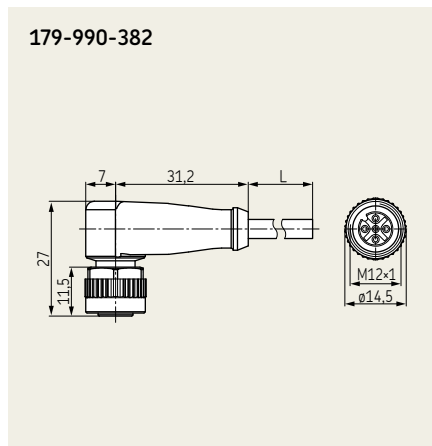
179-990-381



179-990-381



179-990-382



179-990-382



Technische Daten

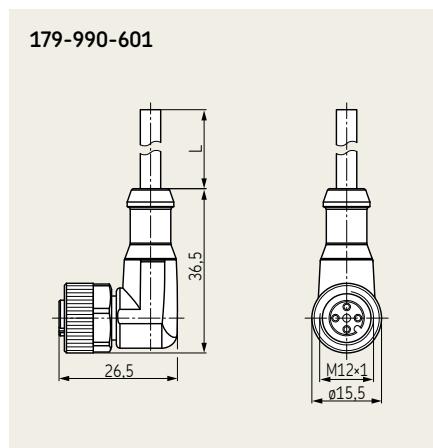
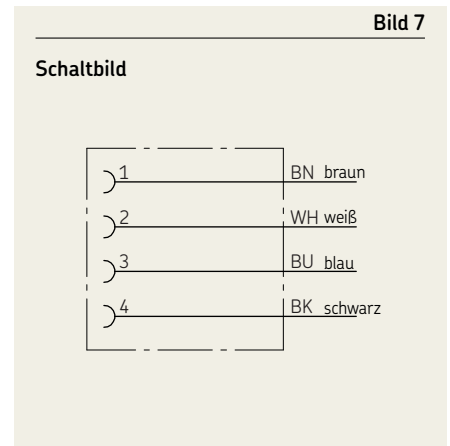
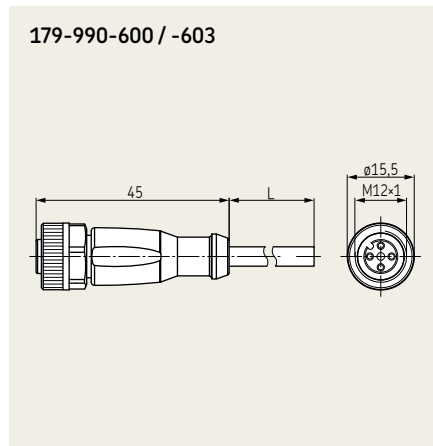
Bestell-Nr. 179-990-381 / 179-990-382

Pole	3
Leiteranschlussquerschnitt max.	3x 0,34 mm ²
Leitungsdurchmesser /-länge	4,5 mm / 5 m
Bemessungsspannung	250 V AC/DC
Bemessungsstrom	4 A

Gehäusematerial	PUR, schwarz
IP-Schutzart DIN60529	IP 68 (montiert)
Temperaturbereich	-50 bis +90 °C
Zulassung	UL
Adernkennzeichnung	→ Bild 5
Kontaktbelegung	→ Bild 6

Rundsteckverbinder M12×1 nach IEC60228,

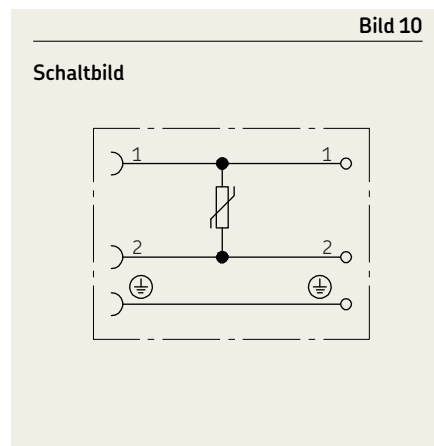
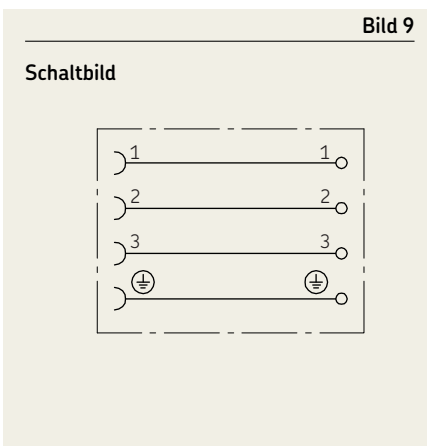
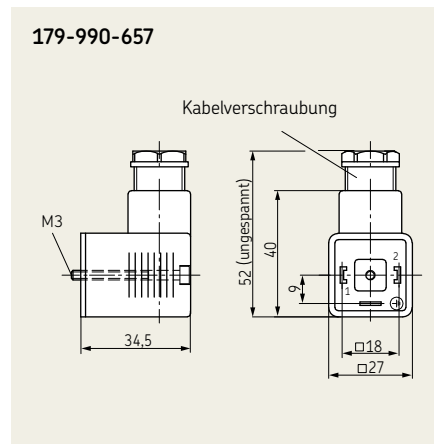
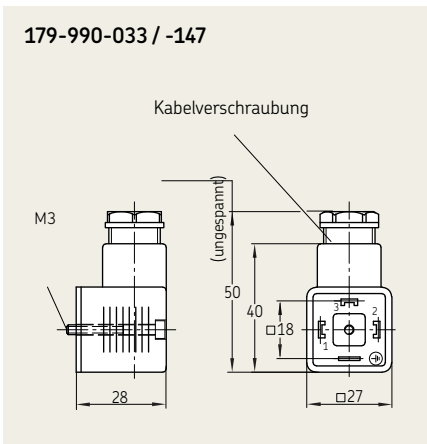
DIN13802, DIN IEC60757, IEC60332-2; mit angespritzter Leitung, Buchsenkontakte



Technische Daten			
Bestell-Nr.	179-990-600	179-990-603	179-990-601
Pole	4	4	4
Leiteranschlussquerschnitt max.	4x 0,34 mm ²	4x 0,34 mm ²	4x 0,34 mm ²
Leitungsdurchmesser /-länge	4,9 mm / 5 m	4,9 mm / 10 m	4,9 mm / 5 m
Bemessungsspannung	250 V AC/300 V DC	250 V AC/300 V DC	250 V AC/300 V DC
Bemessungsstrom	4 A	4 A	4 A
Gehäusematerial	TPU, orange	TPU, orange	TPU, orange
Leitungsmaterial	PUR, schwarz	PUR, schwarz	PUR, schwarz
IP-Schutzart DIN60529	IP 68 (montiert)	IP 68 (montiert)	IP 68 (montiert)
Temperaturbereich	-25 bis +90 °C	-25 bis +90 °C	-25 bis +90 °C
Zulassung	UL	UL	UL
Adernkennzeichnung	→ Bild 7	→ Bild 7	→ Bild 7
Kontaktbelegung	→ Bild 8	→ Bild 8	→ Bild 8

Rechteckige Steckverbinder nach DIN EN175301-803-A

Bauform A, Buchsenkontakte, Lieferung inkl. Flachdichtring und Befestigungsschraube



Technische Daten

Bestell-Nr.

Ausführung
Pole
Leiteranschlussquerschnitt max.
Leitungsdurchmesser
Kabelverschraubung
Bemessungsspannung
Bemessungsstrom

Gehäusematerial
Dichtung
Anschlussklemmenart
IP-Schutzart DIN60529
Temperaturbereich
Zulassung
Adernkennzeichnung

179-990-033

Einsatz 4x 90° drehbar
3+PE
4x 1,5 mm²
6 bis 10 mm
M16x1,5
250 VAC/DC
10 A

PA, schwarz
beiliegend, NBR
Schraubklemmen
IP 65 (montiert)
-40 bis +100 °C
UL/CSA/ESTI+
→ Bild 9

179-990-147

Einsatz 4x 90° drehbar
3+PE
4x 1,5 mm²
6 bis 8 mm
PG9
250 VAC/DC
10 A

PA, schwarz
beiliegend, NBR
Schraubklemmen
IP 65 (montiert)
-30 bis +120 °C
UL/CSA/ESTI+
→ Bild 9

179-990-657

Einsatz 4x 90° drehbar
2+PE
3x 1,5 mm²
6 bis 9 mm
PG11
120 VAC/DC
10 A

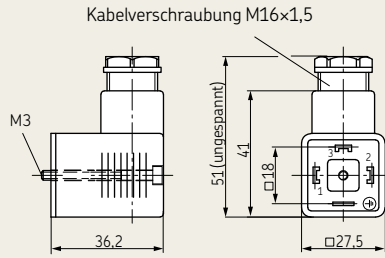
PA, schwarz
beiliegend, Silikon
Schraubklemmen
IP 65 (montiert)
-40 bis +80 °C
-
→ Bild 10

Rechteckige Steckverbinder nach DIN EN175301-803-A

Bauform A, Buchsenkontakte, Lieferung inkl. Befestigungsschraube



179-990-110+410



179-990-111+924

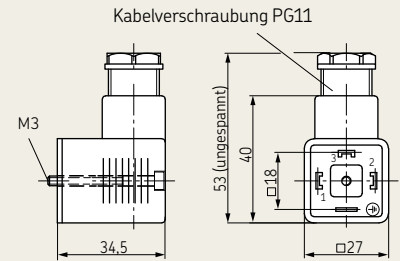


Bild 11

Schaltbild

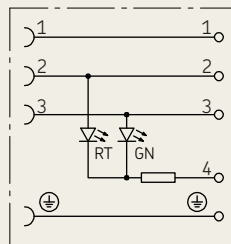
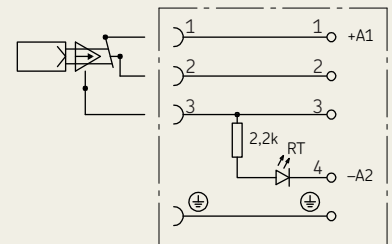


Bild 12

Schaltbild

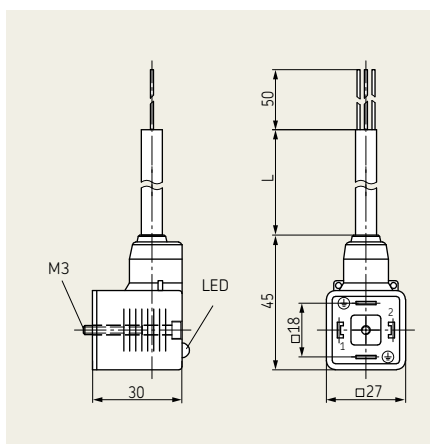


Technische Daten

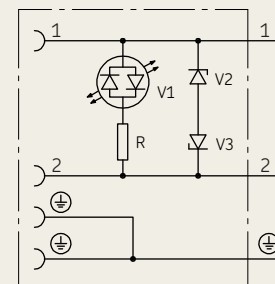
Bestell-Nr.	179-990-110+410	179-990-111+924
Ausführung	Einsatz 4x 90° drehbar	Einsatz 4x 90° drehbar
Pole	3+PE	3+PE
Leiteranschlussquerschnitt max.	4x 1,5 mm ²	4x 1,5 mm ²
Leitungsdurchmesser	4,5 bis 10 mm	8 bis 10 mm
Bemessungsspannung	250 V DC	24 V DC
Bemessungsstrom	8 A	10 A
Betriebsanzeige	LED rot und grün, je <5 mA	LED rot, <20 mA
Gehäusematerial	PA 6 GF, transparent/schwarz	PA, transparent
Dichtung	NBR	beiliegend, NBR
Anschlussklemmenart	Schraubklemmen	Schraubklemmen
IP-Schutzart DIN60529	IP 65 (montiert)	IP 65 (montiert)
Temperaturbereich	-40 bis +90 °C	-25 bis +85 °C
Zulassung	UL	-
Adernkennzeichnung	→ Bild 11	→ Bild 12

Rechteckige Steckverbinder nach DIN EN175301-803-A

Bauform A, Buchsenkontakte, Lieferung inkl. Flachdichtung und Befestigungsschraube



Schaltbild



Technische Daten

Bestell-Nr.

179-990-416

Pole
Leiteranschlussquerschnitt max.
Leitungsdurchmesser /-länge
Nennspannung
Bemessungsspannung
Bemessungsstrom

2+PE
3x 0,75 mm²
5,9 mm / 3 m
24 V AC/DC
30 V AC/DC
4 A

Betriebsanzeige
Gehäusematerial
Dichtung
Anschlussklemmenart
IP-Schutzart DIN60529
Temperaturbereich

LED gelb, <12 mA
PBT, schwarz
fest verbunden, TPU
Schraubklemmen
IP 67 (montiert)
-25 bis +85 °C

Rundsteckverbinder M12x1 nach DIN EN61076-2-101

Steckerkontakte

2360-00000314



2360-00000314

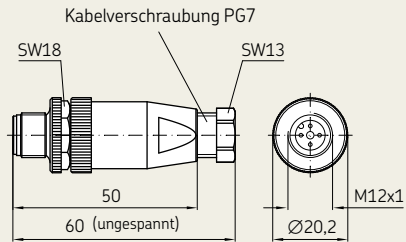


Bild 13

Schaltbild



2360-00000315



2360-00000315

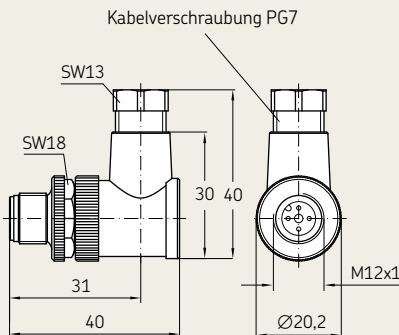
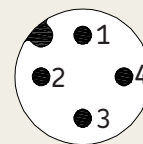


Bild 14

Kontaktbelegung



Technische Daten

Bestell-Nr.

2360-00000314 / 2360-00000315

Pole
Leiteranschlussquerschnitt max.
Leitungsdurchmesser
Bemessungsspannung
Bemessungsstrom

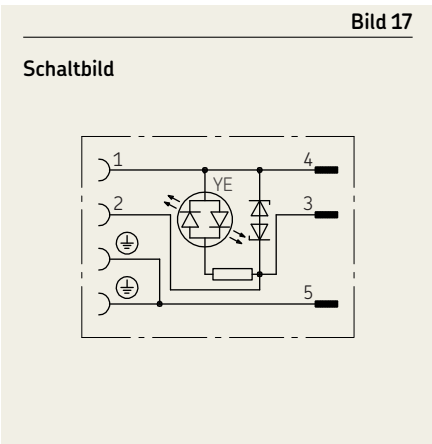
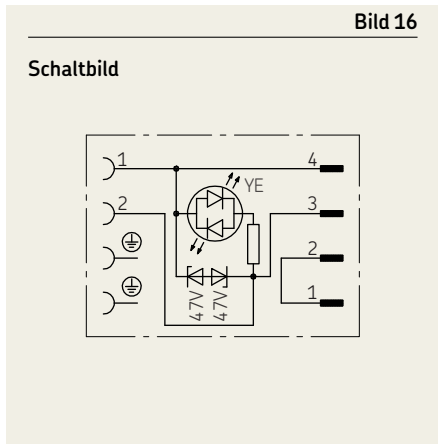
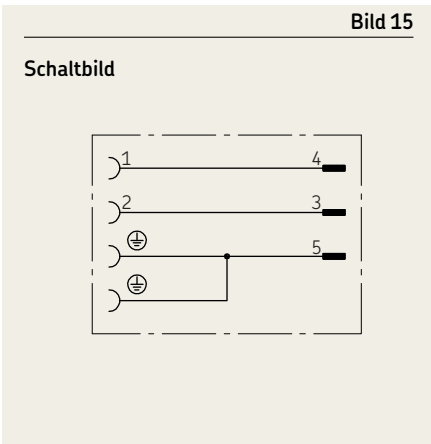
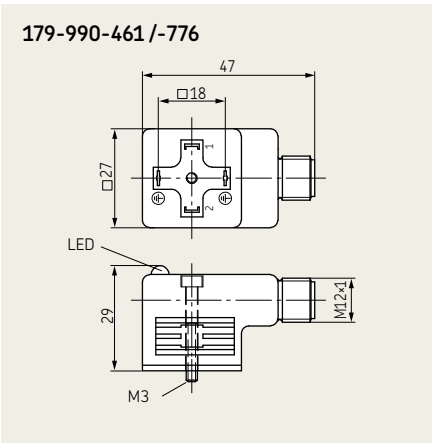
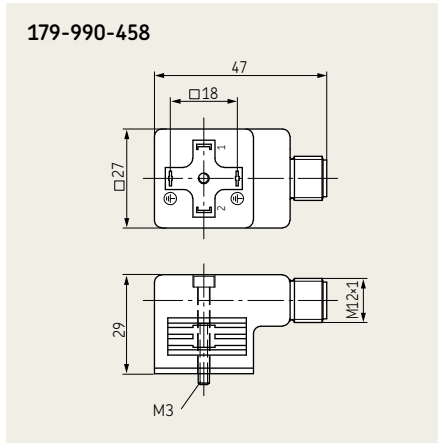
4
4x 0,75 mm²
4 bis 6 mm
250 VAC/DC
4 A

Gehäusematerial
Dichtung
Anschlussklemmenart
IP-Schutzart DIN60529
Temperaturbereich
Zulassung
Adernkennzeichnung
Kontaktbelegung

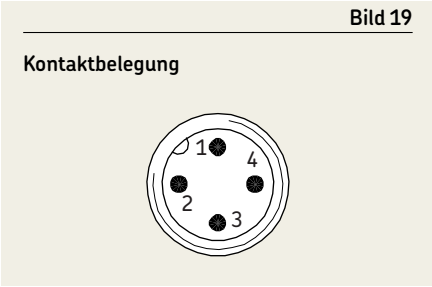
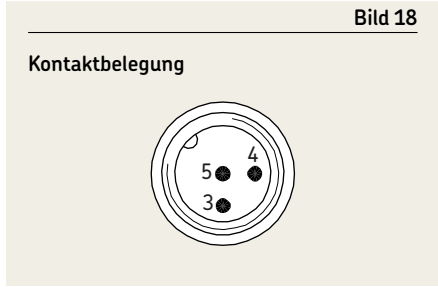
PA, schwarz
FPM
Schraubklemmen
IP 68 (montiert)
-25 bis +85 °C
UL
→ Bild 13
→ Bild 14

Geräteadapter nach DIN EN175301-803-A / M12x1

Bauform A, Lieferung inkl. Flachdichtring und Befestigungsschraube



Technische Daten			
Bestell-Nr.	179-990-458	179-990-461	179-990-776
Pole	2+PE (Gerätesteckdose) 2+PE (M12x1-Stecker)	2 (Gerätesteckdose) 4 (M12x1-Stecker)	2+PE (Gerätesteckdose) 2+PE (M12x1-Stecker)
Nennspannung	-	-	24 VAC/DC
Bemessungsspannung	110 VAC/DC	24 VAC/DC	28,8 V AC / 30 V DC
Bemessungsstrom	4 A	4 A	4 A
Betriebsanzeige	-	LED gelb, <15 mA	LED gelb, <12 mA
Gehäusematerial	PBT, schwarz	PBT, schwarz	PBT, schwarz
Dichtung	TPU, fest verbunden	TPU, beiliegend	TPU, fest verbunden
IP-Schutzart DIN60529	IP 67 (montiert)	IP 65 (montiert)	IP 67 (montiert)
Temperaturbereich	-25 bis +85 °C	-25 bis +90 °C	-25 bis +90 °C
Zulassung	CSA	-	CSA
Adernkennzeichnung	→ Bild 15	→ Bild 16	→ Bild 17
Kontaktbelegung	→ Bild 18	→ Bild 19	→ Bild 19



! Wichtige Information zum Produktgebrauch

Von SKF hergestellte Schmiersysteme oder deren Komponenten der Marken SKF und Lincoln sind nicht zugelassen für den Einsatz in Verbindung mit Gasen, verflüssigten Gasen, unter Druck gelösten Gasen, Dämpfen und denjenigen Flüssigkeiten, deren Dampfdruck bei der zulässigen maximalen Temperatur um mehr als 0,5 bar über dem normalen Atmosphärendruck (1 013 mbar) liegt.



skf.com | skf.com/schmierung

© SKF ist eine eingetragene Marke der SKF Gruppe.

© SKF Gruppe 2022
Nachdruck, auch auszugsweise, nur mit unserer vorherigen schriftlichen Genehmigung gestattet. Die Angaben in dieser Druckschrift wurden mit größter Sorgfalt auf ihre Richtigkeit hin überprüft. Trotzdem kann keine Haftung für Verluste oder Schäden irgendwelcher Art übernommen werden, die sich mittelbar oder unmittelbar aus der Verwendung der hier enthaltenen Informationen ergeben.

PUB LS/P2 17095 DE · 1-1730-DE · März 2022