

# SKF 226400 E



## Instructions for use

Bedienungsanleitung | Instrucciones de uso | Mode d'emploi | Manuale d'istruzioni | Instruções de uso | Инструкция по эксплуатации | 使用说明书 | Ръководство за употреба | Návod k použití | Betjeningsvejledning | Οδηγίες χρήσης | Kasutusjuhend | Käyttöohjeet | Upute za korisnike | Használati útmutató | Naudojimo instrukcija | Lietošanas instrukcija | Gebruiksaanwijzing | Instruksjoner for bruk | Instrukcja obsługi | Instrucțiuni de utilizare | Návod na používanie | Navodila za uporabo | Bruksanvisning | Kullanna talimatları



EN	English	2
DE	Deutsch	8
ES	Español	14
FR	Français	20
IT	Italiano	26
PT	Português	32
RU	Русский	38
ZH	中文	44
BG	Български	49
CS	Čeština	55
DA	Dansk	61
EL	Ελληνικά	67
ET	Eesti keel	73
FI	Suomi	79
HR	Hrvatski	85
HU	Magyarul	91
LT	Lietuviškai	97
LV	Latviešu	103
NL	Nederlands	109
NO	Norsk	115
PL	Polski	121
RO	Română	127
SK	Slovenčina	133
SL	Slovenščina	139
SV	Svenska	145
TR	Türkçe	151

## Table of contents

Safety precautions .....	3
EU Declaration of Conformity .....	4
UK Declaration of Conformity .....	4
1. Description .....	5
2. Technical data.....	5
3. Operating instructions .....	5
4. Maintenance .....	6
4.1 Replacing the oil .....	6
4.2 Oil cleanliness and leakage .....	6
4.3 Replacement parts .....	6
4.4 Accessories .....	7
4.5 Spare part.....	7
5. Storage .....	7
6. Transportation.....	7



## READ THIS FIRST Safety precautions

Read this instruction for use fully. Follow all safety precautions to avoid personal injury or property damage during equipment operation. SKF cannot be responsible for damage or injury resulting from unsafe product use, lack of maintenance or incorrect equipment operation. In case of any uncertainties as regards the use of the equipment contact SKF.

Failure to comply with the following could cause equipment damage and personal injury.

- Do ensure that the equipment is only operated by trained personnel.
- Do wear proper personal protective gear, such as eye protection, protective gloves and safety shoes, when operating the equipment.
- Do inspect the equipment and all accessories carefully before use.
- Do not use damaged components or modify the equipment.
- Do use clean recommended hydraulic oils (SKF LHM 300, LHDF 900 or similar).
- Do not use glycerin or water based fluids as a pressure medium. Premature equipment wear or damage can result.
- Do not use the equipment above the stated maximum hydraulic pressure.
- Do not extend the handle in order to reduce the required force to reach maximum pressure. Use hand pressure only.
- Do not apply high pressure oil to the oil inlet connection.
- Do not use the injector with accessories, which are rated below the maximum working pressure of the injector.
- Do not use washers on sealing surfaces.
- Do use a pressure gauge to monitor the oil outlet pressure, wherever possible.
- Do ensure that all the air has been removed from the hydraulic system before pressurising the hydraulic system.
- Do prevent the workpiece (e.g. bearing, gearwheel or similar item) from being forcibly ejected upon sudden release of pressure (e.g. by use of retaining nut).
- Do not handle high pressure pipes or hoses. Oil under pressure can penetrate the skin, causing serious injury. If oil is injected under the skin, seek medical attention immediately.
- Do not use damaged high pressure pipes or hoses. Avoid sharp bends and kinks when connecting pipes or hoses. Sharp bends and kinks will internally damage the pipe or hose leading to

premature failure. Applying pressure to a damaged pipe or hose may cause it to rupture.

- Do not lift the equipment by the pipe, hose or couplings.
- Do follow local safety regulations.
- Do service the equipment by a qualified hydraulic technician or SKF Repair Centre.
- Do replace worn or damaged parts with genuine SKF parts.

## EU Declaration of Conformity 226400 E

We, SKF MPT, Meidoornkade 14, 3992 AE Houten, The Netherlands herewith declare under our sole responsibility that the products described in these instructions for use, are in accordance with the conditions of the following Directive(s):

MACHINERY DIRECTIVE 2006/42/EC

and are in conformity with the following standards:

EN-ISO 12100:2010 Safety of machinery – General principles for design – Risk assessment and risk reduction

EN-ISO 14121-1 Safety of machinery – Risk assessment – Part 1:Principles

EN-ISO 4413:2010 Hydraulic fluid power – General rules and safety requirements for systems and their components

Houten, The Netherlands, August 2023



Guillaume Dubois - Manager Quality and Compliance

## UK Declaration of Conformity 226400 E

We, SKF MPT, Meidoornkade 14, 3992 AE Houten, The Netherlands herewith declare under our sole responsibility that the products described in these instructions for use, are in accordance with the conditions of the following Directive(s):

Supply of Machinery (Safety) Regulations 2008 (2008 No. 1597)

and are in conformity with the following standards:

EN-ISO 12100:2010 Safety of machinery – General principles for design – Risk assessment and risk reduction

EN-ISO 14121-1 Safety of machinery – Risk assessment – Part 1:Principles

EN-ISO 4413:2010 Hydraulic fluid power – General rules and safety requirements for systems and their components

The person authorised to compile the technical documentation on behalf of the manufacturer is SKF (U.K.) Limited, 2 Canada Close, Banbury, Oxfordshire, OX16 2RT, GBR.

Houten, The Netherlands, August 2023



Guillaume Dubois - Manager Quality and Compliance

## 1. Description

The 226400 E has a maximum pressure of 300 MPa (43 500 psi) and delivers a volume per stroke of 0,23 cm<sup>3</sup> (0.014 in<sup>3</sup>).

The 226400 E/400 has a maximum pressure of 400 MPa (58 000 psi) and delivers a volume per stroke of 0,23 cm<sup>3</sup> (0.014 in<sup>3</sup>).

The 226400 E series can be used for many different oil injection applications. Mounting and dismounting bearings, couplings and gearwheels are only a few examples.

The design allows oil to be automatically returned to the reservoir, once the pressure is released, minimizing the risk of oil leakage.

The injector is supplied complete with repair kit 226400 E-3, and is packed in a sturdy carrying case.

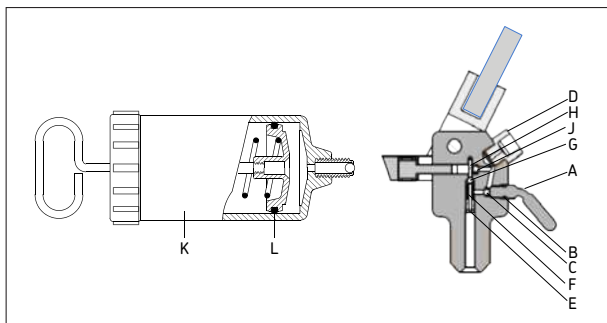
## 2. Technical data

Designation	226400 E	226400 E/400
Maximum pressure	300 MPa (43 500 psi.)	400 MPa (58 000 psi.)
Volume per stroke	0,23 cm <sup>3</sup> (0.014 in <sup>3</sup> )	
Oil container capacity	200 cm <sup>3</sup> (12.2 in <sup>3</sup> )	
Oil outlet	G 3/4, external thread	
Min. oil viscosity	300 mm <sup>2</sup> /s at operating temperature	
Weight	2,2 kg (4.8 lb)	

## 3. Operating instructions

- a) When the oil container (K) is to be filled, the nozzle is immersed in oil and the piston retracted using the handle.  
The nozzle is then pointed upwards and the valve ball retaining the oil depressed slightly to permit any air to escape.  
The oil container can be removed and refilled without releasing the hydraulic pressure.  
For mounting bearings with the SKF Oil Injection Method, or by means of an hydraulic nut, it is recommended to use an oil with a viscosity of approximately 300 mm<sup>2</sup>/s at the operating temperature.  
For dismounting bearings, it is recommended to use an oil with a viscosity of approx. 900 mm<sup>2</sup>/s at operating temperature.
- b) The injector must be firmly screwed into the application.
- c) Open the release valve (A) and screw the full oil container in position. The oil container should not be screwed too tightly on the injector. Too much force may break the filter nipple. Ensure that air-free oil escapes from the hole in the filter nipple (D).
- d) Make a few strokes with the lever to displace any air trapped in the injector body and then close the release valve firmly.  
If the valve is not tight enough then it can be difficult to reach the maximum pressure.
- e) Continue pumping until the required pressure for your application is reached.  
226400 E: Maximum pressure is 300 MPa (43 500 psi).  
226400 E/400: Maximum pressure is 400 MPa (58 000 psi).

- f) Once the component has been mounted/dismounted, open the release valve to allow the superfluous oil to flow back to the oil reservoir.
- g) Unscrew the oil reservoir after using the oil injector. Drain the oil from the reservoir, by depressing the valve ball, before replacing the oil injector and reservoir in the carrying case.



## 4. Maintenance

### 4.1 Replacing the oil

When replacing the oil or after maintenance, make sure no air is trapped in the hydraulic system. This should be checked before pressurizing the injector. Only use clean, recommended hydraulic oils. Do not mix fluids or oils of different brands

### 4.2 Oil cleanliness and leakage

Dirt and metal particles in the oil can cause wear of the piston mating surfaces, leading to excessive oil leakage and irreparable damage to the oil injector.

The recommended oil cleanliness level should be meet or exceed ISO 4406:1999 20/18/15.

Using fluids, other than oils or SKF mounting and dismantling fluids, can cause corrosion and/or damage to the piston mating surfaces.

A small amount of oil leakage between the piston mating surfaces is expected at high oil pressures. This small leakage helps ensure that the piston is kept lubricated.

### 4.3 Replacement parts

Designation	Description
226400 E-1	Valve screw (A,B)
226400 E-2	Oil filter nipple (D)
226400 E-3	Repair kit (C + E – J)
920100 B	Oil container (K)
920100 B-1	O-ring container (L)



## 4.4 Accessories

Designation	Description
LHMF 300/5	Mounting fluid (5 litre, 300 mm <sup>2</sup> /s at 20 °C)
LHDF 900/5	Dismounting fluid (5 litre, 900 mm <sup>2</sup> /s at 20 °C)

## 4.5 Spare part

Designation	Description
TDTC 1/X	General toolcase without inlay, size X

## 5. Storage

Dry place without dust, storage in a well-ventilated dry room

- Shelf life: max. 24 months
- Relative humidity: < 65 %
- Storage temperature: +10 ... +40 °C
- No direct sunlight or UV radiation
- Protection from nearby sources of heat or cold

## 6. Transportation

Products should be carried out in the carrying case provided by SKF in all instances regardless of distance.

In order to ensure proper protection of the products during transportation, reloading and storage, they must be packed in their carrying cases or other packaging materials that protect the product from damage and loss.

The contents of this publication are the copyright of the publisher and may not be reproduced (even extracts) unless prior written permission is granted. Every care has been taken to ensure the accuracy of the information contained in this publication but no liability can be accepted for any loss or damage whether direct, indirect or consequential arising out of the use of the information contained herein

# Inhalt

Sicherheitsvorkehrungen.....	9
CE Konformitätserklärung .....	10
1. Beschreibung.....	10
2. Technische Daten.....	11
3. Betriebsanleitung .....	11
4. <b>Wartung</b> .....	<b>12</b>
4.1 Ölwechsel.....	12
4.2 Reinheit des Öls und undichte Stellen.....	12
4.3 Ersatzteile.....	12
4.4 Zubehörteile .....	13
4.5 Ersatzteile.....	13
5. <b>Aufbewahrung</b> .....	<b>13</b>
6. <b>Transport</b> .....	<b>13</b>



## BITTE ZUERST LESEN Sicherheitsvorkehrungen

Bedienungsanleitung vollständig lesen. Sicherheitsvorkehrungen befolgen, um Verletzungen an Personen oder Sachschäden während des Betriebs der Ausrüstung zu vermeiden.

SKF haftet nicht für Schäden oder Verletzungen, die sich aus einem unsachgemäßen Gebrauch des Produkts, einer mangelhaften Wartung oder einer fehlerhaften Bedienung der Ausrüstung ergeben. Falls Fragen zur Handhabung der Ausrüstung offen sind oder Unsicherheiten bestehen, bitte mit SKF Kontakt aufnehmen.

Werden die folgenden Anweisungen nicht beachtet, kann dies zu Schäden an der Ausrüstung sowie zu Verletzungen von Personen führen.

- Die Ausrüstung darf ausschließlich von geschultem Personal bedient werden.
- Beim Bedienen der Ausrüstung geeignete Schutzausrüstung wie beispielsweise Augenschutz und Schutzhandschuhe tragen.
- Vor Inbetriebnahme sind sämtliche Ausrüstungen und Zubehörteile sorgfältig zu überprüfen.
- Es dürfen keine beschädigten Komponenten verwendet oder Modifizierungen an der Ausrüstung vorgenommen werden.
- Von SKF empfohlene, saubere Drucköle verwenden; z.B. SKF LHM 300, SKF LHDF 900 oder ähnlich.
- Keine Flüssigkeiten auf Glycerin- oder Wasserbasis als Druckmedium verwenden. Dies kann zu einem vorzeitigen Verschleiß oder zu Schäden an der Ausrüstung führen.
- Den angegebenen maximalen Hydraulikdruck des Geräts nicht überschreiten.
- Auf keinen Fall den Handgriff verlängern, um den Höchstdruck mit weniger Kraftaufwand zu erzielen. Der Druck muss manuell aufgebaut werden.
- Beachten Sie, dass die Drücke an der Ölzufuhr nicht zu hoch sind.
- Verwenden Sie keine Injektoren plus Zubehör, die für niedrigere Drücke als den maximalen Betriebsdruck des Injektors ausgelegt sind.
- Verwenden Sie auf Dichtflächen keine Dichtscheiben.
- Falls möglich, ein Manometer verwenden, um den Ölauslassdruck zu überwachen.
- Sicherstellen, dass das Hydrauliksystem vollständig entlüftet wurde, bevor es unter Druck gesetzt wird.

- Verhindern, dass das Werkstück (z. B. Lager, Getriebe oder Ähnliches) aufgrund einer plötzlichen Druckfreisetzung gewaltsam abgeworfen wird (z. B. durch Benutzen einer Sicherungsmutter).
- Fassen Sie keine Hochdruckleitungen an. Öl kann unter Druck in die Haut eindringen und zu schweren Verletzungen führen. Suchen Sie daher, sollte Öl unter die Haut gelangen, sofort einen Arzt auf.
- Verwenden Sie keine beschädigten Hochdruckleitungen. Vermeiden Sie beim Verbinden der Leitungen scharfe Krümmungen und Knickstellen. Scharfe Krümmungen und Knickstellen beschädigen die Leitung und führen zu frühzeitigen Ausfällen. Druck auf eine beschädigte Leitung kann zum Bruch führen.
- Heben Sie das Gerät nicht mit Hilfe der Leitung oder der Verbindungen an.
- Lokale Sicherheitsbestimmungen befolgen.
- Ausrüstung durch einen qualifizierten Hydrauliktechniker oder das SKF Repair Centre warten lassen.
- Abgenutzte oder beschädigte Teile durch Originalteile von SKF ersetzen.

## CE Konformitätserklärung 226400 E

Die SKF MPT, Meidoornkade 14, 3992 AE Houten, Niederlande erklärt hiermit unter unserer alleinigen Verantwortung, dass die in dieser Gebrauchsanweisung beschriebenen Produkte den folgenden Richtlinien und Normen entsprechen:

MASCHINENRICHTLINIE 2006/42/EC

außerdem stimmen sie mit den folgenden Normen überein:

EN-ISO 12100:2010 Safety of machinery – General principles for design – Risk assessment and risk reduction

EN-ISO 14121-1 Safety of machinery – Risk assessment – Part 1:Principles

EN-ISO 4413:2010 Hydraulic fluid power – General rules and safety requirements for systems and their components

Houten, in den Niederlanden, August 2023



Guillaume Dubois  
Manager Quality and Compliance



## 1. Beschreibung

Der 226400 E bietet einen Höchstdruck von 300 MPa und pro Hub ein Volumen von 0,23 cm<sup>3</sup>. Der 226400 E/400 bietet einen Höchstdruck von 400 MPa und pro Hub ein Volumen von 0,23 cm<sup>3</sup>. Die 226400 E Reihe kann für viele unterschiedliche Öleinspritzverfahren verwendet werden. Ein- und Ausbau von Lagern, Kupplungen und Getrieberädern sind nur einige Beispiele.

Die Bauform erlaubt das automatische Nachfüllen von Öl in den Behälter, wenn kein Druck mehr vorhanden ist. Dies minimiert das Risiko von Ölleckagen. Der Injektor wird zusammen mit dem Reparatursatz 226400 E-3 in einem robusten Transportkoffer geliefert.

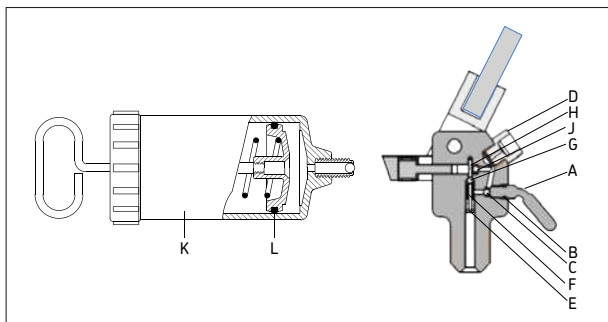
## 2. Technische Daten

Bezeichnung	226400 E	226400 E/400
Höchstdruck	300 MPa	400 MPa
Volumen pro Hub	0,23 cm <sup>3</sup>	
Fassungsvermögen des Ölbehälters	200 cm <sup>3</sup>	
Ölablaß	G <sup>3</sup> / <sub>4</sub> , Außengewinde	
Mindestviskosität des Öls	300 mm <sup>2</sup> /s bei Betriebstemperatur	
Gewicht	2,2 kg	

## 3. Betriebsanleitung

- a) Beim Füllen des Ölbehälters (K) wird die Düse in Öl getaucht und der Kolben mit Hilfe des Griffs zurückgezogen. Dann wird die Düse nach oben gerichtet und die Ventilkugel, die das Öl zurückhält, leicht gedrückt, damit eventuell vorhandene Luft entweichen kann. Der Ölbehälter kann entfernt und ohne Ablassen des Hydraulikdrucks aufgefüllt werden. Zur Montage von Lagern mit Hilfe des SKF-Öleinspritzverfahrens oder der Hydraulikmutter empfiehlt es sich, Öl mit einer Viskosität von rund 300 mm<sup>2</sup>/s bei Betriebstemperatur zu verwenden. Zur Demontage von Lagern empfehlen wir die Verwendung von Öl mit einer Viskosität von rund 900 mm<sup>2</sup>/s bei Betriebstemperatur.
- b) Der Injektor muss fest auf die Anwendung geschraubt werden.
- c) Öffnen Sie das Ablassventil (A) und schrauben Sie den vollen Ölbehälter in Position. Der Ölbehälter sollte nicht zu fest auf den Injektor geschraubt werden. Durch zu großen Kraftaufwand könnte der Filternippel brechen. Stellen Sie sicher, dass luftfreies Öl durch die Öffnung im Filternippel (D) austreten kann.
- d) Bewegen Sie den Pumpenhebel einige Male, um die Luft zu entfernen, die in der Ölpumpe eingeschlossen war, und schließen Sie danach das Ablassventil wieder fest. Ist das Ventil nicht fest genug verschlossen, lässt sich der maximale Druck nur schwer erreichen.
- e) Pumpen Sie weiter, bis der erforderliche Druck für Ihre Anwendung erreicht ist.  
226400 E: Höchstdruck beträgt 300 MPa.  
226400 E/400: Höchstdruck beträgt 400 MPa.
- f) Ist das Teil montiert/demontiert, öffnen Sie das Ablassventil, damit das überflüssige Öl in den Behälter zurückfließen kann.

- g) Schrauben Sie den Ölbehälter nach Gebrauch des Injektors ab. Lassen Sie das Öl aus dem Behälter laufen, indem Sie die Ventilkugel leicht drücken, bevor Sie Injektor und Behälter im Transportkoffer verstauen.



## 4. Wartung

### 4.1 Ölwechsel

Beim Ölwechsel oder nach der Wartung überzeugen Sie sich davon, daß das Hydrauliksystem frei von Öl ist. Überprüfen Sie das vor dem Druckaufbau im Injektor. Verwenden Sie nur saubere, empfohlene Hydrauliköle. Vermischen Sie keine Flüssigkeiten oder Öle verschiedener Marken.

### 4.2 Reinheit des Öls und undichte Stellen

Schmutz und Metallteile im Öl können zur Abnutzung der Kolbenkontaktflächen führen, und somit zu übermäßigem Ölaustritt sowie irreparablen Schäden an der Öleinspritzdüse.

Empfohlene Reinheit des Öls gemäß ISO 4406:1999 20/18/15 oder besser.

Die Verwendung anderer Flüssigkeiten als Öle oder spezielle SKF Flüssigkeiten für den Ein- und Ausbau kann zu Korrosion und/oder Schäden an den Kolbenkontaktflächen führen.

Bei hohem Öldruck können kleine Mengen Öl zwischen den Kolbenkontaktflächen austreten. Dadurch wird die optimale Schmierung des Kolbens sichergestellt.

### 4.3 Ersatzteile

Bezeichnung	Beschreibung
226400 E-1	Ventilschraube (A,B)
226400 E-2	Ölfilternippel (D)
226400 E-3	Reparatursatz (C + E – J)
920100 B	Ölbehälter (K)
920100 B-1	O-Ring Behälter (L)

## 4.4 Zubehörteile

Bezeichnung	Beschreibung
LHMF 300/5	Montageflüssigkeit (5 Liter, 300 mm <sup>2</sup> /s bei 20 °C)
LHDF 900/5	Demontageflüssigkeit (5 Liter, 900 mm <sup>2</sup> /s bei 20 °C)

## 4.5 Ersatzteile

Bezeichnung	Beschreibung
TDTC 1/X	Transportkoffer ohne Inlay, Größe X

## 5. Aufbewahrung

Trockene und staubfreie Aufbewahrung in einem gut belüfteten Raum

- Lagerbeständigkeit: max. 24 Monate
- Relative Luftfeuchtigkeit: < 65 %
- Lagertemperatur: +10 bis +40 °C
- Keine direkte Sonneneinstrahlung oder UV-Strahlung
- Schutz vor Wärme- bzw. Kältequellen

## 6. Transport

Bei sämtlichen Transportmitteln und Entfernungen hat der Transport im Behälter des Herstellers zu erfolgen.

Um die Sicherheit der Produkte beim Transport, Umladen und Aufbewahren der Produkte zu gewährleisten, müssen diese in Behälter, andere Komponenten und Materialien verpackt sein, die die Produkte vor Beschädigung und Verlust schützen.

Nachdruck, auch auszugsweise, nur mit unserer vorherigen schriftlichen Genehmigung gestattet. Die Angaben in dieser Druckschrift wurden mit größter Sorgfalt auf ihre Richtigkeit hin überprüft. Trotzdem kann keine Haftung für Verluste oder Schäden irgendwelcher Art übernommen werden, die sich mittelbar oder unmittelbar aus der Verwendung der hier enthaltenen Informationen ergeben.

# Índice

Recomendaciones de seguridad .....	15
Declaración de conformidad CE .....	16
1. Descripción .....	16
2. Datos técnicos.....	17
3. Instrucciones de funcionamiento .....	17
4. Mantenimiento.....	18
4.1 Cambio de aceite .....	18
4.2 Limpieza del aceite y pérdidas.....	18
4.3 Piezas de repuesto .....	19
4.4 Accesorios.....	19
4.5 Piezas de repuesto .....	19
5. Almacenamiento .....	19
6. Transporte.....	19





## LEA ESTO EN PRIMER LUGAR Recomendaciones de seguridad

Lea atentamente estas instrucciones de uso. Respete todas las recomendaciones de seguridad para evitar lesiones personales o daños materiales durante el funcionamiento del equipo. SKF no se responsabiliza de los daños o lesiones derivados del uso no seguro del producto, de la falta de mantenimiento ni del funcionamiento incorrecto del equipo. En caso de duda relacionada con el uso del equipo, comuníquese con SKF.

De no cumplirse lo siguiente, podrían producirse daños en el equipo y lesiones personales.

- Asegúrese de que el equipo sea manejado exclusivamente por personal calificado.
- Utilice equipos de protección personal adecuados, como gafas de protección y guantes protectores, al manejar el equipo.
- Inspeccione detenidamente el equipo y todos los accesorios antes de usarlos.
- No utilice componentes dañados ni modifique el equipo.
- Utilice aceites hidráulicos recomendados (SKF LHM 300, LHDF 900 o similares) y limpios.
- No utilice glicerina ni líquidos a base de agua como líquido de presión. Pueden producirse daños o el desgaste prematuro del equipo.
- No utilice el equipo por encima de la presión hidráulica máxima establecida.
- No alargue la barra de accionamiento con el objeto de reducir la fuerza necesaria para alcanzar la presión máxima. Accione la palanca simplemente con la mano.
- No aplique aceite a alta presión en la conexión de entrada de aceite.
- No utilice accesorios especificados para una presión inferior a la presión máxima de trabajo del inyector.
- No utilice arandelas en las superficies de sellado.
- Siempre que sea posible, use un manómetro para supervisar la presión de salida de aceite.
- Asegúrese de que todo el aire se haya eliminado del sistema hidráulico antes de presurizarlo.
- Evite que la pieza que se está desmontando (p. ej., rodamiento, rueda dentada o similar) salga despedida al liberarse repentinamente la presión (p. ej., utilizando una tuerca de retención).

- No manipule los tubos de alta presión. El aceite bajo presión puede penetrar en la piel, y provocar lesiones graves. Si esto sucediera, busque inmediatamente asistencia médica.
- No utilice tubos de alta presión dañados. Evite doblar y plegar los tubos a la hora de conectarlos. Los pliegues y dobleces provocarán daños internos en el tubo, y esto dará lugar a un fallo prematuro. Aplicar presión a un tubo dañado puede generar una rotura.
- No levante el equipo por los tubos o los acoplamientos.
- Respete las normas de seguridad locales.
- El equipo debe ser reparado por un técnico hidráulico calificado o un centro de reparación SKF.
- Sustituya las piezas gastadas o dañadas por piezas originales de SKF.

## Declaración de conformidad CE 226400 E

SKF MPT, Meidoornkade 14, 3992 AE Houten, Países Bajos, declara bajo su exclusiva responsabilidad que los productos descritos en estas instrucciones de uso observan lo dispuesto en las condiciones establecidas en la(s) siguiente(s) Directiva(s):

DIRECTIVA DE MÁQUINAS 2006/42/CE

y cumplen con las siguientes normas:

EN-ISO 12100:2010 Safety of machinery – General principles for design – Risk assessment and risk reduction

EN-ISO 14121-1 Safety of machinery – Risk assessment – Part 1: Principles

EN-ISO 4413:2010 Hydraulic fluid power – General rules and safety requirements for systems and their components

Houten, Países Bajos, agosto de 2023



Guillaume Dubois  
Jefe de calidad y cumplimiento



### 1. Descripción

El 226400 E tiene una presión máxima de 300 MPa (43 500 psi) y suministra un volumen por recorrido de 0,23 cm<sup>3</sup> (0.014 pulg.<sup>3</sup>).

El 226400 E/400 tiene una presión máxima de 400 MPa (58 000 psi) y suministra un valor por recorrido de 0,23 cm<sup>3</sup> (0.014 pulg.<sup>3</sup>).

La serie 226400 E puede utilizarse para muchas aplicaciones de inyección de aceite diferentes. El montaje y desmontaje de rodamientos, los acoplamientos y las ruedas de engranajes son solo algunos ejemplos.

El diseño permite que el aceite regrese automáticamente al depósito una vez que se libera la presión, lo que minimiza el riesgo de fuga de aceite. El inyector se suministra completo con kit de reparación 226400 E-3 y está embalado en un maletín de transporte resistente.

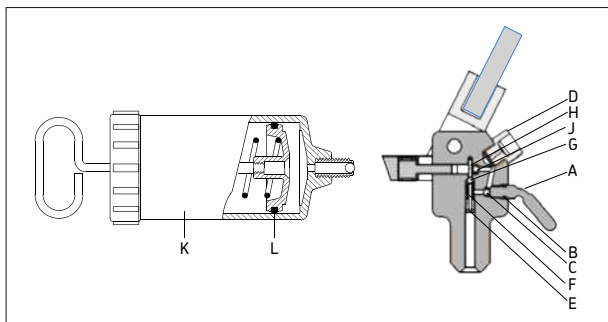
## 2. Datos técnicos

Designación	226400 E	226400 E/400
Presión máxima	300 MPa (43 500 psi.)	400 MPa (58 000 psi.)
Volumen/recorrido	0,23 cm <sup>3</sup> (0.014 pulg. <sup>3</sup> )	
Capacidad del contenedor de aceite	200 cm <sup>3</sup> (12.2 pulg. <sup>3</sup> )	
Salida de aceite	G 3/4, rosca externa	
Viscosidad del aceite mín.	300 mm <sup>2</sup> /s a temperatura de funcionamiento	
Peso	2,2 kg (4.8 lb)	

## 3. Instrucciones de funcionamiento

- a) Cuando se deba llenar el contenedor de aceite (K), se sumerge la tobera en aceite y se retrae el émbolo con el mango. Entonces la tobera apunta hacia arriba y la bola de la válvula que retiene el aceite se presiona ligeramente para permitir que escape el aire. El contenedor de aceite se puede retirar y rellenar sin soltar la presión hidráulica. Para el montaje de los rodamientos con el Método de inyección de aceite SKF, o por medio de una tuerca hidráulica, se recomienda utilizar un aceite con una viscosidad de, aproximadamente, 300 mm<sup>2</sup>/s a temperatura de funcionamiento.  
Para el desmontaje de los rodamientos, se recomienda utilizar un aceite con una viscosidad de, aproximadamente, 900 mm<sup>2</sup>/s a temperatura de funcionamiento.
- b) El inyector debe enroscarse con firmeza en la aplicación.
- c) Abra la válvula de descarga (A) y enrosque el contenedor de aceite lleno en su sitio. El contenedor de aceite no se debe enroscar demasiado al inyector.  
Demasiada fuerza puede romper el racor del filtro. Asegúrese de que se libere el aceite sin aire del orificio en el racor del filtro (D).
- d) Bombee varias veces con la palanca para desplazar el aire que haya quedado en el cuerpo del inyector y, luego, cierre la válvula de salida con firmeza. Si la válvula no se aprieta lo suficiente, puede ser difícil alcanzar la presión máxima.
- e) Continúe pumping until the required pressure for your Continúe bombeando hasta que se haya alcanzado la presión necesaria para su aplicación.  
226400 E: La presión máxima es 300 MPa (43 500 psi).  
226400 E/400: La presión máxima es 400 MPa (58 000 psi).
- f) Una vez que se haya montado/desmontado el componente, abra la válvula de descarga para permitir que el aceite superfluo regrese al depósito de aceite.

- g) Desenrosque el depósito de aceite después de usar el inyector de aceite. Drene el aceite del depósito presionando la bola de la válvula, antes de volver a colocar el inyector de aceite y el depósito en el maletín de transporte.



## 4. Mantenimiento

### 4.1 Cambio de aceite

Cuando cambie el aceite o después del mantenimiento, asegúrese de que no quede aire atrapado en el sistema hidráulico. Esto se debe comprobar antes de presurizar el inyector. Utilice solamente los aceites hidráulicos recomendados limpios. No mezcle líquidos ni aceites de marcas diferentes.

### 4.2 Limpieza del aceite y pérdidas

Dirt and metal particles in the oil can cause wear of the piston. Las partículas metálicas y de suciedad en el aceite pueden provocar el desgaste de las superficies de contacto del pistón, lo que provocaría pérdidas excesivas de aceite y un daño irreparable al inyector de aceite.

El nivel de limpieza recomendado del aceite debe ser igual o superior a ISO 4406:1999 20/18/15.

La utilización de aceites o líquidos de montaje y desmontaje de marcas distintas a SKF puede provocar corrosión y/o daños en las superficies de contacto del pistón.

Se contempla la posibilidad de una pequeña pérdida de aceite entre las superficies de contacto del pistón a altas presiones de aceite. Esta leve pérdida contribuye a mantener lubricado el pistón.

## 4.3 Piezas de repuesto

Designación	Descripción
226400 E-1	Tornillo de válvula (A,B)
226400 E-2	Racor del filtro de aceite (D)
226400 E-3	Kit de reparación (C + E - J)
920100 B	Contenedor de aceite (K)
920100 B-1	Contenedor de junta tórica (L)

## 4.4 Accesorios

Designación	Descripción
LHMF 300/5	Líquido de montaje (5 litros, 300 mm <sup>2</sup> /s a 20 °C)
LHDF 900/5	Líquido de desmontaje (5 litros, 900 mm <sup>2</sup> /s a 20 °C)

## 4.5 Piezas de repuesto

Designación	Descripción
TDTC 1/X	Gaja de herramientas genérica sin forma interior, tamaño X

## 5. Almacenamiento

Lugar seco sin polvo, almacenamiento en una sala seca y bien ventilada

- Vida útil máx. 24 meses
- Humedad relativa < 65 %
- Temperatura de almacenamiento: +10 ... +40 °C
- Sin luz solar directa ni radiación UV
- Protección contra fuentes de calor o frío cercanas

## 6. Transporte

El transporte de los productos se realiza en el contenedor del fabricante por todos los medios de transporte a cualquier distancia. Los productos deben ser embalados en contenedores y otros componentes y materiales que protejan el producto de daños y pérdidas, con el fin de garantizar su seguridad durante el transporte, la recarga y el almacenamiento.

El contenido de esta publicación es propiedad de los editores y no puede reproducirse (incluso parcialmente) sin autorización previa por escrito. Se ha tenido el máximo cuidado para garantizar la exactitud de la información contenida en esta publicación, pero no se acepta ninguna responsabilidad por pérdidas o daños, ya sean directos, indirectos o consecuentes, que se produzcan como resultado del uso de dicha información.

## Table des matières

Précautions de sécurité.....	21
Déclaration de conformité UE.....	22
1. Description .....	22
2. Spécifications techniques .....	23
3. Mode d'emploi .....	23
4. Maintenance .....	24
4.1 Vidange d'huile.....	24
4.2 Propreté de l'huile et fuite .....	24
4.3 Pièces de rechange .....	24
4.4 Accessoires .....	25
4.5 Pièce de rechange .....	25
5. Stockage.....	25
6. Transport .....	25



## À LIRE EN PREMIER Précautions de sécurité

Lire intégralement ce mode d'emploi. Respecter l'ensemble des précautions de sécurité afin d'éviter toute blessure ou dommage durant le fonctionnement de l'équipement. SKF décline toute responsabilité pour les dommages et blessures résultant d'un usage risqué du produit, d'un défaut de maintenance voire d'une utilisation incorrecte de l'équipement. En cas de doutes concernant l'utilisation de l'équipement, contacter SKF.

Le non respect des instructions suivantes peut occasionner des dommages pour l'équipement voire des blessures.

- S'assurer que l'équipement est uniquement utilisé par un personnel qualifié.
- Porter l'équipement de protection personnelle adapté, ainsi une protection oculaire et des gants de protection, pour utiliser l'équipement.
- Inspecter soigneusement l'équipement et tous les accessoires avant utilisation.
- Ne pas utiliser de composants endommagés, ni modifier l'équipement.
- Utiliser uniquement des huiles hydrauliques propres et recommandées (SKF LHM 300, LHDF 900 ou équivalent).
- Ne pas utiliser de fluides à base d'eau ou de glycérine comme milieu de pression. Une usure prématurée de l'équipement ou des dommages sont possibles.
- Ne jamais utiliser l'équipement au-dessus de la pression hydraulique maximale indiquée.
- Ne pas prolonger la poignée de manoeuvre afin de réduire l'effort nécessaire pour atteindre la pression maximale. Utiliser seulement la pression manuelle.
- Ne pas utiliser d'huile haute pression dans la connexion d'entrée d'huile.
- Ne pas utiliser l'injecteur avec des accessoires, qui sont notées au-dessous de la pression de service maximale de l'injecteur.
- Ne pas utiliser de rondelles sur les surfaces d'étanchéité.
- Dans la mesure du possible, utiliser un manomètre pour suivre la pression de sortie d'huile.
- S'assurer que l'air a été totalement évacué du système hydraulique avant de mettre le système hydraulique sous pression.
- Éviter que la pièce concernée (par ex. roulement, roue

d'engrenage ou similaire) ne soit éjectée de force sous la décharge de pression soudaine (en utilisant un écrou par exemple).

- Ne pas manipuler les tuyaux haute pression. L'huile sous pression peut endommager la peau et causer des graves blessures. Si l'huile est injectée sous la peau, consulter immédiatement un médecin.
- Ne pas utiliser de tuyaux haute pression endommagés. Éviter de monter les flexibles en les courbant fortement lors de la connexion. Des courbes trop fermées ou des nœuds peuvent endommager le tuyau conduisant à une défaillance prématurée. Appliquer une pression sur un tuyau endommagé peut entraîner sa rupture.
- Ne soulevez pas l'appareil par le tuyau ou les raccords.
- Respecter les réglementations locales relatives à la sécurité.
- Faire entretenir l'équipement par un technicien hydraulique qualifié ou un atelier de réparation SKF Agréé.
- Remplacer les pièces usées ou endommagées par des pièces SKF d'origine.

## Déclaration de conformité UE 226400 E

Nous, SKF MPT, Meidoornkade 14, 3992 AE Houten, Pays-Bas déclarons sous notre responsabilité que les produits décrits dans ces instructions d'utilisation sont conformes aux conditions de la ou des directive(s) : DIRECTIVE MACHINES 2006/42/EC et sont en conformité avec les normes suivantes :

EN-ISO 12100:2010 Safety of machinery – General principles for design – Risk assessment and risk reduction

EN-ISO 14121-1 Safety of machinery – Risk assessment – Part 1:Principles

EN-ISO 4413:2010 Hydraulic fluid power – General rules and safety requirements for systems and their components

Houten, Pays-Bas, Août 2023



Guillaume Dubois  
Responsable Qualité et Conformité



### 1. Description

L'injecteur d'huile 226400 E possède une pression maximale de 300 MPa et délivre un volume de 0,23 cm<sup>3</sup> par course. L'injecteur d'huile 226400 E/400 a une pression maximale de 400 MPa et délivre un volume de 0.23 cm<sup>3</sup> par course. La série 226400 E est destinée à un usage extrêmement varié lorsqu'on met en œuvre la méthode SKF à pression d'huile. Montage et démontage des roulements, raccords et roues d'engrenage sont quelques exemples. Le design permet, quand la pression est relâchée, à l'huile inutilisée de retourner automatiquement dans le réservoir, ce qui minimise le risque de fuite d'huile.

Cet injecteur d'huile est fourni complet avec un kit de réparation 226400 E-3 et l'ensemble est emballé dans un mallette robuste.

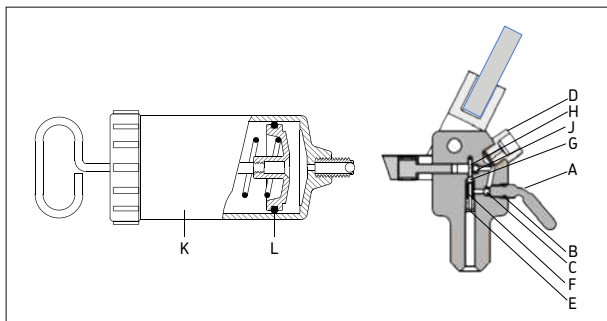


## 2. Spécifications techniques

<b>Désignation</b>	<b>226400 E</b>	<b>226400 E/400</b>
Pression maximale	300 MPa	400 MPa
Volume par course	0,23 cm <sup>3</sup>	
Capacité du réservoir d'huile	200 cm <sup>3</sup>	
Sortie d'huile	G <sup>3</sup> / <sub>4</sub> , filetage externe	
Viscosité minimale de l'huile	300 mm <sup>2</sup> /s à température de service	
Poids	2,2 kg	

## 3. Mode d'emploi

- a) Quand le réservoir d'huile (K) est rempli, vous devez immerger la buse dans l'huile puis tirer sur le piston au moyen de la poignée. Puis pointez la buse vers le haut afin que la bille de valve qui retient l'huile s'abaisse légèrement pour permettre à l'air éventuellement présent de s'échapper. On peut retirer le réservoir d'huile et le remplir à nouveau sans relâcher la pression hydraulique.  
Pour le montage de roulements avec la méthode SKF à injection d'huile ou au moyen d'un écrou hydraulique, il est recommandé d'utiliser une huile dont la viscosité est d'environ 300 mm<sup>2</sup>/s à température de service. Pour le démontage de roulements, nous recommandons l'emploi d'une huile ayant une viscosité d'environ 900 mm<sup>2</sup>/s à température de service.
- b) L'injecteur doit être solidement vissé dans le dispositif.
- c) Ouvrez la soupape de sûreté (A) puis vissez le réservoir d'huile rempli pour le mettre en place. Le réservoir d'huile doit être très légèrement vissé sur l'injecteur. Une force excessive peut casser l'embout du filtre. Assurez vous que l'air s'échappe bien de l'orifice de l'embout de filtre (D).
- d) Pomper quelques coups avec le levier afin d'évacuer les bulles d'air du corps de l'injecteur puis resserrer fermement la soupape. Il sera difficile d'atteindre la pression maximale si la soupape n'est pas assez serrée.
- e) Continuez à pomper jusqu'à ce que vous obteniez la pression nécessaire à votre dispositif.  
226400 E : pression maximale est de 300 MPa.  
226400 E/400 : pression maximale est de 400 MPa.
- f) Une fois le montage/démontage réalisé, ouvrez la soupape de sûreté pour permettre à l'huile superflu de retourner librement dans le réservoir.
- g) Dévissez le réservoir d'huile après utilisation du kit injecteur d'huile.  
Effectuez la vidange de l'huile du réservoir, en appuyant sur la bille de valve, avant de ranger le kit injecteur d'huile et le réservoir dans une mallette robuste de transport.



## 4. Maintenance

### 4.1 Vidange d'huile

Lors de la vidange d'huile ou après la maintenance, assurez-vous que l'air n'a pas été retenu dans le système hydraulique. Cela doit être vérifié avant de mettre l'injecteur sous pression. Utilisez exclusivement des huiles recommandées et propres. Ne pas mélanger des fluides ou des huiles de différentes marques.

### 4.2 Propreté de l'huile et fuite

La poussière et les particules métalliques dans l'huile peuvent provoquer une usure des surfaces de contact du piston, conduisant à une fuite d'huile excessive et des dommages irréparables de l'injecteur d'huile.

Niveau recommandé de propreté de l'huile:  
ISO 4406:1999 20/18/15 minimum.

Utiliser des fluides, autres que les huiles ou fluides de montage et démontage SKF, peut provoquer de la corrosion et / ou endommager les surfaces en contact du piston.

Une fuite d'une petite quantité d'huile entre les surfaces du piston est prévue à des pressions élevées. Cette petite fuite permet de s'assurer que le piston est régulièrement lubrifiés.

### 4.3 Pièces de rechange

Désignation	Description
226400 E-1	Vis de soupape (A,B)
226400 E-2	Embout du filtre d'huile (D)
226400 E-3	Kit de réparation (C + E – J)
920100 B	Réservoir d'huile (K)
920100 B-1	Joint torique du réservoir (L)

## 4.4 Accessoires

Désignation	Description
LHMF 300/5	Liquide de montage (5 litres, 300 mm <sup>2</sup> /s à 20 °C)
LHDF 900/5	Liquide de démontage (5 litres, 900 mm <sup>2</sup> /s à 20 °C)

## 4.5 Pièce de rechange

Désignation	Description
TDTC 1/X	Mallette de transport sans insert, dimension X

## 5. Stockage

Endroit sec sans poussière ; stockage dans une pièce sèche bien aérée

- Durée de stockage : max. 24 mois
- Humidité relative : <65 %
- Température de stockage : +10 ... +40 °C
- Aucune lumière du soleil directe et aucun rayonnement UV
- Protection contre les sources de chaleur ou de froid à proximité

## 6. Transport

Le transport des produits est effectué dans le conteneur du fabricant, quels que soient le moyen de transport et la distance.

Les produits doivent être emballés dans des conteneurs avec des composants et matériaux les protégeant contre les dommages et pertes, afin d'assurer leur sécurité pendant le transport, le rechargement et le stockage.

Le contenu de cette publication est soumis au copyright de l'éditeur et sa reproduction, même partielle, est interdite sans autorisation écrite préalable. Le plus grand soin a été apporté à l'exactitude des informations données dans cette publication mais SKF décline toute responsabilité pour les pertes ou dommages directs ou indirects découlant de l'utilisation du contenu du présent document.

## Indice

Precauzioni di sicurezza .....	27
Dichiarazione di conformità CE .....	28
1. Descrizione .....	28
2. Dati tecnici .....	29
3. Istruzioni per l'uso .....	29
4.1 Cambio olio.....	30
4.2 Limpidezza dell'olio e perdite .....	30
4.3 Ricambi .....	30
4.4 Accessori.....	31
4.5 Ricambi .....	31
5. Stoccaggio .....	31
6. Trasporto.....	31



## LEGGERE PER PRIMO Precauzioni di sicurezza

Leggere a fondo le presenti istruzioni per l'uso. Seguire tutte le precauzioni di sicurezza per evitare lesioni alle persone o danni alle cose durante il funzionamento dell'apparecchiatura. SKF non sarà ritenuta responsabile per danni o lesioni derivanti dell'uso non sicuro del prodotto, da mancanza di manutenzione o dal funzionamento scorretto dell'apparecchiatura. In caso di eventuali dubbi sull'utilizzo dell'apparecchiatura, contattare SKF.

La mancata osservanza di quanto segue potrebbe causare danni alle apparecchiature e lesioni alle persone.

- Verificare che l'apparecchiatura sia utilizzata solamente da personale addestrato.
- Indossare i dispositivi personali di protezione, come protezioni oculari e guanti, durante il funzionamento dell'apparecchiatura.
- Controllare attentamente l'apparecchiatura e tutti gli accessori prima di farne uso.
- Non utilizzare componenti danneggiati o modificare l'apparecchiatura.
- Utilizzare oli idraulici puliti (SKF LHM 300, LHDF 900 o simili).
- Non utilizzare fluidi a base acquosa o base glicerina come fluido di montaggio. Potrebbe derivarne usura prematura o danni all'apparecchiatura.
- Non utilizzare l'attrezzatura a pressioni superiori la pressione idraulica massima consentita.
- Non utilizzare prolunghe per il manico per ridurre la forza necessaria a ottenere la pressione massima. Affidarsi alla sola pressione delle mani.
- Non iniettare olio ad alta pressione nel raccordo del serbatoio.
- Non utilizzare l'iniettore con accessori con pressione massima nominale di esercizio inferiore a quella dell'iniettore.
- Non utilizzare rondelle sulle superfici di tenuta.
- Utilizzare un manometro per monitorare la pressione dell'olio in uscita.
- Assicurarsi che tutta l'aria sia stata eliminata dal circuito idraulico prima di mettere l'impianto idraulico sotto pressione.
- E' sempre necessario prevedere un sistema di arresto (es: una ghiera di bloccaggio) per evitare che il particolare meccanico (es: cuscinetto, ingranaggio o simili) venga proiettato violentemente verso l'esterno al momento del distacco.

- Non maneggiare tubi per alta pressione. L'olio in pressione potrebbe penetrare la cute, causando gravi lesioni. Qualora l'olio dovesse penetrare la cute, rivolgersi immediatamente ad un medico.
- Non utilizzare tubi per alta pressione danneggiati. Evitare di collegare i tubi con curve strette o nodi. Curve strette e nodi danneggeranno l'interno del tubo causandone la rottura prematura. L'applicazione di pressione ad un tubo danneggiato potrebbe causarne la rottura.
- Non sollevare l'apparecchiatura per il tubo o per i raccordi.
- Osservare le normative di sicurezza locali.
- L'assistenza all'apparecchiatura deve essere eseguita da un tecnico idraulico qualificato o dal Centro riparazioni SKF.
- Sostituire le parti usurate o danneggiate con ricambi originali SKF.

## Dichiarazione di conformità CE 226400 E

Noi, SKF MPT, Meidoornkade 14, 3992 AE Houten, Paesi Bassi dichiariamo sotto la nostra responsabilità con la presente che i prodotti descritti in queste istruzioni per l'uso sono conformi alle condizioni delle seguenti direttive:

DIRETTIVA MACCHINE 2006/42/EC

e sono conformi ai seguenti standard:

EN-ISO 12100:2010 Safety of machinery – General principles for design – Risk assessment and risk reduction

EN-ISO 14121-1 Safety of machinery – Risk assessment – Part 1:Principles

EN-ISO 4413:2010 Hydraulic fluid power – General rules and safety requirements for systems and their components

Houten, Paesi Bassi, Agosto 2023




Guillaume Dubois  
Responsabile Qualità e Conformità

### 1. Descrizione

Il modello 226400 E ha una pressione massima di 300 MPa con un volume di iniezione di 0,23 cm<sup>3</sup> per corsa.

Il modello 226400 E/400 ha una pressione massima di 400 MPa con un volume di iniezione di 0,23 cm<sup>3</sup> per corsa.

La serie 226400 E può si presta a svariati tipi di impiego, quali ad esempio il montaggio e lo smontaggio di cuscinetti, giunti e ruote dentate.

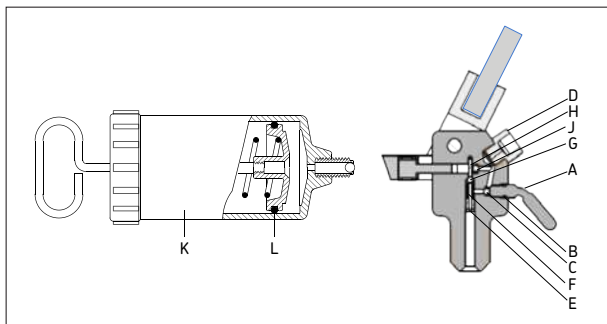
Il design permette all'olio di essere convogliato automaticamente al serbatoio, una volta scaricata la pressione, riducendo al minimo il rischio di perdite. L'iniettore è fornito completo di kit di riparazione 226400 E-3 e il tutto è inserito in una robusta valigetta.

## 2. Dati tecnici

Denominazione	226400 E	226400 E/400
Pressione massima	300 MPa	400 MPa
Volume iniettato per corsa	0,23 cm <sup>3</sup>	
Capacità del serbatoio olio	200 cm <sup>3</sup>	
Foro uscita olio	Filettatura esterna G 3/4	
Viscosità minima olio	300 mm <sup>2</sup> /s alla temperatura di esercizio	
Peso	2,2 kg	

## 3. Istruzioni per l'uso

- a) Per ricaricare il serbatoio (K), immergere l'ugello nell'olio e ritrarre il pistone agendo sull'impugnatura. Orientare quindi l'ugello verso l'alto e premere leggermente la sfera della valvola di ritegno olio per consentire la fuoriuscita dell'aria. Per la rimozione o il rifornimento del serbatoio non occorre scaricare la pressione idraulica.  
Per il montaggio dei cuscinetti con il metodo ad iniezione olio SKF o mediante ghiera idraulica, si consiglia l'utilizzo di olio con viscosità di circa 300 mm<sup>2</sup>/s alla temperatura di esercizio.  
Per lo smontaggio dei cuscinetti, si consiglia l'utilizzo di olio con viscosità di circa 900 mm<sup>2</sup>/s alla temperatura di esercizio.
- b) Avvitare saldamente l'iniettore sul componente interessato.
- c) Aprire la valvola di scarico (A) e avvitare in posizione il serbatoio pieno d'olio. Avvitare leggermente il serbatoio all'iniettore. L'eventuale eccessivo serraggio può provocare la rottura del raccordo del filtro. Assicurarsi che l'olio privo di aria fuoriesca dal buco sul raccordo del filtro (D).
- d) Fare compiere alcune mandate alla pompa mediante la leva finché non esce l'aria intrappolata nel corpo dell'iniettore e poi chiudere saldamente la valvola di scarico.  
Se la valvola non è serrata a sufficienza, può risultare difficile raggiungere la pressione massima.
- e) Continuare a pompare fino a raggiungere la pressione necessaria per la vostra applicazione.  
226400 E: la pressione massima è di 300 MPa.  
226400 E/400: la pressione massima è di 400 MPa.
- f) Una volta che il componente è stato montato/smontato, aprire la valvola di scarico per permettere la fuoriuscita dell'olio in eccesso e far sì che venga convogliato di nuovo nel serbatoio.
- g) Svitare di alcuni giri il serbatoio dell'olio dopo l'utilizzo dell'iniettore. Far defluire l'olio dal serbatoio premendo la sfera della valvola prima di riporre l'iniettore dell'olio e il serbatoio nell'apposita valigetta.



## 4. Manutenzione

### 4.1 Cambio olio

In occasione del cambio dell'olio o al termine degli interventi di manutenzione, accertarsi che non rimanga aria nell'impianto idraulico. Questa verifica deve essere effettuata prima di pressurizzare l'iniettore. Utilizzare solo gli oli idraulici prescritti e non contaminati. Non mischiare grassi o oli di marchi diversi.

### 4.2 Limpidezza dell'olio e perdite

Le particelle contaminanti nell'olio possono causare usura delle superfici di accoppiamento del pistone, portando di conseguenza ad una perdita di olio e a danneggiamenti irreparabili all'iniettore del lubrificante.

Il livello raccomandato di pulizia dell'olio dovrebbe soddisfare o superare la ISO 4406:1999 20/18/15.

L'utilizzo di fluidi, diversi da oli o fluidi specifici della SKF per il montaggio e lo smontaggio, può causare corrosione e/o danneggiamento delle superfici di accoppiamento del pistone.

Una leggera perdita di olio tra le superfici di accoppiamento del pistone è prevista in condizioni di alta pressione dell'olio. Questa leggera perdita permette al pistone di essere costantemente lubrificato.

### 4.3 Ricambi

Appellativo	Descrizione
226400 E-1	Vite della valvola (A,B)
226400 E-2	Raccordo filtro olio (D)
226400 E-3	Kit di riparazione (C + E - J)
920100 B	Serbatoio olio (K)
920100 B-1	O-ring serbatoio (L)



## 4.4 Accessori

Appellativo	Descrizione
LHMF 300/5	Olio per montaggio (5 litri, 300 mm <sup>2</sup> /s a 20 °C)
LHDF 900/5	Olio per smontaggio (5 litri, 900 mm <sup>2</sup> /s a 20 °C)

## 4.5 Ricambi

Designation	Description
TDTC 1/X	Valigetta senza sagomatura interna in formato X

## 5. Stoccaggio

Stoccaggio in luogo asciutto e ben ventilato, privo di polvere

- Durata di conservazione: max 24 mesi
- Umidità relativa: < 65%
- Temperatura di stoccaggio: +10 ... +40 °C
- No luce solare diretta e raggi UV
- Tenere lontano da fonti di calore o freddo

## 6. Trasporto

Il trasporto dei prodotti viene effettuato nel contenitore del produttore, con tutti i mezzi di trasporto su qualsiasi distanza. I prodotti devono essere imballati in container, contenitori e altri componenti e materiali che proteggono il prodotto contro danni e perdite, al fine di assicurarne la sicurezza durante il trasporto e lo stoccaggio.

La riproduzione, anche parziale, del contenuto di questa pubblicazione è consentita soltanto previa autorizzazione scritta della SKF. Nella stesura è stata dedicata la massima attenzione al fine di assicurare l'accuratezza dei dati, tuttavia non si possono accettare responsabilità per eventuali errori od omissioni, nonché per danni o perdite diretti o indiretti derivanti dall'uso delle informazioni qui contenute.

## Conteúdo

Medidas de segurança.....	33
Declaração de conformidade UE .....	34
1. Descrição.....	34
2. Dados técnicos.....	35
3. Instruções operacionais.....	35
4. Manutenção.....	36
4.1 Troca de óleo.....	36
4.2 Grau de limpeza e vazamento de óleo .....	36
4.3 Peças de reposição.....	36
4.4 Acessórios.....	37
4.5 Peça sobressalente.....	37
5. Armazenamento.....	37
6. Transporte.....	37



## LEIA PRIMEIRO AS INFORMAÇÕES ABAIXO

### Medidas de segurança

Leia detalhadamente estas instruções de uso. Siga todas as medidas de segurança para evitar ferimentos pessoais ou prejuízos materiais durante a operação do equipamento. A SKF não pode ser responsabilizada por danos ou ferimentos resultantes da utilização insegura do produto, da falta de manutenção ou da operação incorreta do equipamento. Em caso de dúvidas quanto à correta utilização do equipamento, entre em contato com a SKF.

O não cumprimento das instruções a seguir poderá causar danos ao equipamento e ferimentos pessoais.

- Certifique-se de que o equipamento é utilizado exclusivamente por pessoal treinado.
- Utilize equipamentos de proteção individual adequados, como proteção para os olhos e luvas protetoras, ao operar o equipamento.
- Verifique cuidadosamente o equipamento e todos os acessórios, antes de utilizar.
- Não utilize componentes danificados ou modifique o equipamento.
- Utilize óleos hidráulicos limpos e recomendados (SKF LHM 300, LHDF 900 ou similar).
- Não utilize fluidos à base de glicerina ou água como meio de pressão. É possível que isso resulte em desgaste ou dano prematuro do equipamento.
- Não utilize o equipamento acima da pressão hidráulica máxima indicada.
- Não force o manípulo para reduzir a força necessária para atingir a pressão máxima. Use apenas a força da mão.
- Não aplique óleo sob alta pressão à conexão de entrada de óleo.
- Não use o injetor com acessórios, que possuam classificação abaixo da pressão operacional máxima do injetor.
- Não force arruelas em superfícies de vedação.
- Sempre que possível, utilize um manômetro para monitorar a pressão de saída do óleo.
- Certifique-se de que todo o ar foi removido do sistema hidráulico, antes de pressurizar o sistema.
- Evite que qualquer peça de trabalho (por exemplo, rolamento, roda dentada ou item semelhante) seja projetada violentamente na sequência de um súbito alívio de pressão (por exemplo, através da utilização de uma porca de retenção).

- Não manuseie as mangueiras de alta pressão. O óleo sob pressão pode penetrar na pele, causando ferimentos graves. Caso o óleo seja injetado sob a pele, procure atendimento médico imediatamente.
- Não use mangueiras de alta pressão danificadas. Evite dobrar ou torcer demais as mangueiras, ao acoplá-las. Isso poderá causar danos internos à mangueira e gerar falhas prematuras. Aplicar pressão em uma mangueira danificada pode causar o rompimento da mesma.
- Não erga o equipamento pelas mangueiras ou pelos acoplamentos.
- Siga os regulamentos de segurança locais.
- A manutenção do equipamento deve ser realizada por um técnico hidráulico qualificado ou pelo Centro de Reparo SKF.
- Substitua as peças com desgaste ou danificadas por peças SKF originais.

## Declaração de conformidade UE 226400 E

A SKF MPT, Meidoornkade 14, 3992 AE Houten, Holanda, declara, por meio desta e sob sua inteira responsabilidade, que os produtos a seguir, referentes a esta declaração, estão de acordo com as condições descritas na(s) seguinte(s) Diretiva(s):

DIRETIVA DE MÁQUINAS 2006/42/CE

e estão em conformidade com as seguintes normas:

EN-ISO 12100:2010 Safety of machinery – General principles for design – Risk assessment and risk reduction

EN-ISO 14121-1 Safety of machinery – Risk assessment – Part 1: Principles

EN-ISO 4413:2010 Hydraulic fluid power – General rules and safety requirements for systems and their components

Houten, Holanda, agosto de 2023



Guillaume Dubois  
Gerente de Qualidade e Conformidade



### 1. Descrição

O 226400 E tem uma pressão máxima de 300 MPa (43.500 psi) e fornece um volume de 0,23 cm<sup>3</sup> (0.014 in<sup>3</sup>) por curso.

O 226400 E/400 tem uma pressão máxima de 400 MPa (58.000 psi) e fornece um volume de 0,23 cm<sup>3</sup> (0.014 in<sup>3</sup>) por curso.

O 226400 série E pode ser usado em vários tipos de aplicações de injeção de óleo. Montagem e desmontagem de rolamentos, acoplamentos e rodas dentadas são apenas alguns exemplos.

O design permite que o óleo volte automaticamente para o reservatório, tão longo a pressão seja aliviada, minimizando o risco de vazamento de óleo. O injetor é fornecido completo com o kit de reparos 226400 E-3, e vem em uma maleta de transporte resistente.

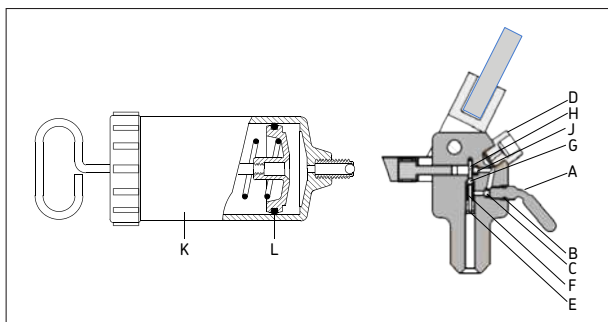
## 2. Dados técnicos

Designação	226400 E	226400 E/400
Pressão máxima	300 MPa (43 500 psi.)	400 MPa (58 000 psi.)
Volume por curso	0,23 cm <sup>3</sup> (0.014 in <sup>3</sup> )	
Capacidade do reservatório de óleo	200 cm <sup>3</sup> (12.2 in <sup>3</sup> )	
Saída do óleo	G 3/4, rosca externa	
Viscosidade mínima operacional	300 mm <sup>2</sup> /s do óleo à temperatura operacional	
Peso	2,2 kg (4.8 lb)	

## 3. Instruções operacionais

- a) Quando o reservatório de óleo (K) for abastecido, o bocal deve ser imerso em óleo e o pistão retraído, usando-se o manípulo. O bocal deve ser então virado para cima e a esfera da válvula, que retém o óleo, deve ser descomprimida lentamente para permitir que todo o ar saia. O reservatório de óleo pode ser removido e voltar a ser abastecido, sem precisar liberar a pressão hidráulica. Para a montagem de rolamentos com o Método de Injeção de Óleo SKF ou através de uma porca hidráulica, recomendamos o uso de um óleo com uma viscosidade de aproximadamente 300 mm<sup>2</sup>/s à temperatura operacional. Para a desmontagem de rolamentos, recomendamos o uso de um óleo com uma viscosidade de aproximadamente 900 mm<sup>2</sup>/s à temperatura operacional.
- b) O injetor deve ser rosqueado firmemente na aplicação.
- c) Abra a válvula de escape (A) e rosqueie o reservatório de óleo cheio na posição. O reservatório de óleo não deve ser rosqueado no injetor com muita força. O excesso de força pode romper o bocal do filtro. Certifique-se de que saia óleo livre de bolhas de ar pelo orifício do bocal do filtro (D).
- d) Acione a alavanca algumas vezes para remover todo o ar de dentro do injetor e então aperte bem a válvula de escape. Caso a válvula não esteja bem apertada, isso pode impedir que o equipamento alcance a pressão máxima.
- e) Continue bombeando, até que a pressão requerida pela sua aplicação seja obtida.  
226400 E: A pressão máxima é 300 MPa (43.500 psi).  
226400 E/400: A pressão máxima é 400 MPa (58.000 psi).
- f) Tão logo o componente tenha sido montado/desmontado, abra a válvula de escape para permitir que o óleo supérfluo retorne para o reservatório.

- g) Desatarraxe o reservatório de óleo, após usar o injetor. Drene o óleo do reservatório, pressionando a esfera da válvula, antes de recolocar o injetor e o reservatório de óleo na maleta de transporte.



## 4. Manutenção

### 4.1 Troca de óleo

Quando trocar o óleo ou depois da manutenção, certifique-se de que não ficou ar retido no sistema hidráulico. Isto deve ser verificado antes de pressurizar o injetor. Utilize apenas os óleos hidráulicos recomendados e limpos. Não misture óleos ou fluidos de bases diferentes.

### 4.2 Grau de limpeza e vazamento de óleo

Partículas de metal e sujeiras no óleo podem causar danos às superfícies de contato do pistão, levando ao vazamento excessivo de óleo e a danos irreparáveis ao injetor de óleo.

A recomendação do grau de limpeza deve ser igual ou superior à norma ISO 4406: 1999 20/18/15.

Com exceção dos óleos SKF para montagem e desmontagem, outros fluidos podem causar corrosão ou danos às superfícies de contato.

Pequenos vazamentos nas superfícies de contato são previstos quando o óleo é aplicado com alta pressão. Este vazamento mínimo assegura que o pistão fique lubrificado.

### 4.3 Peças de reposição

Designação	Descrição
226400 E-1	Parafuso da válvula (A,B)
226400 E-2	Bocal do filtro do óleo (D)
226400 E-3	Kit de reparos (C + E – J)
920100 B	Reservatório do óleo (K)
920100 B-1	O-ring do reservatório (L)

## 4.4 Acessórios

Designação	Descrição
LHMF 300/5	Fluido de montagem (5 litros, 300 mm <sup>2</sup> /s a 20 °C)
LHDF 900/5	Fluido de desmontagem (5 litros, 900 mm <sup>2</sup> /s a 20 °C)

## 4.5 Peça sobressalente

Designação	Descrição
TDTC 1/X	Maleta de ferramentas sem compartimentos internos, tamanho X

## 5. Armazenamento

Durante o transporte e armazenamento, evite o contato com produtos químicos Armazenamento em um local seco, livre de poeira e bem ventilado

- Vida útil: máx. 24 meses
- Umidade relativa: < 65 %
- Temperatura de armazenamento: +10 ... +40 °C
- Longe de luz solar direta ou radiação UV
- Proteção de fontes próximas de calor ou frio

## 6. Transporte

O transporte de produtos é feito na embalagem do fabricante por todos os meios de transporte em qualquer distância.

Os produtos devem ser acondicionados em embalagens e outros componentes e materiais que protegem o produto contra danos e perda, de modo a garantir sua segurança durante o transporte, recarregamento, transporte e armazenamento.

O conteúdo desta publicação é de direito autoral do editor e não pode ser reproduzido (nem mesmo parcialmente), a não ser com permissão prévia por escrito. Todo cuidado foi tomado para assegurar a precisão das informações contidas nesta publicação, mas nenhuma responsabilidade pode ser aceita por qualquer perda ou dano, seja direto, indireto ou consequente como resultado do uso das informações aqui contidas.

## Содержание

Рекомендации по безопасности .....	39
Декларация соответствия нормам ЕС.....	40
1. Описание .....	40
2. Технические характеристики .....	41
3. Инструкция по применению.....	41
4. Обслуживание.....	42
4.1 Замена масла .....	42
4.2 Чистота масла и утечки.....	42
4.3 Запасные части.....	42
4.4 Дополнительные принадлежности .....	43
4.5 Запасные части.....	43
5. Хранение .....	43
6. Транспортировка.....	43





## ПРОЧИТЕ ПЕРЕД ИСПОЛЬЗОВАНИЕМ Рекомендации по безопасности

Прочтите настоящую инструкцию. Следуйте всем рекомендациям по безопасности во избежание рисков нанесения повреждений в процессе эксплуатации оборудования. SKF не может нести ответственности за повреждения или увечья нанесенные в следствие некорректной и небезопасной эксплуатации, неправильного обслуживания. По вопросам эксплуатации оборудования обращайтесь в SKF.

Несоблюдение следующих правил может привести к повреждениям оборудования или травмам.

- Обеспечьте эксплуатацию оборудования только обученным персоналом.
- При работе оборудования носите средства индивидуальной защиты, такие как защитные очки и перчатки.
- Проверяйте оборудования перед использованием.
- Не используйте поврежденные компоненты и/или не модифицируйте оборудование.
- Используйте чистые рекомендованные гидравлические масла (SKF LHM 300, LHDF 900 или аналогичные).
- Для создания давления не используйте глицерин или жидкости на водной основе. Это может привести к повреждению или преждевременному износу оборудования.
- Не используйте оборудование при гидравлическом давлении выше максимально допустимого.
- Не применяйте удлинительные приспособления для рукояти, чтобы снизить усилие, необходимое для создания нужного давления. Используйте только стандартную ручку.
- Не подавайте масло под высоким давлением на присоединительный штуцер.
- Не используйте инжектор с принадлежностями, максимальное рабочее давление которых ниже, чем у инжектора.
- Не используйте шайбы на уплотнительных поверхностях.
- По возможности используйте манометр для контроля давления на выходе насоса.
- Убедитесь в отсутствии воздуха в системе.
- Используйте приспособления (например гайки) для ограничения перемещения рабочих деталей (например подшипников, шестерней и т.д.).
- Не трогайте патрубки высокого давления. Масло под давлением может проникнуть в кожу, вызывая травмы. При попадании масла под кожу обратитесь к врачу.

- Не используйте патрубки высокого давления. Не допускайте резких изгибов и изломов при использовании патрубков. Резкие изгибы могут повредить патрубки, что приведет к их преждевременному износу. Создание давления в поврежденном шланге может привести к его разрыву.
- Не поднимайте оборудование за патрубков или штуцер.
- Следуйте рекомендациям по безопасности.
- Ремонт оборудования должен проводиться квалифицированным гидравликом или в Ремонтном центре SKF.
- Для ремонта или замены изношенных частей используйте только оригинальные детали SKF.

## Декларация соответствия нормам ЕС 226400 E

Мы, SKF MPT, Meidoornkade 14, 3992 AE Houten, The Netherlands (Нидерланды) настоящим подтверждаем, что продукция, описанная в данной инструкции по эксплуатации, соответствует условиям следующей директивы (директив):

ДИРЕКТИВА 2006/42/ЕС О БЕЗОПАСНОСТИ МАШИН И ОБОРУДОВАНИЯ и соответствует следующим стандартам:  
EN-ISO 12100:2010 Safety of machinery – General principles for design – Risk assessment and risk reduction

EN-ISO 14121-1 Safety of machinery – Risk assessment – Part 1:Principles

EN-ISO 4413:2010 Hydraulic fluid power – General rules and safety requirements for systems and their components

Хаутен, Нидерланды, Август 2023 г.




Guillaume Dubois

Руководитель отдела контроля и гарантии качества

### 1. Описание

Инжектор 226400 E предназначен для создания максимального давления 300 Мпа и прокачивает объем 0,23см<sup>3</sup> на ход поршня. Инжектор 226400 E/400 предназначен для создания максимального давления 400 Мпа и прокачивает объем 0,23см<sup>3</sup> на ход поршня.

Серия 226400 E может использоваться во многих областях, где требуется подача масла под давлением. Например при монтаже и демонтаже подшипников, муфт и зубчатых колес.

Конструкция инструмента предусматривает автоматический возврат масла обратно в контейнер при понижении давления, минимизируя тем самым риск протечек.

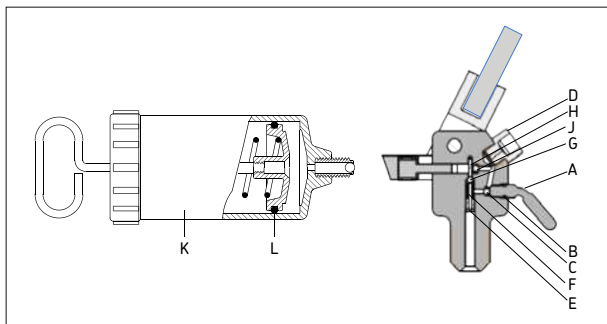
Инжектор поставляется в комплекте с ремонтным набором 226400 E-3 и упакован в прочный кейс для переноски.

## 2. Технические характеристики

Обозначение	226400 E	226400 E/400
Максимальное давление	300 МПа	400 МПа
Объем за ход	0,23 см <sup>3</sup>	
Емкость контейнера для масла	200 см <sup>3</sup>	
Вывод масла	G <sup>3/4</sup> , наружная резьба	
Мин. вязкость масла	300 мм <sup>2</sup> /с при рабочей температуре	
Вес	2,2 кг	

## 3. Инструкция по применению

- a) Когда масляный контейнер (К) заполнен, сопло погружено в масло и поршень можно перемещать используя рукоять. Сопло необходимо направить наконечником вверх, и тогда шарик клапана позволит выпустить оставшийся воздух, нагнетая масло. Масляный контейнер может быть снят и наполнен без снятия гидравлического давления. Для монтажа подшипников с применением метода гидрораспора SKF, или с помощью гидрогайки, рекомендуется использовать масло с вязкостью приблизительно 300 мм<sup>2</sup>/с при рабочей температуре. Для демонтажа подшипников SKF рекомендует использовать масло с вязкостью приблизительно 900 мм<sup>2</sup>/с при рабочей температуре.
- b) Инжектор должен быть завинчен в подвод.
- c) Откройте выпускной клапан (А) и завинтите заполненный маслом контейнер на соответствующее место. Масляный контейнер не следует закручивать со слишком большим усилием на инжектор. Слишком сильное усилие может повредить ниппель фильтра. Убедитесь, что масло без воздуха вытекает через отверстие в ниппеле фильтра (D).
- d) Выполните несколько ходов рычага, чтобы стравить остаточный воздух из адаптера масла, затем надёжно закройте перепускной клапан. Если клапан не герметичен или не полностью закрыт, то максимальное рабочее давление не будет достигнуто.
- e) Продолжайте качать до тех пор, пока необходимое давление не будет достигнуто.  
226400 E : Максимальное давление 300 Мпа.  
226400 E/400 Максимальное давление 400 Мпа.
- f) Когда объект будет установлен или демонтирован, откройте выпускной клапан, чтобы позволить излишкам масла стечь обратно в масляный контейнер.
- g) Отвинтите масляный контейнер после использования инжектора. Слейте масло из контейнера, нажатием на шарик клапана, прежде чем поместить инжектор и контейнер для масла в кейс для переноски.



## 4. Обслуживание

### 4.1 Замена масла

При замене масла или после техобслуживания убедитесь, что воздух не попал в гидравлическую систему. Это необходимо также проверять перед использованием инжектора. Используйте только рекомендованные очищенные масла. Не смешивайте жидкости или масла различных брендов.

### 4.2 Чистота масла и утечки

Частицы грязи и металла в масле могут послужить причиной износа сопряженных частей поршня, привести к утечкам масла и непоправимому выходу из строя инжектора.

Рекомендованная чистота масла должна соответствовать ISO 4406:1999 20/18/15.

Использование жидкостей, отличных от монтажного и демонтажного масла SKF могут вызвать коррозию или повреждение сопряженных частей поршня.

Небольшие утечки масла между сопряженными частями поршня могут появляться при высоком давлении. Эти небольшие утечки позволяют обеспечить смазывание поршня.

### 4.3 Запасные части

Обозначение	Описание
226400 E-1	Винт клапана (A,B)
226400 E-2	Ниппель фильтра (D)
226400 E-3	Ремкомплект (C + E – J)
920100 B	Контейнер для масла (K)
920100 B-1	O-кольца (L)

## 4.4 Дополнительные принадлежности

Обозначение	Описание
LHMF 300/5	Монтажное масло (5 литров, 300 мм <sup>2</sup> /с при 20 °С)
LHDF 900/5	демонтажное масло (5 литров, 900 мм <sup>2</sup> /с при 20 °С)

## 4.5 Запасные части

Обозначение	Описание
TDTC 1/X	Общий кейс без содержимого, размер X

## 5. Хранение

Хранить в сухом, чистом, хорошо вентилируемом помещении

- Срок хранения: не более 24 месяцев
- Относительная влажность: < 65 %
- Температура хранения: от +10 до +40 °С
- Не подвергать воздействию прямого солнечного света или ультрафиолетового излучения
- Обеспечить защиту от расположенных поблизости источников тепла или холода

## 6. Транспортировка

Транспортировка оборудования выполняется в контейнере производителя любым видом транспорта на любое расстояние. Оборудование должно быть упаковано в контейнеры из соответствующих материалов и компонентов для его защиты от повреждения во время транспортировки, погрузочно-разгрузочных операций и хранения.

Содержание этой публикации является собственностью издателя и не может быть воспроизведено (даже частично) без предварительного письменного разрешения. Несмотря на то, что были приняты все меры по обеспечению точности информации, содержащейся в настоящем издании, издатель не несет ответственности за любой ущерб, прямой или косвенный, вытекающий из использования вышеуказанной информации.

### RU РУССКИЙ ДОПОЛНИТЕЛЬНАЯ ИНФОРМАЦИЯ

Информация об уполномоченном лице и контактной информации для связи с ним:

**ООО «СКФ»**

121552, город Москва, улица Ярцевская, д.19, Блок А, Этаж 7.

Телефон: +7 495 215-1006

Адрес электронной почты: SKF.Moscow@skf.com



# 目录

安全措施 .....	45
符合欧盟相关产品条例的声明 .....	46
1. 应用 .....	46
2. 技术参数 .....	46
3. 操作说明 .....	47
4. 保养 .....	47
4.1 更换液压油.....	47
4.2 油的清洁度和泄漏问题 .....	48
4.3 备件 .....	48
4.4 附件 .....	48
4.5 备件 .....	48
5. 储存 .....	48
6. 运输 .....	48



## 请首先阅读本部分 安全措施

请完整阅读本说明。请遵循所有安全措施以避免在设备操作期间发生人身伤害或财产损失。对于产品因未安全使用、缺少维护或设备操作不正确而造成的任何损坏或人身伤害，SKF 不承担任何责任。

在对于设备的使用存在任何不确定因素的情况下，请联系 SKF。

不遵循以下内容可导致设备损坏和人身伤害。

- 务必确保设备仅由经过培训的人员进行操作。
- 操作设备时应佩戴合适保护装备，如：眼罩和防护手套。
- 使用前必须仔细检查设备以及所有附件。
- 请勿使用损坏的组件或改装该设备。
- 使用推荐的液压油（SKF LHM 300、LHDF 900 或类似产品）。
- 请勿使用甘油或水基流体作为压力介质。否则可导致设备过早磨损或损坏。
- 请勿在超出已标明最大液压的情况下使用该设备。
- 不要延长手柄以减少泵压时所需的力。只用手泵压。
- 请勿向注油口连接处施加处在高压状态下的油品
- 请勿使用带有额定压力低于注油器的最大工作压力的附件的注油器。
- 请勿在密封面上使用垫圈
- 在可行情况下使用压力表来监测油出口压力。
- 在为液压系统加压前，确保已从液压系统中排除所有空气。
- 防止在意外的压力释放（例如，通过使用锁紧螺母）下强制使工件（例如轴承、齿轮或类似物件）弹出。
- 请勿操作高压管。润滑油在压力下会侵入皮肤，造成严重伤害。如润滑油已侵入皮肤，请立即就医。
- 请勿使用受损高压管。连接管道时，请避免弯折和扭结。弯折和扭结会损坏管道内部，最终导致早期失效。对破损管道施压，可能导致其破裂。
- 请勿通过管道或联轴器提升设备。
- 请遵循当地的安全法规。
- 应由合格的液压技术人员或 SKF 修理中心来维护设备。
- 使用原装的 SKF 部件来更换磨损或损坏的部件。

# 符合欧盟相关产品条例的声明 226400 E

我们，SKF MPT，Meidoornkade 14，3992 AE Houten 荷兰全权负责并申明在所示使用说明书中所描述的产品，符合下列“系列”指令要求：

机械产品指令2006/42/EC

并遵从以下标准：

EN-ISO 12100:2010 Safety of machinery – General principles for design – Risk assessment and risk reduction

EN-ISO 14121-1 Safety of machinery – Risk assessment – Part 1:Principles

EN-ISO 4413:2010 Hydraulic fluid power – General rules and safety requirements for systems and their components

Houten, 荷兰，2023年8月



Guillaume Dubois  
质量和合规经理



## 1. 应用

226400 E 的最大工作压力为 300 MPa，可实现 0.23 cm<sup>3</sup> 的每次打压流量。

226400 E/400 的最大工作压力为 400 Mpa，可实现 0.23 cm<sup>3</sup> 的每次打压流量。

226400 E 系列可用于多种不同的注油应用。安装、拆卸轴承、联轴器和齿轮等仅是其中一部分应用。

在释放压力后，该设计可使油自动返回储油罐，使漏油的风险降至最低。随注油器一起还提供了 226400 E-3 维修包，所有的组件都装在坚固的工具箱里。

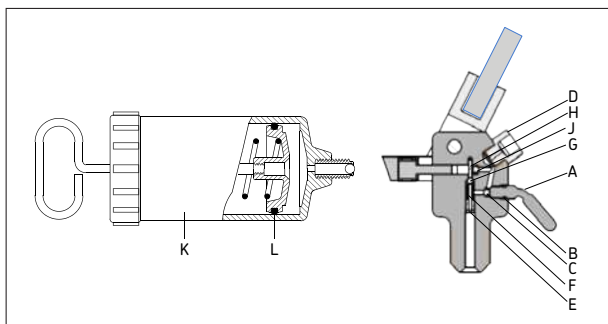
## 2. 技术参数

订货号	226400 E	226400 E/400
最大压强	300 MPa	400 MPa
每次流量	0,23 cm <sup>3</sup>	
油罐容量	200 cm <sup>3</sup>	
出油孔	G 3/4，外螺纹	
安装油最小粘度	在工作温度下 300 mm <sup>2</sup> /s	
重量	2,2 kg	



### 3. 操作说明

- a) 要向油罐 (K) 注油，请将油嘴浸泡在油中，用手柄将活塞向后拉，油就被吸进了油罐里。将油嘴朝上，轻轻下压阀球，将空气排出。在注油器未释放液压压力的情况下，也可以取下油罐来加油。使用 SKF 注油法安装轴承或使用液压螺母时，建议用工作温度下粘度为  $300 \text{ mm}^2/\text{s}$  左右的安装油；拆卸轴承时，建议用工作温度下粘度为  $900 \text{ mm}^2/\text{s}$  左右的拆卸油。
- b) 必须将注油器通过螺丝牢牢固定到具体应用上。
- c) 打开卸压阀 (A)，将装满油的油罐装回到注油器上。油罐应该轻松地旋紧到注油器上。过大的力会损坏过滤油嘴。确保不含气泡的油可以从过滤油嘴 (D) 的孔中自由流出。
- d) 用手柄打压数下以排出在注油器里存留的空气，然后将泄压阀关紧。如果阀门不够紧，就很难达到最大压强。
- e) 持续泵压注油器，直到达到应用所需的压力。  
226400 E：最大压力为 300 MPa。  
226400 E/400：最大压力为 400 MPa。
- f) 在安装/拆卸组件后，打开泄压阀使多余的油流回油罐。
- g) 在注油器使用完毕后旋下油罐。压下阀球，将油罐中的油排空，然后可将注油器和油罐放回工具箱。



### 4. 保养

#### 4.1 更换液压油

更换液压油或维修后，保证系统中没有聚集的空气。在将高压油管接到应用注油孔前必须进行排空检查，泵压数下从高压油管出来的液压油不带气泡即可。请只使用推荐的清洁液压油。请不要混合使用不同品牌的液压油。

## 4.2 油的清洁度和泄漏问题

油中的粉尘和金属颗粒会加剧活塞接触面的磨损，引起油的泄漏，甚至无法修复该注油器。

推荐液压油的清洁度需要满足或优于ISO 4406:1999 20/18/15标准

使用加工液，而不是液压油或SKF的安装拆卸液，会导致活塞接触面的腐蚀和损伤。

高压下，在活塞接触面间发生少量的漏油是正常的。少量的漏油有助于保持活塞的润滑。

## 4.3 备件

订货号	描述
226400 E-1	卸压阀旋钮 (A,B)
226400 E-2	过滤油嘴 (D)
226400 E-3	维修包 (C + E - J)
920100 B	油罐 (K)
920100 B-1	油罐O型圈 (L)

## 4.4 附件

订货号	描述
LHMF 300/5	安装油 (300 mm <sup>2</sup> /s, 5升装)
LHDF 900/5	拆卸油 (900 mm <sup>2</sup> /s, 5升装)

## 4.5 备件

订货号	描述
TDTC 1/X	不含缓冲填料的通用手提箱，尺寸X

## 5. 储存

干燥无尘，贮存于通风干燥房间内

- 货架寿命：最多24个月
- 相对湿度：< 65 %
- 储存温度：+10 ... +40 °C
- 无阳光直射或紫外线辐射
- 保护免受附近热源或冷源影响

## 6. 运输

无论何种运费方式或任何运输距离，产品需在制造商包装箱内进行运输。

为保证产品在运输、装载和储存过程中的安全，产品必须采用包装箱运输，包装箱及其他组件和材料能够防止产品遭受损坏和丢失。

本出版物内容的著作权归出版者所有且未经事先书面许可不得被复制（甚至引用）。我们已采取了一切注意措施以确定本出版物包含的信息准确无误，但我们不对因使用此等信息而产生的任何损失或损害承担任何责任，不论此等责任是直接、间接或附随性的。

## Съдържание

Предпазни мерки за безопасност .....	50
ЕС Декларация за съответствие.....	51
1. Описание .....	51
2. Технически данни.....	52
3. Работни указания.....	52
4. Техническо обслужване .....	53
4.1 Смяна на маслото .....	53
4.2 Чистота на маслото и течове .....	53
4.3 Резервни части.....	54
4.4 Аксесоари.....	54
4.5 Резервна част.....	54
5. Съхранение .....	54
6. Транспортиране .....	54



## ПЪРВО ПРОЧЕТЕТЕ ТОВА Предпазни мерки за безопасност

Прочетете това ръководство за пълноценно използване. Спазвайте всички предпазни мерки за безопасност, за да избегнете лично нараняване или щети на имущество по време на работа с оборудването. СКФ не може да бъде отговорна за щети или наранявания, произтичащи от опасна употреба на продукта, недостатъчно техническо обслужване или неправилна експлоатация на оборудването. В случай на каквато и било несигурност по отношение употребата на оборудването се свържете с СКФ.

Неспазването на следните указания може да предизвика щети на оборудване или лично нараняване.

- Уверете се, че оборудването се използва само от обучен персонал.
- Носете правилните предпазни средства, например защита за очите и предпазни ръкавици, когато работите с оборудването.
- Внимателно проверявайте оборудването и всички аксесоари преди употреба.
- Не използвайте повредени компоненти или не изменяйте оборудването.
- Използвайте чисти, препоръчвани хидравлични масла (SKF LHMФ 300, LHDF 900 или подобни).
- Не използвайте течности с основа глицерин или вода като средство за пренасяне на налягането. Това може да предизвика преждевременно износване или повреда на оборудването.
- Не използвайте оборудване над посоченото максимално хидравлично налягане.
- Не удължавайте ръкохватката, за да намалите необходимото усилие за достигане на максимално налягане. Използвайте само ръцете си за натискане.
- Не подавайте масло под високо налягане към входящата връзка за масло.
- Не използвайте инжектора с аксесоари, които са с по-нисък клас от максималното работно налягане на инжектора.
- Не използвайте шайби на уплътняващите повърхности.
- Използвайте манометър, за да следите изходящото налягане на маслото, когато това е възможно.
- Уверявайте се, че всичкият въздух е бил изтласкан от хидравличната система преди да подавате налягане в хидравличната система.

- Предотвратете принудителното внезапно изхвърляне или изскачане на обработваната част (например лагер, зъбно колело или подобен предмет) при внезапно освобождаване на налягането (например използвайте осигурителна или фиксираща гайка).
- Не обработвайте тръби под високо налягане. Маслото под налягане може да проникне през кожата, предизвиквайки тежки наранявания. Ако под кожата бъде инжектирано масло, незабавно потърсете медицинска помощ.
- Не използвайте повредени тръби за високо налягане. Избягвайте остри извивки и прегъвания, когато свързвате тръбите. Острите извивки или прегъванията ще предизвикат вътрешно увреждане на тръбата, водещо до преждевременна повреда. Подаването на налягане към повредена тръба може да предизвика пръсването ѝ.
- Не вдигайте оборудването за тръбата или куплунгите.
- Спазвайте местните разпоредби и правила за безопасност.
- Обслужвайте оборудването при квалифициран хидравличен техник или в Ремонтен център СКФ.
- Заменяйте износени или повредени части с оригинални части СКФ.

## ЕС Декларация за съответствие 226400 E

Ние, MPT SKF, Meidoornkade 14, 3992 AE Houten, Холандия, декларираме на собствена отговорност с настоящото, че описаните в тези указания за употреба продукти отговарят на изискванията на следната директива:

ДИРЕКТИВА ЗА МАШИНИ 2006/42 / ЕО

и съответстват на следните стандарти:

EN-ISO 12100:2010 Safety of machinery – General principles for design – Risk assessment and risk reduction

EN-ISO 14121-1 Safety of machinery – Risk assessment – Part 1:Principles

EN-ISO 4413:2010 Hydraulic fluid power – General rules and safety requirements for systems and their components

Houten, Холандия, август 2023



Guillaume Dubois

Мениджър по Качество и съответствие



### 1. Описание

226400 E е с максимално налягане от 300 МПа и за всяко напомпване доставя обем от 0,23 cm<sup>3</sup>.

226400 E/400 е с максимално налягане от 400 МПа и за всяко напомпване доставя обем от 0,23 cm<sup>3</sup>.

Серията 226400 E може да бъде използвана за множество различни приложения за инжектиране на масло. Монтирането и демонтирането на лагери, куплунги и зъбни колела са само някои от примерите.

Дизайнът позволява автоматичното връщане на маслото в резервоара след освобождаване на налягането, свеждайки до минимум опасността от теч на масло.

Инжекторът е окомплектован с ремонтния комплект 226400 E-3 и е опакован в здраво куфарче за пренасяне.

## 2. Технически данни

Означение	226400 E	226400 E/400
Максимално налягане	300 МПа	400 МПа
Обем за напомпване	0,23 cm <sup>3</sup>	
Вместимост на съда за масло	200 cm <sup>3</sup>	
Извод за масло	G 3/4, външна резба	
Мин. вискозитет на маслото	300 mm <sup>2</sup> /s при работна температура	
Тегло	2,2 кг	

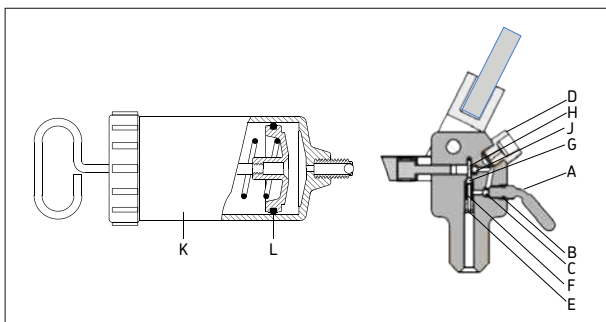
## 3. Работни указания

- a) Когато съдът за масло (К) трябва да бъде напълнен, дюзата се потапя в масло и буталото се прибира използвайки ръкохватката.  
След това дюзата се насочва нагоре и сачменият клапан, задържащ маслото, се натиска леко, за да позволи на всички въздух да излезе.  
Съдът за маслото може да бъде махан и пълнен без освобождаване на хидравличното налягане.  
За монтиране на лагери по метода с инжектиране на масло на СКФ или посредством хидравлична гайка се препоръчва употребата на масло с вискозитет от 300 mm<sup>2</sup>/s при работна температура.  
За демонтиране на лагери се препоръчва използването на масло с вискозитет от прикл. 900 mm<sup>2</sup>/s при работна температура.
- b) Инжекторът трябва да бъде сигурно завинтен към приложението.
- c) Отворете освобождаващия клапан (А) и завинтете пълния съд за масло в положението му. Съдът за масло не трябва да бъде затяган прекалено много при завинтването му към инжектора. Прекалено голямата сила може да счупи нипела на филтъра. Уверете се, че от отвора (D) на нипела на филтъра изтича масло без въздушни мехурчета.
- d) Направете няколко хода с лоста, за да изтласкате всеки въздух, останал в тялото на инжектора, и след това затворете здраво освобождаващия клапан.  
Ако клапанът не е достатъчно затегнат, постигането на максималното налягане може да бъде трудно.
- e) Продължете да помпате до достигане на необходимото налягане.

226400 E: Максималното налягане е 300 МПа.

226400 E/400: Максималното налягане е 400 МПа.

- f) След като компонентите бъдат монтирани/демонтирани, отворете освобождаващия клапан, за да позволите на маслото да е стече обратно в масления резервоар.
- g) Развивайте масления резервоар след използване на инжектора за масло. Източете маслото от резервоара, натискайки сачмения клапан, преди да върнете инжектора за масло и резервоара в куфарчето им.



## 4. Техническо обслужване

### 4.1 Смяна на маслото

Когато смените маслото или след техническо обслужване се уверявайте, че в хидравличната система няма останал въздух. Това трябва да бъде проверявано преди да създадете налягане в инжектора. Използвайте само чисти, препоръчвани хидравлични масла. Не смесвайте течности или масла от различни марки

### 4.2 Чистота на маслото и течове

Мръсотия и метални частици в маслото могат да предизвикат износване на допирните повърхности на буталото; водещо до прекомерен теч на масло и непоправими повреди на инжектора за масло.

Препоръчаното ниво на чистота на маслото трябва да отговаря на или да превишава ISO 4406:1999 20/18/15.

Използвайки течности различни от масла или монтажни и демонтажни течности от СКФ може да предизвика корозия и/или повреда на допирните повърхности на буталото.

При високи налягания на маслото се очаква изтичане на малко количество масло между допирните повърхности на буталото. Този малък теч спомага за гарантиране, че буталото е постоянно смазано.

## 4.3 Резервни части

Означение	Описание
226400 E-1	Винтов клапан (А,В)
226400 E-2	Нипел на масления филтър (D)
226400 E-3	Ремонтен комплект (С + Е – J)
920100 В	Съд за масло (К)
920100 В-1	О-пръстен съд (L)

## 4.4 Аксесоари

Означение	Описание
LHMF 300/5	Монтажна течност (5 литра, 300 mm <sup>2</sup> /s при 20 °C)
LHDF 900/5	Демонтажна течност (5 литра, 900 mm <sup>2</sup> /s при 20 °C)

## 4.5 Резервна част

Означение	Описание
TDTC 1/X	Обща кутия за инструменти без вложка, размер X

## 5. Съхранение

Да се съхранява в сухо, добре проветриво помещение без прах

- Срок на съхранение: макс. 36 месеца
- Относителна влажност: < 65%
- Температура на съхранение: +10 ... +40 °C
- Да не се излага на пряка слънчева светлина или ултравиолетово лъчение
- Да се съхранява далеч от източници на топлина или студ

## 6. Транспортиране

Транспортирането на продуктите се извършва в контейнери на производителя с всички транспортни средства на всяко разстояние.

Продуктите трябва да бъдат опаковани в контейнери и други компоненти и материали, които предпазват продукта от повреда и загуба, с цел да се гарантира тяхната сигурност по време на транспортиране, последващо натоварване и съхранение.

Съдържанието на тази публикация е авторско право на издателя и не може да бъде възпроизведено (дори частично), освен ако не е получено предварително писмено разрешение. Взети са всички мерки за гарантиране на точността на информацията, съдържаща се в тази публикация, но никаква отговорност, за каквато и да била загуба или щета, независимо дали пряка, непряка или възникнала като следствие на употребата на тук съдържащата се информация, не може да бъде поета.



## Obsah

Bezpečnostní opatření.....	56
ES prohlášení o shodě.....	57
1. Popis .....	57
2. Technické údaje .....	58
3. Provozní pokyny.....	58
4. Údržba.....	59
4.1 Výměna oleje.....	59
4.2 Čistota oleje a netěsnosti.....	59
4.3 Náhradní díly .....	59
4.4 Příslušenství.....	60
4.5 Náhradní díl.....	60
5. Skladování .....	60
6. Doprava.....	60



## PŘEČTĚTE SI JAKO PRVNÍ Bezpečnostní opatření

Pro správné používání si přečtěte tyto pokyny. Dodržujte všechna bezpečnostní opatření, aby nedošlo ke zranění osob nebo k poškození majetku během provozu zařízení. Společnost SKF nemůže být zodpovědná za škody nebo zranění vyplývající z nebezpečného používání výrobku, nedostatečné údržby nebo chybného ovládání zařízení. V případě, že si nejste jisti používáním zařízení, obraťte se na společnost SKF.

Nedodržení následujících pravidel by mohlo způsobit poškození zařízení a zranění osob.

- Ověřte, zda zařízení ovládá pouze vyškolený personál.
- Při ovládání zařízení noste vhodné osobní ochranné pomůcky, například ochranu očí a ochranné rukavice.
- Před použitím zařízení a veškeré jeho příslušenství pečlivě zkontrolujte.
- Poškozené součásti nepoužívejte a zařízení nijak neupravujte.
- K čištění používejte doporučené hydraulické oleje (SKF LHM 300, LHDF 900 nebo podobné).
- Nepoužívejte jako hydraulické médium glycerin nebo kapaliny na bázi vody. Mohlo by dojít k předčasnému opotřebení nebo poškození zařízení.
- Nepřekračujte maximální povolený hydraulický tlak.
- Neprodlužujte rukojeť za účelem snížení nezbytné síly k dosažení maximálního tlaku. Používejte výhradně ruční sílu.
- Nedovolte působení vysokého tlaku oleje na spoj sání oleje.
- Nepoužívejte injektor s příslušenstvím, jehož jmenovitý tlak je nižší než maximální pracovní tlak injektoru.
- Nepokládejte podložky na těsnicí povrchy.
- Pokud je to možné, použijte tlakoměr ke sledování tlaku na výstupu oleje.
- Před natlakováním hydraulického systému ověřte, zda byl systém řádně odvzdušněn.
- Zabraňte vymrštění dílu (např. ložisko, ozubené kolo nebo podobný předmět) po náhlém uvolnění tlaku (např. použitím upínací matice).
- Nemanipulujte s vysokotlakými trubkami. Olej pod vysokým tlakem může proniknout pokožkou a způsobit vážné zranění. V případě vstříknutí oleje pod pokožku okamžitě vyhledejte lékařskou pomoc.

- Nepoužívejte poškozená vysokotlaká potrubí. Při spojování potrubí nedovolte vznik ostrých ohybů a uzlů. Ostré ohyby a uzly mohou trubky poškodit a způsobit předčasné selhání. Působení tlaku na poškozené potrubí může způsobit jeho prasknutí.
- Nezvedejte zařízení za potrubí nebo spoje.
- Dodržujte místní bezpečnostní předpisy.
- Servis zařízení nechte provést kvalifikovaným technikem hydraulických zařízení nebo v servisním centru společnosti SKF.
- Opatřené nebo poškozené díly vyměňte pouze za originální díly společnosti SKF.

## ES prohlášení o shodě 226400 E

My, společnost SKF MPT, Meidoornkade 14, 3992 AE Houten, Nizozemí, tímto prohlašujeme, na naší výlučnou odpovědnost že výrobky popsané v tomto návodu k použití odpovídají podmínkám následující směrnice:

SMĚRNICE PRO STROJNÍ ZAŘÍZENÍ 2006/42/EC

a jsou v souladu s následujícími normami:

EN-ISO 12100:2010 Safety of machinery – General principles for design – Risk assessment and risk reduction

EN-ISO 14121-1 Safety of machinery – Risk assessment – Part 1: Principles

EN-ISO 4413:2010 Hydraulic fluid power – General rules and safety requirements for systems and their components

Houten, Nizozemí, srpen 2023



Guillaume Dubois  
Manažer kvality a shody



### 1. Popis

Řada 226400 E má maximální tlak 300 MPa a dodává na jeden zdvih objem 0,23 cm<sup>3</sup>.

Řada 226400 E/400 má maximální tlak 400 MPa a dodává na jeden zdvih objem 0,23 cm<sup>3</sup>.

Řadu 226400 E lze použít v mnoha různých aplikacích pro vstřikování oleje. Montáž a demontáž ložisek, spojů a ozubených kol představuje pouze několik příkladů.

Konstrukce umožňuje automatické vrácení oleje do nádoby po uvolnění tlaku, čímž se minimalizuje riziko úniku oleje.

Injektor se dodává společně se sadou pro opravy 226400 E-3 a je zabalen v odolném přepravním pouzdru.

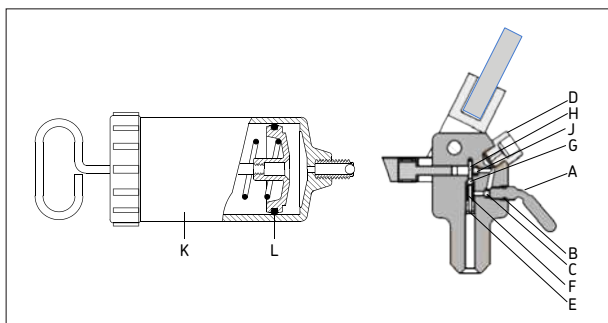
## 2. Technické údaje

Označení	226400 E	226400 E/400
Maximální tlak	300 MPa	400 MPa
Objem na zdvih	0,23 cm <sup>3</sup>	
Objem olejové nádrže	200 cm <sup>3</sup>	
Výstup oleje	G <sup>3/4</sup> , vnější závit	
Min. viskozita oleje	300 mm <sup>2</sup> /s při provozní teplotě	
Hmotnost	2,2 kg	

## 3. Provozní pokyny

- a) Když je třeba naplnit olejovou nádrž (K), tryska je ponořena v oleji a píst je zasunut pomocí rukojeti. Tryska je následně nasměrována směrem nahoru a mírné stisknutí kulového ventilu umožní odvodu vzduchu. Olejovou nádrž lze vyjmout a doplnit bez vypuštění tlaku v hydraulice. V případě montáže ložisek s metodou tlakového oleje SKF nebo pomocí hydraulické matice doporučujeme používat olej s viskozitou přibližně 300 mm<sup>2</sup>/s za provozní teploty. V případě demontáže ložisek doporučujeme použít olej s doporučenou viskozitou přibližně 900 mm<sup>2</sup>/s za provozní teploty.
- b) Injektor musí být pevně zašroubován do přípravku.
- c) Otevřete vypouštěcí ventil (A) a našroubujte plnou olejovou nádrž na své místo. Nešroubujte olejovou nádrž příliš těsně k injektoru. Příliš velká síla může poškodit šroubení filtru. Ověřte, zda z otvoru ve šroubení filtru uniká olej bez vzduchu (D).
- d) Několikrát zapumpujte páčkou, abyste vytlačili vzduch zachycený v tělese injektoru a pak vypouštěcí ventil pevně uzavřete. Pokud ventil netěsní dostatečně, pak může být dosažení maximálního tlaku obtížné.
- e) Pokračujte v čerpání, dokud není dosažen požadovaný tlak pro vaši aplikaci.  
226400 E: Maximální tlak činí 300 MPa.  
226400 E/400: Maximální tlak činí 400 MPa.
- f) Po montáži/demontáži součásti otevřete vypouštěcí ventil a nechte přebytečný olej odtéct zpět do olejové nádrže.

- g) Po použití olejového injektoru odšroubujte olejovou nádrž. Před návratem olejového injektoru a nádoby do přepravního pouzdra vypusťte olej z nádoby stisknutím kulového ventilu.



## 4. Údržba

### 4.1 Výměna oleje

Při výměně oleje nebo po provedení údržby ověřte, zda není v systému hydrauliky zachycen žádný vzduch. To je třeba zkontrolovat před zvýšením tlaku v injektoru. Používejte pouze čisté a doporučené hydraulické oleje. Nemíchejte kapaliny či oleje různých značek.

### 4.2 Čistota oleje a netěsnosti

Nečistoty a kovové úlomky v oleji mohou způsobit opotřebení stykových povrchů pístu, což může vést k nadměrnému unikání oleje a neopravitelnému poškození olejového injektoru.

Je třeba splnit nebo překročit doporučenou úroveň čistoty oleje ISO 4406:1999 20/18/15.

Používání jiných kapalin než olejů nebo montážních a demontážních kapalin SKF může způsobit korozi a/nebo poškození stykových povrchů pístu.

V případě vysokého tlaku oleje lze očekávat drobné unikání oleje mezi stykovými povrchy pístu. Podobná malá netěsnost pomáhá zajistit mazání pístu.

### 4.3 Náhradní díly

Označení	Popis
226400 E-1	Kulový šroub (A, B)
226400 E-2	Šroubení olejového filtru (D)
226400 E-3	Sada na opravu (C + E – J)
920100 B	Olejová nádrž (K)
920100 B-1	Těsnicí kroužek nádrže (L)

## 4.4 Příslušenství

Označení	Popis
LHMF 300/5	Montážní kapalina (5 litrů, 300 mm <sup>2</sup> /s při 20 °C)
LHDF 900/5	Demontážní kapalina (5 litrů, 900 mm <sup>2</sup> /s při 20 °C)

## 4.5 Náhradní díl

Označení	Popis
TDTC 1/X	Obecná bedna na nářadí bez vložky, velikost X

## 5. Skladování

Skladujte na suchém, bezprašném místě v dobře odvětrávané místnosti.

- Doba skladovatelnosti: max. 36 měsíců
- Relativní vlhkost: < 65 %
- Skladovací teplota: +10 ... +40 °C
- Nevystavujte přímému slunečnímu světlu a UV záření
- Chraňte před blízkými zdroji tepla či chladu

## 6. Doprava

Výrobky se přepravují všemi dopravními prostředky a na jakoukoliv vzdálenost v přepravním obalu výrobce.

Výrobky musí být uloženy v přepravních obalech, případně s dalšími vhodnými prostředky a materiály, které je chrání před poškozením a ztrátou a zajišťují jejich bezpečnost během nakládky, přepravy a skladování.

Obsah této publikace je chráněn autorským právem vydavatele a nesmí být reprodukován (ani výňatky) bez jeho předchozího písemného souhlasu. Přestože kontrola správnosti údajů uvedených v této tiskovině byla věnována nejvyšší péče, nelze přijmout odpovědnost za ztráty či škody, ať už přímé, nepřímé nebo následné, které byly způsobeny použitím informací uvedených v této publikaci.

## Indholdsfortegnelse

Sikkerhedsforanstaltninger.....	62
EU-overensstemmelseserklæring .....	63
1. Beskrivelse .....	63
2. Tekniske data.....	63
3. Betjeningsvejledning .....	64
4. Vedligehold .....	65
4.1 Udskiftning af olien .....	65
4.2 Olierenhed og -lækage .....	65
4.3 Reservedele.....	65
4.4 Tilbehør.....	65
4.5 Løsdel.....	65
5. Opbevaring .....	66
6. Transport .....	66



## LÆS DETTE FØRST Sikkerhedsforanstaltninger

Læs hele denne betjeningsvejledning. Følg alle sikkerhedsforanstaltninger for at undgå person- eller materielskade under brugen af udstyret. SKF kan ikke holdes ansvarlig for person- eller materielskade, der opstår som følge af usikker brug af produktet, manglende vedligehold eller forkert betjening af udstyret. Kontakt SKF i tilfælde af tvivl vedrørende brugen af udstyret.

Manglende overholdelse af det følgende kan medføre beskadigelse af udstyret samt personskaade.

- Sørg for, at udstyret udelukkende betjenes af uddannet personale.
- Sørg for at bruge passende personlige værnemidler som f.eks. øjenværn samt beskyttelseshandsker ved betjening af udstyret.
- Efterse udstyret og alt tilbehør omhyggeligt før brug.
- Brug ikke beskadigede komponenter, og udfør ikke ændringer på udstyret.
- Brug rene, anbefalede hydraulikolier (SKF LHM 300, LHDF 900 eller tilsvarende).
- Brug ikke glycerin- eller vandbaserede væsker som trykmedium. Dette kan medføre for tidlig nedslidning eller beskadigelse af udstyret.
- Brug ikke udstyret over dets angivne maksimale hydrauliktryk.
- Forlæng ikke håndtaget for at reducere den kraft, der kræves for at nå maksimalt tryk. Brug kun tryk opretholdt ved håndkraft.
- Der må ikke påføres tryksat olie i olietilgangen.
- Brug ikke injektoren sammen med tilbehør, hvis tilladte tryk ligger under injektorens maksimale arbejdsdruk.
- Brug ikke tætningsskiver på tætningsflader.
- Brug en trykmåler til at overvåge olieudløbstrykket, når det er muligt.
- Sørg for, at al luften er fjernet fra hydrauliksystemet, før systemet sættes under tryk.
- Undgå, at emnet (f.eks. leje, tandhjul eller lignende) skydes ud med stor kraft ved pludselig trykudløsning (f.eks. ved brug af holdemøtrik).
- Undlad at modificere eller reparere højtryksrør. Olie under tryk kan penetrere huden og forårsage alvorlig skade. Søg omgående læge, hvis olie trænger ind under huden.
- Brug ikke beskadigede højtryksrør. Undgå skarpe bøjninger og knæk, når højtryksrør forbindes. Skarpe bøjninger og knæk vil beskadige røret indvendigt og føre til for tidligt svigt.



At sætte tryk på et beskadiget rør kan medføre, at det brister.

- Løft ikke udstyret op i røret eller sammenkoblinger.
- Overhold de lokale sikkerhedsregler.
- Lad udstyret gennemgå service hos en kvalificeret tekniker eller på et SKF-reparationscenter.
- Udskift slidte eller beskadigede dele med originale SKF-dele.

## EU-overensstemmelseserklæring 226400 E

Undertegnede, SKF MPT, Meidoornkade 14, 3992 AE Houten, Holland, erklærer hermed under eneansvar, at produkterne beskrevet i disse betjeningsinstruktioner er i overensstemmelse med betingelserne i følgende Direktiv/er:

MASKINDIREKTIVET 2006/42/EC

og er i overensstemmelse med følgende standarder:

EN-ISO 12100:2010 Safety of machinery – General principles for design – Risk assessment and risk reduction

EN-ISO 14121-1 Safety of machinery – Risk assessment – Part 1: Principles

EN-ISO 4413:2010 Hydraulic fluid power – General rules and safety requirements for systems and their components

Houten, Holland, August 2023



Guillaume Dubois  
Chef for Kvalitet og Compliance

### 1. Beskrivelse

226400 E har et maksimumtryk på 300 MPa og leverer en volumen pr. slag på 0,23 cm<sup>3</sup>.

226400 E/400 har et maksimumtryk på 400 MPa og leverer en volumen pr. slag på 0,23 cm<sup>3</sup>.

226400 E-serien kan bruges til mange forskellige olieindsprøjtningssaplikationer. Montering og demontering af lejer, koblinger og tandhjul er blot nogle få eksempler.

Konstruktionen sikrer, at olien automatisk returneres til beholderen, når trykket udløses, hvilket minimerer risikoen for olielækage.

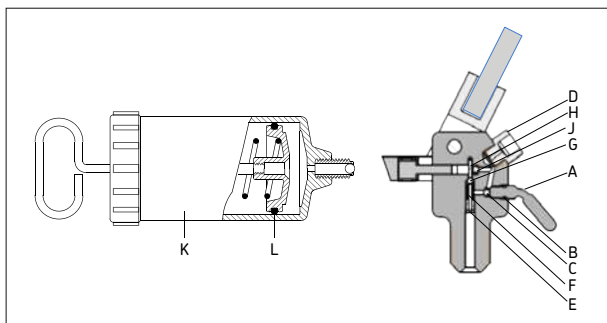
Injektoren leveres komplet med reparations sæt 226400 E-3 og er pakket i en robust transportkuffert.

### 2. Tekniske data

Betegnelse	226400 E	226400 E/400
Maksimumtryk	300 MPa	400 MPa
Volumen pr. slag	0,23 cm <sup>3</sup>	
Oliebeholderens kapacitet	200 cm <sup>3</sup>	
Olieudløb	G <sup>3/4</sup> , udvendigt gevind	
Min. olieviskositet	300 mm <sup>2</sup> /s ved driftstemperatur	
Vægt	2,2 kg	

### 3. Betjeningsvejledning

- a) Når oliebeholderen (K) skal fyldes, nedsænkes dysen i olie, og stemplet trækkes tilbage ved hjælp af håndtaget. Dysen peges derefter opad, og ventilkuglen, der tilbageholder olien, trykkes let ned for at lukke eventuel luft ud. Oliebeholderen kan fjernes og genfyldes uden at udløse det hydrauliske tryk. Ved montering af lejer med SKF's olieindsprøjtningssmetode eller ved hjælp af en hydraulikmøtrik anbefales det at bruge olie med en viskositet på omkring 300 mm<sup>2</sup>/s ved driftstemperaturen. Ved demontering af lejer anbefales det at bruge en olie med en viskositet på ca. 900 mm<sup>2</sup>/s ved driftstemperaturen.
- b) Injektoren skal skrues godt ind i applikationen.
- c) Åbn udløsningsventilen (A), og skru den fyldte oliebeholder på plads. Oliebeholderen bør ikke skrues for stramt fast på injektoren. For meget kraft kan ødelægge filterniplen. Sørg for, at luftfri olie kommer ud af hullet i filterniplen (D).
- d) Pump nogle få slag med håndtaget for at fjerne eventuel luft fanget i injektorhuset, og luk derefter udløsningsventilen grundigt til. Hvis ventilen ikke er lukket stramt nok til, kan det være vanskeligt at nå maksimumtrykket.
- e) Fortsæt med at pumpe, indtil det nødvendige tryk til din applikation er nået.  
226400 E: Maksimumtrykket er 300 MPa .  
226400 E/400: Maksimumtrykket er 400 MPa .
- f) Når komponenten er monteret/afmonteret, skal du åbne udløsningsventilen for at lade den overskydende olie løbe tilbage til oliebeholderen.
- g) Skru oliebeholderen af, når du har brugt olieinjektoren. Tøm olien ud af beholderen ved at trykke på ventilkuglen, før du sætter olieinjektoren og beholderen tilbage i transportkufferten.



## 4. Vedligehold

### 4.1 Udskiftning af olien

Når du udskifter olien eller efter udført vedligehold, skal du kontrollere, at der ikke er luft i det hydrauliske system. Dette skal kontrolleres, før du sætter injektoren under tryk. Brug kun anbefalede, rene hydraulikolier. Bland ikke væsker eller olier af forskellige mærker.

### 4.2 Olierenhed og -lækage

Snavs og metalpartikler i olien kan forårsage slid på stemplets pasflader, hvilket kan medføre for høj olielækage og uoprettelig skade på olieinjektoren.

Det anbefalede olierenhedsniveau bør opfylde eller overgå ISO 4406:1999 20/18/15.

Brug af andre væsker end olier eller SKF's monterings- og demonteringsvæsker kan forårsage korrosion og/eller skade på stemplets pasflader.

En lille mængde lækende olie mellem stemplets pasflader er forventeligt ved højt olietryk. Denne lille lækage medvirker til at sikre, at stemplet holdes smurt.

### 4.3 Reservedele

Betegnelse	Beskrivelse
226400 E-1	Ventilskruer (A,B)
226400 E-2	Oliefilternippel (D)
226400 E-3	Reparationssæt (C + E – J)
920100 B	Oliebeholder (K)
920100 B-1	O-ring, beholder (L)

### 4.4 Tilbehør

Betegnelse	Beskrivelse
LHMF 300/5	Monteringsvæske (5 liter, 300 mm <sup>2</sup> /s ved 20 °C)
LHDF 900/5	Demonteringsvæske (5 liter, 900 mm <sup>2</sup> /s ved 20 °C)

### 4.5 Løsdel

Betegnelse	Beskrivelse
TDTC 1/X	Generel værktøjskasse uden indsats, størrelse X

## 5. Opbevaring

Et tørt og støvfrit sted, opbevares i et velventileret, tørt rum

- Holdbarhed: maks. 36 måneder
- Relativ luftfugtighed: < 65 %
- Opbevaringstemperatur: +10 °C til +40 °C
- Må ikke udsættes for direkte sollys eller UV-stråling
- Skal beskyttes mod varme- og kuldekilder i nærheden

## 6. Transport

Transport af produkterne sker i producentens container med et hvilket som helst transportmiddel og over en hvilken som helst afstand.

Produkterne skal være pakket i containere, emballage og andre komponenter og materialer, der beskytter produkterne mod skader og tab, for at garantere deres sikkerhed under transport, omlastning og opbevaring.

Gengivelse eller kopiering (også i uddrag) af denne tryksag er ikke tilladt uden skriftlig godkendelse fra SKF. Oplysningerne i denne tryksag er nøje gennemgået og kontrolleret, men SKF kan ikke påtage sig noget ansvar for eventuelle tab eller skader opstået direkte eller indirekte som en konsekvens af anvendelse af de, i denne tryksag, angivne oplysninger.

## Πίνακας περιεχομένων

Προφυλάξεις ασφαλείας.....	68
Δήλωση συμμόρφωσης EC .....	69
1. Περιγραφή.....	69
2. Τεχνικά χαρακτηριστικά .....	70
3. Οδηγίες λειτουργίας .....	70
4. Συντήρηση.....	71
4.1 Αντικατάσταση του λαδιού.....	71
4.2 Καθαρότητα και διαρροή λαδιού .....	71
4.3 Ανταλλακτικά .....	72
4.4 Εξαρτήματα.....	72
4.5 Ανταλλακτικό εξάρτημα .....	72
5. Αποθήκευση .....	72
6. Μεταφορά.....	72



## ΔΙΑΒΑΣΤΕ ΠΡΩΤΑ ΑΥΤΟ Προφυλάξεις ασφαλείας

Διαβάστε πλήρως τις παρούσες οδηγίες χρήσης Ακολουθήστε όλες τις προφυλάξεις ασφαλείας, για να αποφύγετε σωματικούς τραυματισμούς ή υλικές ζημιές κατά τη χρήση του εξοπλισμού. Η SKF δεν φέρει ευθύνη για ζημιά ή τραυματισμό που ενδεχομένως να προκύψει από τη μη ασφαλή χρήση, την έλλειψη συντήρησης ή την εσφαλμένη λειτουργία του προϊόντος. Σε περίπτωση αμφιβολίας σχετικά με τη χρήση του εξοπλισμού, επικοινωνήστε με την SKF.

Σε περίπτωση μη συμμόρφωσης με τα ακόλουθα, θα μπορούσε να προκληθεί ζημιά στον εξοπλισμό και σωματικός τραυματισμός.

- Βεβαιωθείτε ότι μόνο εκπαιδευμένο προσωπικό χειρίζεται τον εξοπλισμό.
- Να φοράτε ατομικά μέσα προστασίας, όπως προστατευτικά γυαλιά και γάντια, κατά το χειρισμό του εξοπλισμού.
- Ελέγξτε τον εξοπλισμό και όλα τα εξαρτήματα προσεκτικά πριν από τη χρήση.
- Μη χρησιμοποιείτε φθαρμένα εξαρτήματα και μην τροποποιείτε τον εξοπλισμό.
- Να χρησιμοποιείτε καθαρά συνιστώμενα υδραυλικά λάδια (SKF LHM 300, LHDF 900 ή παρόμοια).
- Μη χρησιμοποιείτε υγρά με βάση τη γλυκερίνη ή το νερό ως μέσο πίεσης. Μπορεί να προκύψει πρόωρη φθορά ή βλάβη του εξοπλισμού.
- Μην χρησιμοποιείτε τον εξοπλισμό με πίεση πέραν της καθοριζόμενης μέγιστης υδραυλικής πίεσης.
- Μην επεκτείνετε τη λαβή για να μειώσετε την απαιτούμενη δύναμη για την επίτευξη μέγιστης πίεσης. Χρησιμοποιείτε μόνο πίεση χειρός.
- Μην εφαρμόζετε λάδι υψηλής πίεσης στο σύνδεσμο εισαγωγής λαδιού.
- Μη χρησιμοποιείτε τον ιντζέκτορα με εξαρτήματα, τα οποία διαθέτουν ονομαστική πίεση μικρότερη της μέγιστης πίεσης λειτουργίας του ιντζέκτορα.
- Μη χρησιμοποιείτε ροδέλες στις επιφάνειες στεγανοποίησης.
- Να χρησιμοποιείτε μανόμετρο για να παρακολουθήσετε την πίεση εξόδου λαδιού, όπου αυτό είναι δυνατό.
- Βεβαιωθείτε ότι όλος ο αέρας έχει αφαιρεθεί από το υδραυλικό σύστημα, πριν τη συμπύεση του υδραυλικού συστήματος.
- Αποτρέψτε την βίαιη εκτόξευση του τεμαχίου προς επεξεργασία (π.χ. ρουλεμάν, οδοντοτροχός ή παρόμοιο αντικείμενο) κατά

την απότομη εκτόνωση πίεσης (π.χ. με χρήση παξιμαδιού συγκράτησης).

- Μη χειρίζεστε σωλήνες υψηλής πίεσης. Το λάδι υπό πίεση μπορεί να διεισδύσει στο δέρμα, προκαλώντας σοβαρό τραυματισμό. Σε περίπτωση διείσδυσης λαδιού στο δέρμα, αναζητήστε άμεσα ιατρική βοήθεια.
- Μη χρησιμοποιείτε φθαρμένους σωλήνες υψηλής πίεσης. Αποφύγετε τις απότομες καμπύλες και κάμψεις των σωλήνων κατά τη σύνδεσή τους. Οι απότομες καμπύλες και κάμψεις φθείρουν το εσωτερικό του σωλήνα οδηγώντας σε πρόωρη αστοχία.  
Η εφαρμογή πίεσης σε φθαρμένο σωλήνα μπορεί να οδηγήσει σε θραύση του σωλήνα.
- Μην ανυψώνετε τον εξοπλισμό από το σωλήνα ή τους συνδέσμους.
- Ακολουθείτε τους τοπικούς κανονισμούς ασφαλείας.
- Η επισκευή του εξοπλισμού αναλαμβάνεται από εξειδικευμένο τεχνικό υδραυλικών συστημάτων ή το Κέντρο Επισκευών της SKF.
- Να αντικαθιστάτε τα φθαρμένα ή κατεστραμμένα εξαρτήματα με γνήσια εξαρτήματα SKF.

## Δήλωση συμμόρφωσης EC 226400 E

Εμείς, η SKF MPT, Meidoornkade 14, 3992 AE Houten, The Netherlands, δηλώνουμε διά του παρόντος και με αποκλειστική μας ευθύνη ότι τα προϊόντα που περιγράφονται στις παρούσες οδηγίες χρήσης, συμμορφώνονται με τις συνθήκες της ακόλουθης οδηγίας:

ΟΔΗΓΙΑ ΜΗΧΑΝΗΜΑΤΩΝ 2006/42/EC

και συμμορφώνονται με τα εξής πρότυπα:

EN-ISO 12100:2010 Safety of machinery – General principles for design – Risk assessment and risk reduction

EN-ISO 14121-1 Safety of machinery – Risk assessment – Part 1: Principles

EN-ISO 4413:2010 Hydraulic fluid power – General rules and safety requirements for systems and their components

Houten, Ολλανδία, Αύγουστος 2023



Guillaume Dubois

Διευθυντής Ποιότητας και Συμμόρφωσης



### 1. Περιγραφή

Το 226400 E έχει μέγιστη πίεση 300 MPa και προσφέρει παροχή ανά πρεσάρισμα 0,23 εκ.<sup>3</sup>. Το 226400 E έχει μέγιστη πίεση 400 MPa και προσφέρει παροχή ανά πρεσάρισμα 0,23 εκ.<sup>3</sup>.

Η σειρά 226400 E μπορεί να χρησιμοποιηθεί για πολλές διαφορετικές εφαρμογές έγχυσης λαδιού. Η άρμωση και εξάρμωση ρουλεμάν,

συνδέσμων και οδοντοτροχών είναι μερικά παραδείγματα.  
 Ο σχεδιασμός επιτρέπει την αυτόματη επιστροφή του λαδιού στο δοχείο,  
 μόλις εκτονωθεί η πίεση, ελαχιστοποιώντας τους κινδύνους διαρροής λαδιού.  
 Ο ιντζέκτορας παρέχεται πλήρης με ολόκληρο το κιτ επισκευής 226400 E-3 και διατίθεται σε ανθεκτική θήκη μεταφοράς.

## 2. Τεχνικά χαρακτηριστικά

Κωδικός	226400 E	226400 E/400
Μέγιστη πίεση	300 MPa	400 MPa
Παροχή ανά πρεσάρισμα	0,23 εκ. <sup>3</sup>	
Χωρητικότητα δοχείου λαδιού	200 εκ. <sup>3</sup>	
Έξοδος λαδιού	G <sup>3</sup> / <sub>4</sub> , εξωτερικό σπείρωμα	
Ελάχ. ιξώδες λαδιού	300 χιλ.2/δευτ. σε θερμοκρασία λειτουργίας	
Βάρος	2,2 κ.	

## 3. Οδηγίες λειτουργίας

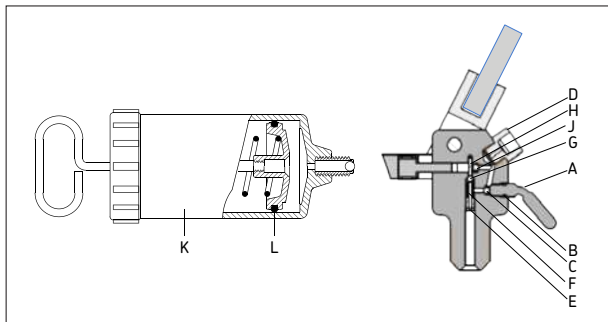
- α) Όταν θέλετε να γεμίσετε το δοχείο λαδιού (Κ), το ακροφύσιο βυθίζεται σε λάδι και το έμβολο εξέρχεται μέσω της λαβής. Στη συνέχεια, το ακροφύσιο στρέφεται προς τα επάνω και η σφαίρα της βαλβίδας που συγκρατεί πιεσμένο το λάδι αποσυμπιέζεται ελαφρώς για να επιτρέψει στον αέρα που τυχόν υπάρχει, να διαφύγει.  
 Το δοχείο λαδιού μπορεί να αφαιρεθεί και να γεμιστεί χωρίς να απελευθερωθεί η υδραυλική πίεση.  
 Για την τοποθέτηση ρουλεμάν με τη Μέθοδο Έγχυσης Λαδιού της SKF ή με υδραυλικό παξιμάδι, συνιστάται η χρήση λαδιού με ιξώδες σχεδόν 300 χιλ.<sup>2</sup>/δευτ. στη θερμοκρασία λειτουργίας.  
 Για την αποσυναρμολόγηση ρουλεμάν, συνιστάται η χρήση λαδιού με ιξώδες σχεδόν 900 χιλ.<sup>2</sup>/δευτ. σε θερμοκρασία λειτουργίας.
- β) Ο ιντζέκτορας πρέπει να βιδώνεται σφιχτά στην εφαρμογή.
- γ) Ανοίξτε τη βαλβίδα απελευθέρωσης (Α) και βιδώστε εντελώς στη θέση του το δοχείο λαδιού. Το δοχείο λαδιού δεν πρέπει να βιδώνεται πολύ σφιχτά στον ιντζέκτορα. Η υπερβολική δύναμη μπορεί να σπάσει το άκρο του φίλτρου. Βεβαιωθείτε ότι λάδι χωρίς αέρα διαφεύγει από την οπή του άκρου του φίλτρου (D).
- δ) Κάντε μερικά πρεσαρίσματα με το μοχλό για να απομακρύνετε τυχόν αέρα που έχει παγιδευτεί στο σώμα του ιντζέκτορα και, στη συνέχεια, κλείστε σφιχτά τη βαλβίδα απελευθέρωσης. Αν η βαλβίδα δεν είναι αρκετά σφιγμένη, μπορεί να είναι δύσκολο να επιτευχθεί η μέγιστη πίεση.
- ε) Συνεχίστε να αντλείτε μέχρι να επιτευχθεί η απαιτούμενη πίεση για την εφαρμογή σας.



226400 E: Η μέγιστη πίεση είναι 300 MPa.

226400 E/400: Η μέγιστη πίεση είναι 400 MPa.

- στ) Αφού μονταριστεί/ξεμονταριστεί το εξάρτημα, ανοίξτε τη βαλβίδα απελευθέρωσης για να επιτρέψετε στο περιττό λάδι να ρεύσει πίσω στο ρεζερβουάρ λαδιού.
- ζ) Ξεβιδώστε το ρεζερβουάρ λαδιού, μετά τη χρήση του ιντζέκτορα λαδιού. Στραγγίξτε το λάδι από το ρεζερβουάρ, αποσυμπιέζοντας τη σφαίρα της βαλβίδας, πριν ξανατοποθετήσετε τον ιντζέκτορα λαδιού και το ρεζερβουάρ στη θήκη μεταφοράς.



## 4. Συντήρηση

### 4.1 Αντικατάσταση του λαδιού

Κατά την αντικατάσταση του λαδιού ή μετά τη συντήρηση, βεβαιωθείτε ότι δεν έχει παγιδευτεί αέρας στο υδραυλικό σύστημα. Αυτό πρέπει να το ελέγχετε πριν από τη συμπίεση του ιντζέκτορα. Να χρησιμοποιείτε μόνο καθαρά, συνιστώμενα υδραυλικά λάδια. Μην αναμιγνύετε υγρά ή λάδια από διαφορετικές μάρκες

### 4.2 Καθαρότητα και διαρροή λαδιού

Οι ρύποι και τα μεταλλικά σωματίδια στο λάδι μπορεί να προκαλέσουν φθορά στις επιφάνειες επαφής με το έμβολο, με αποτέλεσμα τη διαρροή περιττού λαδιού και ανεπανόρθωτη βλάβη στον ιντζέκτορα λαδιού.

Το συνιστώμενο επίπεδο καθαρότητας λαδιού πρέπει να ικανοποιεί ή να υπερβαίνει το ISO 4406:1999 20/18/15.

Η χρήση υγρών πέρα από λάδια ή υγρά άρμωσης και εξάρμωσης SKF, μπορεί να προκαλέσει διάβρωση ή/και βλάβη στις επιφάνειες επαφής με το έμβολο.

Μια μικρή διαρροή λαδιού μεταξύ των επιφανειών επαφής με το έμβολο είναι αναμενόμενη σε υψηλές πιέσεις λαδιού. Αυτή η μικρή διαρροή βοηθά να διασφαλίζεται ότι το έμβολο διατηρείται με καλή λίπανση.

### 4.3 Ανταλλακτικά

Κωδικός	Περιγραφή
226400 E-1	Βίδα βαλβίδας (A,B)
226400 E-2	Άκρο φίλτρο λαδιού (D)
226400 E-3	Κιτ επιδιόρθωσης (C + E – J)
920100 B	Δοχείο λαδιού (K)
920100 B-1	Δοχείο δακτυλίου O (L)

### 4.4 Εξαρτήματα

Κωδικός	Περιγραφή
LHMF 300/5	Υγρό άρμωσης (5 λίτρα, 300 χιλ. <sup>2</sup> /δευτ. στους 20 °C)
LHDF 900/5	Υγρό εξάρμωσης (5 λίτρα, 900 χιλ. <sup>2</sup> /δευτ. στους 20 °C)

### 4.5 Ανταλλακτικό εξάρτημα

Κωδικός	Περιγραφή
TDTC 1/X	Γενική εργαλειοθήκη, χωρίς εσωτερική επένδυση, μεγέθους X

## 5. Αποθήκευση

Στεγνό μέρος χωρίς σκόνη, αποθήκευση σε καλά αεριζόμενο στεγνό δωμάτιο

- Διάρκεια ζωής: μέγ. 36 μήνες
- Σχετική υγρασία: < 65 %
- Θερμοκρασία αποθήκευσης: +10 ... +40C°
- Χωρίς άμεσο ηλιακό φως ή υπεριώδη ακτινοβολία
- Προστασία από κοντινές πηγές θερμότητας ή κρύου

## 6. Μεταφορά

Η μεταφορά προϊόντων πραγματοποιείται στο εμπορευματοκιβώτιο του κατασκευαστή με όλα τα μέσα μεταφοράς σε οποιαδήποτε απόσταση.

Τα προϊόντα πρέπει να συσκευάζονται σε εμπορευματοκιβώτιο και άλλα συστατικά και υλικά που προστατεύουν το προϊόν από ζημιές και απώλειες, προκειμένου να διασφαλιστεί η ασφάλειά τους κατά τη μεταφορά, την ελιναφόρτωση, τη μεταφορά και την αποθήκευση.

Τα περιεχόμενα της παρούσας δημοσίευσης αποτελούν ιδιοκτησία του εκδότη και δεν μπορούν να αναπαραχθούν (έστω και τμηματικά) χωρίς προηγούμενη έγγραφη άδεια. Έχει ληφθεί κάθε μέριμνα για τη διασφάλιση της ακρίβειας των πληροφοριών που περιέχονται στην παρούσα δημοσίευση, αλλά ουδεμία ευθύνη δεν μπορεί να γίνει αποδεκτή για οποιαδήποτε απώλεια ή ζημιά, είτε άμεση, έμμεση ή αποθετική, που τυχόν προκύψει από τη χρήση των πληροφοριών που περιέχονται στην παρούσα.

## Sisukord

Ohutusabinõud.....	74
EÜ vastavusdeklaratsioon.....	75
1. Kirjeldus .....	75
2. Tehnilised andmed .....	75
3. Kasutusjuhised .....	76
4. Hooldus .....	77
4.1 Õli vahetamine .....	77
4.2 Õli puhtus ja lekked .....	77
4.3 Asendusosad .....	77
4.4 Lisatarvikud.....	78
4.5 Varuosa .....	78
5. Hoiustamine .....	78
6. Transport .....	78



## LUGEGE KÕIGEPEALT SEDA Ohutusabinõud

Lugege see kasutusjuhend täielikult läbi. Järgige kõiki ohutusabinõusid, et vältida seadmete kasutamisel kehavigastuste või varakahjude ohtu. SKF ei vastuta kahjustuste ega vigastuste eest, mis on tingitud toote ebatavalisest kasutamisest, ebapiisavast hooldusest või seadmete väärast kasutamisest. Kui teil tekib kahtlusi seadmete kasutamise osas, võtke ühendust SKF-iga.

Järgnevate nõuete eiramisel võite seadmeid kahjustada ja põhjustada kehavigastusi.

- Tagage, et seadmeid saaksid kasutada vaid vastava väljaõppega isikud.
- Kandke seadmete kasutamisel asjakohast kaitseriietust, näiteks kaitseprille ja kaitsekindaid.
- Kontrollige seadmeid ja kõiki tarvikuid enne kasutamist hoolikalt.
- Ärge kasutage kahjustatud osi ega modifitseerige seadmeid.
- Kasutage puhtaid soovitatavaid hüdroölisid (SKF LHM 300, LHDF 900 või nendelaadsed).
- Ärge kasutage hüdraulikarõhu tekitamiseks glütseroolil ega veel põhinevaid vedelikke. See võib põhjustada seadmete enneaegset kulumist või kahjustusi.
- Ärge ületage seadme kasutamisel ette nähtud maksimaalset hüdraulikarõhku.
- Ärge pikendage käepidemet, et vähendada maksimaalse rõhu saavutamiseks vajalikku jõumomenti. Kasutage surve tekitamiseks ainult kätt.
- Ärge suunake õli sisselaskeühendusele suure surve all olevat õli.
- Ärge kasutage pressi koos tarvikutega, mille nimiväärtused jäävad alla pressi maksimaalse tööõhu.
- Ärge kasutage tihenduspiindadel seibe.
- Kui võimalik, kasutage õli väljundrõhu jälgimiseks rõhumõõturit.
- Veenduge, et enne hüdraulikasüsteemi survestamist oleks sellest kogu õhk eemaldatud.
- Vältige töödeldava objekti (nt laager, hammasratas vms) võimalikku eemalepaisumist rõhu järsul avaldamisel, kasutades selleks näiteks kinnitusmutrit.
- Ärge puudutage kõrgsurvetorusid. Survestatud õli võib tungida naha alla ja põhjustada tõsiseid vigastusi. Kui õli on tunginud naha alla, pöörduge kohe arsti poole.
- Ärge kasutage kahjustatud kõrgsurvetorusid. Vältige torude ühendamisel teravaid paindekohti ja jõnke. Teravad paindekohad

ja jõnksud põhjustavad torule sisemisi kahjustusi ning torud võivad enneaegu puruneda.

Kahjustatud toru survestamisel võib see puruneda.

- Ärge tõstke seadet torudest ega liitmikest.
- Järgige kohalikke ohutuseeskirju.
- Laske seadet hooldada väljaõppinud hüdrotehnikul või SKF-i remondikeskusel.
- Asendage kahjustatud osad ehtsate SKF-i osadega.

## EÜ vastavusdeklaratsioon 226400 E

Meie, SKF MPT, Meidoornkade 14, 3992 AE Houten, Holland, deklareerime täielikul vastutusel, et selles kasutusjuhendis kirjeldatud tooted on kooskõlas järgnevalt väljatoodud direktiivi tingimustega: MASINAID KÄSITLEV DIREKTIIV 2006/42/EÜ ning on vastavuses järgmiste standarditega:

EN-ISO 12100:2010 Safety of machinery – General principles for design – Risk assessment and risk reduction

EN-ISO 14121-1 Safety of machinery – Risk assessment – Part 1:Principles

EN-ISO 4413:2010 Hydraulic fluid power – General rules and safety requirements for systems and their components

Houten, Holland, August 2023



Guillaume Dubois

Kvaliteedi - ja vastavusjuht

### 1. Kirjeldus

Mudeli 226400 E maksimaalne rõhk on 300 MPa ja see edastab ühe töökäiguga koguse 0,23 cm<sup>3</sup>.

Mudeli 226400 E/400 maksimaalne rõhk on 400 MPa ja see edastab ühe töökäiguga kogus 0,23 cm<sup>3</sup>.

Seeriat 226400 E saab kasutada paljudeks erinevateks õlipihustustöödeks. Laagrite, liitmike ja hammasrataste paigaldamine ning lahtimonteerimine on vaid mõned näited.

Seadme disain võimaldab õli mahutisse automaatselt tagasi suunata, et rõhu vabastamisel oleks õlilekke oht minimaalne.

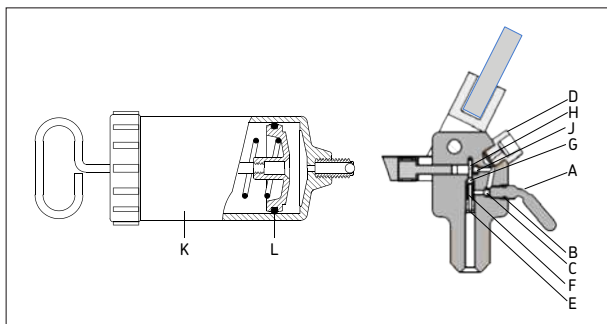
Pressiga on komplektis täielik paranduskomplekt 226400 E-3 ja seade on pakendatud tugevasse kandekohvrissi.

### 2. Tehnilised andmed

Tootekood	226400 E	226400 E/400
Maksimaalne rõhk	300 MPa	400 MPa
Maht/kolvikäik	0,23 cm <sup>3</sup>	
Õlimahuti maht	200 cm <sup>3</sup>	
Õliväljund	G 3/4, välise keermega	
Õli minimaalne viskoossus	300 mm <sup>2</sup> /s töötemperatuuril	
Kaal	2,2 kg	

### 3. Kasutusjuhised

- a) Õlimahuti (K) täitmiseks tuleb otsak panna õli sisse ja kolb käepideme abil sisse tõmmata. Seejärel tuleb otsak suunata ülespoole ja õli kinnihoidev kuulkapp kergelt surve alla panna, et väljutada süsteemi sattunud õhk. Õlimahuti saab täitmiseks eemaldada, ilma et hüdraulikarõhku tuleks vabastada. SKF-i õli sissepritsemeeetodil või hüdraulilise mutri abil laagrite paigaldamiseks on soovitatav kasutada õli, mille viskoossus töötemperatuuril on ligikaudu 300 mm<sup>2</sup>/s. Laagrite demonteerimiseks on soovitatav kasutada õli, mille viskoossus töötemperatuuril on ligikaudu 900 mm<sup>2</sup>/s.
- b) Pihusti tuleb kindlalt seadme külge kinni keerata.
- c) Avage vabastusklapp (A) ja keerake täidetud õlimahuti ettenähtud kohta. Õlimahutit ei tohi liiga kõvasti pihustile kinni keerata. Liiga suure jõu kasutamisel võib filtrinippel puruneda. Veenduge, et filtrinipli (D) avast tuleks õhumullideta õli.
- d) Tehke hoovaga mõned pumpamisliigutused, et pihustikorpusesse jäänud õhk väljutada, seejärel sulgege kindlalt vabastusklapp. Kui klapp ei ole piisavalt kindlalt suletud, võib maksimaalse rõhu saavutamine osutuda keerukaks.
- e) Jätkake pumpamist, kuni saavutate vajamineva rõhu. 226400 E: Maksimaalne rõhk on 300 MPa. 226400 E/400: Maksimaalne rõhk on 400 MPa.
- f) Kui komponent on monteeritud/demonteeritud, avage vabastusklapp, et liigne õli saaks tagasi õlimahutisse voolata.
- g) Pärast õlipressi kasutamist keerake õlimahuti selle küljest lahti. Tühjendage õlimahuti kuulkapi vajutamise teel õlist, enne kui õlipressi ja mahuti kandekohvrise tagasi panete.



## 4. Hooldus

### 4.1 Õli vahetamine

Kui täidate seadme hoolduse järel uuesti õliga, tuleb veenduda, et hüdraulikasüsteemis ei sisalduks jääkõhku. Seda tuleks kontrollida enne pressi survestamist. Kasutage ainult puhtaid soovitatavaid hüdroõlisid. Ärge segage erinevate tootjate vedelikke ega õlisid.

### 4.2 Õli puhtus ja lekked

Õlis sisalduv mustus ja metalliosakesed võivad põhjustada kolvi kontaktpindade kulumist, põhjustades liigseid õlilekkeid ja õlipressi parandamatut kahjustumist.

Õli peab olema samaväärne või puhtam kui ettenähtud puhtuse tase ISO 4406:1999 20/18/15.

Kui seadmes kasutatakse muid vedelikke peale õlide või SKF-i montaaživedelike, võib see põhjustada kolvi kontaktpindade korrosiooni ja/või kahjustusi.

Suure õlirõhu juures on väikesed õlilekked kolvi kontaktpindade vahelt lubatud. See väike lekkimine tagab kolvi määrimise.

### 4.3 Asendusosad

Tootekood	Kirjeldus
226400 E-1	Klapikruvi (A,B)
226400 E-2	Õlifiltri nippel (D)
226400 E-3	Remondikomplekt (C + E – J)
920100 (B)	Õlimahuti (K)
920100 B-1	Rõngastihendiga mahuti (L)

## 4.4 Lisatarvikud

Tootekood	Kirjeldus
LHMF 300/5	Montaaživedelik (5 liitrit, 300 mm <sup>2</sup> /s temperatuuril 20 °C)
LHDF 900/5	Demontaaživedelik (5 liitrit, 900 mm <sup>2</sup> /s temperatuuril 20 °C)

## 4.5 Varuosa

Tootekood	Kirjeldus
TDTC 1/X	Üldotstarbeline tööriistakohver ilma sisesahtlita, suurus X

## 5. Hoiustamine

Hoiustada kuivas ja tolmuvas kohas hästi ventileeritud ruumis

- Säilivusaeg: max 36 kuud
- Suhteline õhuniiskus: < 65 %
- Hoiustamistemperatuur: +10 ... +40 °C
- Vältida otsest päikese- või UV-kiirgust
- Kaitsta lähedalasuvate kuuma- või külmaallikate eest

## 6. Transport

Toodete transport toimub tootja konteineris mis tahes transpordi ja mis tahes vahemaa korral.

Tooted tuleb pakkida konteineritesse, mahutitesse ning muudesse esemetesse ja materjalidesse, mis kaitsevad toodet kahjustuste ja kaotsimineku eest, et tagada nende ohutus transportimise, ümberlaadimise ja hoiustamise ajal.

Trükise sisu autoriõigused kuuluvad väljaandjale ning trükist ei tohi tervikuna ega osaliselt paljundada ilma eelneva kirjaliku loata. Ehkki trükises sisalduva informatsiooni õigsuse tagamiseks on tehtud kõik võimalik, ei vastutata trükises sisalduva informatsiooni kasutamise tõttu tekkinud otsese, kaudse ega tuleneva kahju ega kahjustuste eest.



## Sisällysluettelo

Varomääräykset .....	80
EY-vaatimustenmukaisuusvakuutus .....	81
1. Kuvaus.....	81
2. Tekniset tiedot.....	81
3. Käyttöohjeet .....	82
4. Kunnossapito .....	83
4.1 Öljyn vaihto.....	83
4.2 Öljyn puhtaus ja vuodot.....	83
4.3 Varaosat.....	83
4.4 Tarvikkeet.....	83
4.5 Varaosa .....	83
5. Varastointi .....	84
6. Kuljetus .....	84



## LUE TÄMÄ ENSIN Varomääräykset

Lue tämä käyttöohje kokonaan. Noudata kaikkia varomääräyksiä henkilö- ja omaisuusvahinkojen välttämiseksi laitteen käytön aikana. SKF ei vastaa vahingoista tai vammoista, jotka johtuvat tuotteen varomääräysten vastaisesta käytöstä, sen puutteellisesta ylläpidosta tai laitteen virheellisestä käytöstä. Jos laitteiden käyttöön liittyy epävarmuutta, suosittelemme yhteydenottoa SKF:ään.

Seuraavien ohjeiden noudattamisen laiminlyönti voi johtaa laitteen vaurioitumiseen ja henkilövahinkoihin.

- Varmista, että laitetta käyttää vain koulutettu henkilöstö.
- Käytä laitteen käytön yhteydessä asianmukaisia henkilösuojaimia, kuten suojalaseja ja -käsineitä.
- Tarkasta laite ja kaikki tarvikkeet huolellisesti ennen käyttöä.
- Älä käytä vaurioituneita osia äläkä tee laitteeseen muutoksia.
- Käytä puhtaita, suositeltuja hydraulioöljyjä (SKF LHM 300, LHDF 900 tai vast.).
- Älä käytä glyseriiniä tai vesipohjaisia nesteitä paineistuksen väliaineina. Se voi johtaa ennenaikaiseen laitteen kulumiseen tai vaurioitumiseen.
- Älä käytä laitetta sen suurinta sallittua hydraulipainetta suuremmalla paineella.
- Älä pidennä kahvaa pienentääksesi enimmäispaineen saavuttamiseen tarvittavaa voimaa. Käytä vain käsivoimin saavutettavaa painetta.
- Älä kytke korkeapaineöljyä öljyn tuloliitintään.
- Älä käytä injektoria sellaisten tarvikkeiden kanssa, joiden luokitus alittaa injektorin suurimman mahdollisen työpaineen.
- Älä käytä aluslaattoja tiivistepinnoilla.
- Käytä painemittaria öljyn tulopaineen seuraamiseen aina, kun se on mahdollista.
- Varmista ennen hydraulijärjestelmän paineistamista, että kaikki ilma on poistunut siitä.
- Estä työkappaleen (esim. laakerin, hammaspyörän tai vastaavan) sinkoaminen voimakkaasti paikaltaan äkillisen painepurkauksen tapahtuessa (esim. käyttämällä lukitusmutteria).
- Älä käsittele korkeapaineputkia. Paineistettu öljy voi lävistää ihon ja aiheuttaa vakavia vammoja. Jos öljyä pääsee ihon alle, hakeudu välittömästi lääkärin hoitoon.
- Älä käytä vaurioituneita korkeapaineputkia. Vältä jyrkkiä mutkia ja taitoksia kytkiessäsi putkia. Jyrkät mutkat ja taitokset

vahingoittavat putkea sisältä ja nopeuttavat sen vikaantumista. Vaurioituneen putken paineistamisesta voi seurata sen puhkeaminen.

- Älä nosta laitetta putkesta tai liitännöistä.
- Noudata paikallisia turvaohjeita.
- Huollata laite ammattitaitoisella huoltoteknikolla tai SKF:n huoltokorjaamossa.
- Vaihda kuluneet tai varioituneet osat alkuperäisiin SKF-osiin.

## EY-vaatimustenmukaisuusvakuutus 226400 E

Me, SKF MPT, Meidoornkade 14, 3992 AE Houten, Alankomaat, vakuutamme, yksinomaisella vastuulla, että näissä käyttöohjeissa kuvatut tuotteet vastaavat seuraavassa direktiivissä määriteltyjä ehtoja Direktiivi(t):

KONEDIREKTIIVI 206/42/EY

ja täyttää seuraavien standardien vaatimukset:

EN-ISO 12100:2010 Safety of machinery – General principles for design – Risk assessment and risk reduction

EN-ISO 14121-1 Safety of machinery – Risk assessment – Part 1:Principles

EN-ISO 4413:2010 Hydraulic fluid power – General rules and safety requirements for systems and their components

Houten, Alankomaat, Elokuu 2023



Guillaume Dubois

Laatu- ja vaatimustenmukaisuuspäällikkö

### 1. Kuvaus

Mallin 226400 E enimmäispaine on 300 MPa ja sen iskutilavuus on 0,23 cm<sup>3</sup>.

Mallin 226400 E/400 enimmäispaine on 400 MPa ja sen iskutilavuus on 0,23 cm<sup>3</sup>.

226400 E -sarjaa voidaan käyttää monissa eri öljyinjektiosovelluksissa. Laakereiden, kytkinten ja hammaspyörien asennus ja irrottaminen ovat näistä vain muutamia esimerkkejä.

Malli mahdollistaa öljyn palaamisen automaattisesti säiliöön, kun paine on vapautettu, mikä minimoi öljyvuotojen riskin.

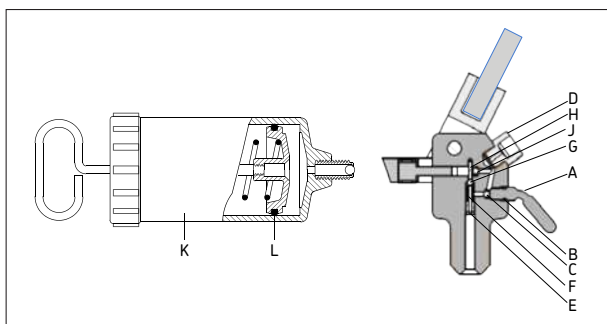
Injektorin mukana toimitetaan korjaussarja 226400 E-3, ja se on pakattu kestävään kuljetuslaukkuun.

### 2. Tekniset tiedot

Merkintä	226400 E	226400 E/400
Enimmäispaine	300 MPa	400 MPa
Iskutilavuus	0,23 cm <sup>3</sup>	
Öljysäiliön tilavuus	200 cm <sup>3</sup>	
Öljyn ulostulo	G 3/4, ulkokierre	
Öljyn vähimmäisviskositeetti	300 mm <sup>2</sup> /s käyttölämpötilassa	
Paino	2,2 kg	

### 3. Käyttöohjeet

- a) Kun öljysäiliö (K) on täytettävä, suutin upotetaan öljyyn ja mäntää vedetään kahvasta. Sen jälkeen suutin kohdistetaan ylöspäin ja öljyn vuotamisen estävää venttiilipalloa painetaan hieman ilman päästämiseksi ulos. Öljysäiliö voidaan irrottaa ja täyttää uudelleen vapauttamatta hydraulipainetta. Asennettaessa laakereita käyttämällä SKF:n öljyinjektoria tai hydraulimutteria on suositeltavaa käyttää öljyä, jonka viskositeetti käyttölämpötilassa on noin 300 mm<sup>2</sup>/s. Laakereita irrotettaessa suositellaan käyttämään öljyä, jonka viskositeetti käyttölämpötilassa on noin 900 mm<sup>2</sup>/s.
- b) Injektori on kierrettävä tiukasti kiinni laitteeseen.
- c) Avaa vapautusventtiili (A) ja kierrä täytetty öljysäiliö paikalleen. Öljysäiliötä ei tule kiertää liian tiukalle injektoriin. Liika voimankäyttö voi rikkoa suodatinnipan. Varmista, että suodatinnipan (D) reiästä poistuvassa öljyssä ei ole ilmaa.
- d) Tee muutama pumppausliike mahdollisesti injektoriin jääneen ilman poistamiseksi ja sulje vapautusventtiili sen jälkeen tiukasti. Jos venttiili ei ole tarpeeksi tiukalla, enimmäispaineen saavuttaminen voi olla vaikeaa.
- e) Jatka pumppausta, kunnes laite on saavuttanut tarvittavan paineen.  
226400 E: Enimmäispaine on 300 MPa.  
226400 E/400: Enimmäispaine on 400 MPa.
- f) Kun osa on asennettu/irrotettu, avaa vapautusventtiili ylimääräisen öljyn päästämiseksi takaisin öljysäiliöön.
- g) Kierrä öljysäiliö irti lopetettuasi injektorin käytön. Poista öljy säiliöstä painamalla venttiilipalloa ennen injektorin ja säiliön asettamista kuljetuslaukkuun.



## 4. Kunnossapito

### 4.1 Öljyn vaihto

Öljynvaihdon tai huollon jälkeen on varmistettava, että hydraulijärjestelmään ei ole jäänyt ilmaa. Tämä on tarkistettava ennen injektorin paineistamista. Käytä vain puhtaita, suositeltuja hydraulioöljyjä. Älä sekoita eri valmistajien nesteitä tai öljyjä keskenään.

### 4.2 Öljyn puhtaus ja vuodot

Öljyssä oleva lika ja metallihiukkaset voivat kuluttaa männän kosketuspintoja ja aiheuttaa liiallista öljyvuotoa sekä vahingoittaa pysyvästi öljyinjektoria.

Öljyn puhtauden on oltava vähintään suositellulla tasolla ISO 4406:1999 20/18/15.

Muiden nesteiden kuin öljyjen tai SKF:n asennus- ja irrotusöljyjen käyttö voi aiheuttaa korroosiota ja/tai vahingoittaa männän kosketuspintoja.

Kun paine on suuri, pieni öljyvuohto männän kosketuspintojen välistä on mahdollinen. Pieni vuoto pitää männän hyvin voideltuna.

### 4.3 Varaosat

Merkintä	Kuvaus
226400 E-1	Venttiiliruuvi (A, B)
226400 E-2	Öljysuodattimen nippa (D)
226400 E-3	Korjaussarja (C + E – J)
920100 B	Öljysäiliö (K)
920100 B-1	O-rengas säiliö (L)

### 4.4 Tarvikkeet

Merkintä	Kuvaus
LHMF 300/5	Asennusöljy (5 litraa, 300 mm <sup>2</sup> /s lämpötilassa 20 °C)
LHDF 900/5	Irrotusöljy (5 litraa, 900 mm <sup>2</sup> /s lämpötilassa 20 °C)

### 4.5 Varaosa

Merkintä	Kuvaus
TDTC 1/X	Yleiskäyttöinen työkalulaukku ilman sisäkettä, koko X

## 5. Varastointi

Kuiva ja pölytön paikka, varastointi hyvin ilmastoidussa kuivassa huoneessa

- Säilyvyys: maks. 24 kuukautta
- Suhteellinen kosteus: < 65 %
- Varastointilämpötila: +10 °C ... +40 °C
- Ei suoraa auringonvaloa tai UV-säteilyä
- Suojaus lähellä olevilta lämmön tai kylmän lähteiltä

## 6. Kuljetus

Tuotteiden kuljetus tapahtuu valmistajan säiliössä kaikilla kuljetusvälineillä kaikilta etäisyyksiltä.

Tuotteet on pakattava säiliöihin, kontteihin ja muihin komponentteihin ja materiaaleihin, jotka suojaavat tuotetta vaurioilta ja menetyksiltä, jotta varmistetaan niiden turvallisuus kuljetuksen, uudelleenlastauksen, kuljetuksen ja varastoinnin aikana.

Tämän julkaisun sisältö on julkaisijan omaisuutta eikä sitä saa kopioida (ei myöskään julkaista otteita siitä) ilman julkaisijan ennakkoon myöntämää kirjallista lupaa.

Julkaisun tietojen oikeellisuus on huolellisesti tarkistettu, mutta julkaisija ei vastaa vahingoista tai taloudellisista menetyksistä, suorista tai epäsuorista eikä myöskään seurauksista, jotka mahdollisesti ovat syntyneet käyttämällä tämän julkaisun tietoja.

## Sadržaj

Mjere opreza .....	86
EU izjava o sukladnosti.....	87
1. Opis.....	87
2. Tehnički podaci .....	87
3. Upute za rad .....	88
4. Održavanje.....	89
4.1 Zamjena ulja.....	89
4.2 Čistoća ulja i curenje .....	89
4.3 Rezervni dijelovi.....	89
4.4 Pribor .....	89
4.5 Dodatni pribor.....	89
5. Skladištenje .....	90
6. Transport .....	90



## OBAVEZNO PROČITAJTE Mjere opreza

Pročitajte ovaj priručnik u cijelosti. Tijekom rada s opremom pridržavajte se svih mjera opreza da izbjegnute ozljede ili štete. SKF ne preuzima odgovornost zbog oštećenja ili ozljeda nastalih nepravilnom upotrebom proizvoda, neodgovarajućim održavanjem ili nepažljivim rukovanjem opremom. U slučaju bilo kakvih nejasnoća vezanih uz korištenje opreme obratite se tvrtki SKF.

Pridržavajte se sljedećih preporuka da biste izbjegli ozljede na radu i štete.

- Osigurajte da opremu koriste samo odgovarajuće obučene osobe.
- Tijekom rada s opremom nosite osobnu zaštitnu opremu kao što su zaštitne naočale i rukavice.
- Prije korištenja pažljivo pregledajte i provjerite svu opremu i pribor.
- Ne koristite oštećene dijelove i ne obavljajte preinake na opremi.
- Koristite čista preporučena hidraulička ulja (SKF LHM 300, LHDF 900 ili slična).
- Ne koristite glicerol ili tekućine na bazi vode kao tlačni medij. Može doći do prijevremenog habanja ili oštećenja opreme.
- Ne koristite opremu iznad navedenog maksimalnog hidrauličkog tlaka.
- Ne produljujte ručicu da biste smanjili silu potrebnu za ostvarivanje maksimalnog tlaka. Pumpajte samo jednom rukom.
- Nemojte ulazni priključak izlagati velikim tlakovima ulja.
- Ne koristite pribor namijenjen za niži tlak od maksimalnog radnog tlaka brizgalice.
- Ne koristite podloške na brtvenim površinama.
- Kada god je moguće, koristite manometar za praćenje izlaznog tlaka.
- Prije stlačivanja hidrauličkog sustava, provjerite je li odzračan.
- Osigurajte da zbog naglog pada tlaka ne dođe do izlivanja dijelova (npr. ležaja, zupčanika i sl.), npr. korištenjem sigurnosnih matica.
- Nemojte rukama dirati ili držati visokotlačne cijevi. Ulje pod tlakom može uzrokovati ozbiljne ozljede na koži. Ako ulje uđe pod kožu odmah potražite liječničku pomoć.
- Nemojte upotrebljavati oštećene visokotlačne cijevi. Izbjegavajte oštra savijanja i presavijanja tijekom montaže cijevi. Oštra savijanja i presavijanja izazivaju unutarnja oštećenja cijevi i ubrzano habanje. Tlačenje oštećenih cijevi može uzrokovati puknuće.



- Ne podižite opremu hvatanjem za cijevi ili priključke.
- Pridržavajte se lokalnih propisa o zaštiti na radu i sigurnosti.
- Popravak opreme smije obaviti samo kvalificirani hidraulički mehaničar ili SKF-ova servisna radionica.
- Istrošene ili oštećene dijelove zamijenite originalnim SKF-ovim dijelovima.

## EU izjava o sukladnosti 226400 E

Tvrtka SKF MPT, Meidoornkade 14, 3992 AE Houten, Nizozemska, ovime pod punom odgovornošću izjavljuje da su proizvodi opisani u ovim uputama za korisnike sukladni sljedećim zahtjevima:

PRAVILNIK O POSTROJENJIMA 2006/42/EU

i normama:

EN-ISO 12100:2010 Safety of machinery – General principles for design – Risk assessment and risk reduction

EN-ISO 14121-1 Safety of machinery – Risk assessment – Part 1:Principles

EN-ISO 4413:2010 Hydraulic fluid power – General rules and safety requirements for systems and their components

Houten, Nizozemska, Kolovoz 2023




Guillaume Dubois

Voditelj kvalitete i usklađenosti proizvoda

## 1. Opis

226400 E ima maksimalni tlak od 300 MPa i volumen tlačnog hoda od 0,23 cm<sup>3</sup>.

226400 E/400 ima maksimalni tlak od 400 MPa i volumen tlačnog hoda od 0,23 cm<sup>3</sup>.

Serija 226400 E može se koristiti za hidrauličku montažu i demontažu brojnih strojnih dijelova. Ležaji, spojke i zupčanci samo su neki od primjera.

Konstrukcija omogućava automatski povrat ulja u spremnik nakon rasterećenja čime se smanjuje rizik od curenja ulja.

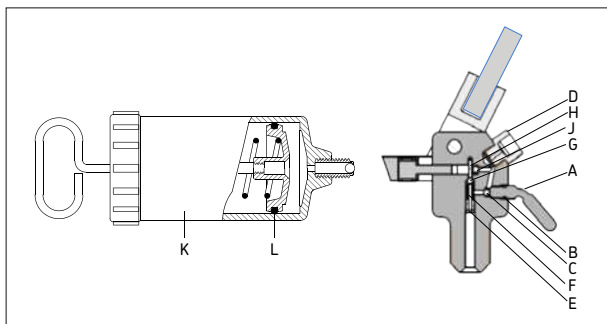
Brizgalica se isporučuje s kompletom za popravke 226400 E-3 i u robusnom kovčegu.

## 2. Tehnički podaci

Oznaka	226400 E	226400 E/400
Maksimalni tlak	300 MPa	400 MPa
Volumen tlačnog hoda	0,23 cm <sup>3</sup>	
Volumen spremnika za ulje	200 cm <sup>3</sup>	
Izlaz ulja	G 3/4, vanjski navoj	
Min. viskoznost ulja	300 mm <sup>2</sup> /s pri radnoj temperaturi	
Masa	2,2 kg	

### 3. Upute za rad

- a) Da biste napunili spremnik za ulje (K), uronite mu vrh u ulje i povucite ručno klip. Zatim vrh okrenite prema gore i lagano pritisnite kuglični ventil koji zadržava ulje da biste ispustili sav zrak. Spremnik se može demontirati i puniti bez otvaranja ventila za rasterećenje. Za montažu ležaja SKF-ovom metodom ubrizgavanja ulja ili pomoću hidrauličke matice preporučuje se korištenje ulja viskoznosti od približno 300 mm<sup>2</sup>/s pri radnoj temperaturi. Viskoznost ulja za demontažu ležaja treba biti približno 900 mm<sup>2</sup>/s pri radnoj temperaturi.
- b) Priključak uljne brizgalice mora biti čvrsto uvrnut u strojni dio s kojim želite raditi.
- c) Otvorite ventil za rasterećenje (A) i uvrnite napunjeni spremnik na mjesto. Nemojte ga prečvrsto uvrnuti na brizgalicu jer priključak filtra može puknuti zbog prevelike sile. Vodite računa da iz provrta u priključku filtra (D) izlazi samo ulje.
- d) Nekoliko puta pokrenite ručicu da bi iz brizgalice izišao sav zaostali zrak i zatim čvrsto zatvorite ventil za rasterećenje. Ako ventil nije dovoljno pritegnut može biti teško ostvariti maksimalni tlak.
- e) Nastavite pumpati dok se ne ostvari potrebni tlak.  
226400 E: Maksimalni tlak je 300 MPa.  
226400 E/400: Maksimalni tlak je 400 MPa.
- f) Nakon što je strojni dio montiran/demontiran, otvorite ventil za rasterećenje da biste omogućili povrat viška ulja u spremnik.
- g) Nakon upotrebe brizgalice, odvrnite spremnik za ulje. Prije vraćanja brizgalice i spremnika u kovčeg pritiskom na kuglični ventil ispraznite ulje iz spremnika.



## 4. Održavanje

### 4.1 Zamjena ulja

Tijekom zamjene ulja ili nakon održavanja vodite računa da u hidrauličkom sustavu nema zaostalog zraka. To je potrebno provjeriti prije stlačivanja brizgalice. Koristite samo čista, preporučena hidraulička ulja. Nemojte miješati fluide ili ulja različitih proizvođača.

### 4.2 Čistoća ulja i curenje

Nečistoće i metalne čestice mogu uzrokovati habanje dodirnih površina klipa te izazvati pretjerano curenje ulja i nepopravljiva oštećenja kompleta za montažu.

Čistoća ulja mora biti sukladna zahtjevima ISO 4406:1999 20/18/15 norme ili viša.

Upotreba fluida za montažu i demontažu drugih proizvođača može uzrokovati koroziju i/ili oštećenje dodirnih površina klipa.

Pri visokim tlakovima ulja neznatno curenje između dodirnih površina klipa očekivano je. To neznatno curenje osigurava podmazivanje klipa.

### 4.3 Rezervni dijelovi

Oznaka	Opis
226400 E-1	Vreteno ventila (A,B)
226400 E-2	Priključak filtra za ulje (D)
226400 E-3	Komplet za popravke (C + E – J)
920100 B	Spremnik ulja (K)
920100 B-1	Kutija za O-brtvene prstene (L)

### 4.4 Pribor

Oznaka	Opis
LHMF 300/5	Tekućina za montažu (5 litara, 300 mm <sup>2</sup> /s pri 20 °C)
LHDF 900/5	Tekućina za demontažu (5 litara, 900 mm <sup>2</sup> /s pri 20 °C)

### 4.5 Dodatni pribor

Oznaka	Opis
TDTC 1/X	Univerzalna kutija za alat bez umetka, veličina X

## 5. Skladištenje

Skladištiti na suhom mjestu bez prašine, u dobro prozračenoj suhoj prostoriji

- Rok trajanja: maks. 24 mjeseca
- Relativna vlažnost: < 65 %
- Temperatura skladištenja: +10 do +40 °C
- Bez izravnog kontakta sa sunčevom svjetlosti ili UV zračenjem
- Zaštititi od izvora topline i hladnoće

## 6. Transport

Proizvodi se transportiraju u spremniku proizvođača svim sredstvima prijevoza i na bilo koju udaljenost.

Da bi se osigurala sigurnost proizvoda tijekom transporta, utovara/ istovara i skladištenja proizvodi moraju biti zapakirani u spremnike te druge elemente i materijale koji štite proizvod od oštećenja ili gubitka.

Sadržaj ove publikacije zaštićen je autorskim pravima izdavača i ne smije se reproducirati, potpuno ili djelomično, bez prethodnog pisanog odobrenja. Posebna pažnja posvećena je točnosti informacija, ali nikakva se odgovornost zbog gubitaka ili šteta, bilo izravnih, neizravnih ili posljedičnih, nastalih korištenjem tih informacija neće prihvatiti.

## Tartalomjegyzék

Biztonsági előírások .....	92
EU Megfeleléségi Nyilatkozat .....	93
1. Ismertető.....	93
2. Műszaki adatok .....	93
3. Használati útmutató .....	94
4. Karbantartás .....	95
4.1 Olajcsere .....	95
4.2 Olajszivárgás és az olaj tisztasága.....	95
4.3 Cserealkatrészek.....	95
4.4 Kiegészítők.....	95
4.5 Pótalkatrész.....	95
5. Tárolás .....	96
6. Szállítás.....	96



## HASZNÁLAT ELŐTT FIGYELMESEN OLVASSA EL! Biztonsági előírások

Olvassa el a teljes használati utasítást. Az eszköz használata során a személyi sérülések és az anyagi károk elkerülésének érdekében tartsa be az alábbi biztonsági előírásokat. Az SKF nem vállal felelősséget a nem előírászerű használatból vagy a karbantartás elmaradása miatt bekövetkező károkért és sérülésekért. Ha bizonytalan a készülék használatával kapcsolatban, vegye fel a kapcsolatot az SKF-fel.

Az alábbi utasítások betartásával megelőzhető a készülék meghibásodása és a személyi sérülések.

- A berendezést csak szakképzett személyzet üzemeltetheti.
- A készülék üzemeltetése közben viseljen megfelelő munkavédelmi felszerelést, például védőszemüveget és védőkesztyűt.
- Használat előtt gondosan ellenőrizze a készüléket és a tartozékokat.
- Ne használjon sérült alkatrészeket és ne alakítsa át a készüléket.
- Csak ajánlott, tiszta hidraulika olajat használjon. (pl. SKF LHM 300, LHDF 900 vagy hasonló).
- Ne használjon glicerint vagy vízbázisú folyadékot nyomásközvetítőként. Ez a készülék korai kopását vagy meghibásodását okozhatja.
- Ne használja a készüléket a megadott maximális hidraulikus nyomás felett.
- Ne hosszabbítsa meg a kart a maximális nyomás eléréséhez szükséges erő csökkentéséhez. Csak kézi erőt alkalmazzon.
- Ne alkalmazzon nagynyomású olajat az olaj bemeneti csatlakozójánál.
- Ne használjon olyan alkatrészeket, amelyek az injektor maximális üzemi nyomása alatti értékre tervezettek.
- A tömítéseknél ne használjon alátétet.
- Ahol lehet, használjon nyomásmérőt a kilépő olajnyomás ellenőrzésére.
- Mielőtt nyomás alá helyezné a hidraulikus rendszert, győződjön meg arról, hogy a rendszerből az összes levegőt eltávolította.
- Óvja a munkadarabot (pl. csapágyat, fogaskereket vagy hasonló elemeket) attól, hogy hirtelen nyomás hatására kiugorjon (pl. biztosítóanya használatával).
- Ne érjen hozzá a nagynyomású csövekhez. A nyomás alatt lévő olaj behatolhat a bőrbe, súlyos sérülést okozva. Ha olaj kerül a bőre alá, haladéktalanul kérjen orvosi segítséget.
- Ne használjon sérült nagynyomású csöveket. A csövek

csatlakoztatásakor ne hajlítsa be élesen és ne törje meg a csöveket. A hajlítások és törések miatt megsérülhet a vezetékek belseje, és ez idő előtti meghibásodáshoz vezethet. Nyomás alatt a sérült cső megrepedhet.

- Az eszköz megemeléséhez ne a vezetéket vagy tengelykapcsolót használja.
- Tartsa be a helyi biztonsági előírásokat.
- A készüléket szakképzett hidraulikus szerelővel vagy SKF Szerviz Központban javíttassa.
- A kopott vagy sérült alkatrészeket eredeti SKF alkatrészekre cserélje.

## EU Megfelelőségi Nyilatkozat 226400 E

Az SKF MPT, Meidoornkade 14, 3992 AE Houten, saját nevében és felelősségére kijelenti, hogy a használati útmutatóban ismertetett termék megfelel a következő irányelv követelményeinek:

GÉPEKRŐL SZÓLÓ 2006/42/EK IRÁNYELV  
irányelv, valamint az alábbi szabványoknak:

EN-ISO 12100:2010 Safety of machinery – General principles  
for design – Risk assessment and risk reduction

EN-ISO 14121-1 Safety of machinery – Risk assessment –  
Part 1:Principles

EN-ISO 4413:2010 Hydraulic fluid power – General rules and  
safety requirements for systems and their components

Houten, Hollandia, Augusztus 2023



Guillaume Dubois

Minőségbiztosítási és Compliance igazgató

### 1. Ismertető

A 226400 E olajinjektor maximális nyomása 300 MPa és löketenként 0,23 cm<sup>3</sup> kenőanyagot szállít. A 226400 E/400 olajinjektor maximális nyomása 400 MPa és löketenként 0,23 cm<sup>3</sup> kenőanyagot szállít. A 226400 E sorozat számos különböző olajbefecskendezéses alkalmazáshoz használható, többek között a csapágyak, tengelykapcsolók és fogaskerekek fel- és leszereléséhez.

A készüléket úgy tervezték, hogy az olaj automatikusan visszafolyik a tartályba amikor a nyomás megszűnik, így a szivárgás kockázata minimális. Az injektort strapabíró hordtáskában, a 226400 E-3 cikkszámú javítókészlettel együtt szállítjuk.

### 2. Műszaki adatok

Cikkszám	226400 E	226400 E/400
Maximális nyomás	300 MPa	400 MPa
Löketenkénti mennyiség	0,23 cm <sup>3</sup>	
Olajtartály térfogata	200 cm <sup>3</sup>	
Csatlakozómenetek	G 3/4, külső menet	
Az olaj min. viszkozitása	300 mm <sup>2</sup> /s üzemi hőmérsékleten	
Tömeg	2,2 kg	

### 3. Használati útmutató

- a) Ha az olajtartályt (K) fel kell tölteni, csavarja le a tartályt, a fúvókát merítse az olajba és a fogantyú segítségével húzza vissza a dugattyút.

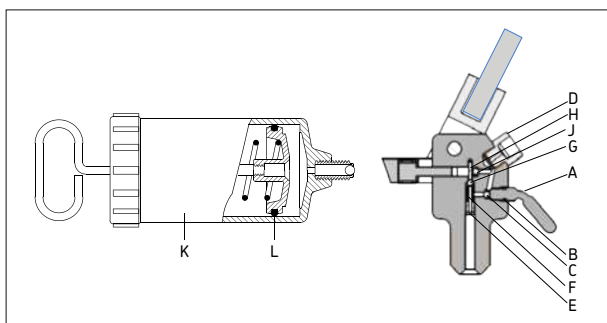
Ezután a tartályt állítsa úgy, hogy a fúvóka felfelé mutasson, majd enyhén nyomja meg az olajelzáró szelepgolyót, hogy a levegő eltávozhasson.

Az olajtartály leszerelhető és újratölthető a hidraulikus nyomás elengedése nélkül.

A csapágyak SKF olajbefecskendezéses módszerrel, vagy hidraulikus anyával történő beszereléséhez az üzemi hőmérsékleten körülbelül 300 mm<sup>2</sup>/s viszkozitású olaj használata javasolt.

A csapágyak leszereléséhez az üzemi hőmérsékleten körülbelül 900 mm<sup>2</sup>/s viszkozitású olaj használata javasolt.

- b) Az injektort csavarozza erősen az alkalmazáshoz.
- c) Nyissa ki az elzárószelepet (A) és csavarja a helyére a teli olajtartályt. Az olajtartályt nem kell túl szorosan az injektorra csavarnia. Túl nagy erő alkalmazása esetén a szűrővel ellátott csatlakozó eltörhet. Győződjön meg arról, hogy a szűrővel ellátott csatlakozó (D) nyílásán levegőmentes olaj távozik.
- d) Pumpáljon néhányat a karral, hogy az injektor belsejébe szorult levegőt eltávolítsa, majd szorosan zárja vissza az elzárószelepet. Ha a szelep nem zár jól, nehéz elérni a maximális nyomást.
- e) Folytassa a pumpálást mindaddig, amíg eléri az alkalmazás követelményeinek megfelelő nyomást.  
226400 E: Maximális nyomás 300 MPa.  
226400 E/400: Maximális nyomás 400 MPa.
- f) Miután fel- ill. leszerelte az alkatrészt, nyissa ki az elzárószelepet, hogy az olaj visszafolyhasson az olajtartályba.
- g) Használat után csavarozza le az olajtartályt. Mielőtt az olajinjektort és a tartályt visszatenné a hordtáskába, a szelepgolyó megnyomásával eressze le az olajat a tartályból.





## 4. Karbantartás

### 4.1 Olajcsere

Olajcsere esetén vagy karbantartás után győződjön meg arról, hogy nem került levegő a hidraulikus rendszerbe. Ezt az injektor nyomás alá helyezése előtt ellenőrizze. Csak ajánlott, tiszta hidraulika olajat használjon. Ne keverje a különböző márkájú folyadékokat és olajokat.

### 4.2 Olajszivárgás és az olaj tisztasága

Az olajban található kosz és fém részecskék kopást okoznak a dugattyú felületén; ez túlzott olajszivárgáshoz és az injektor meghibásodásához vezet.

Az ajánlott olajtisztasági szint érje el vagy haladja meg az ISO 4406:1999 20/18/15 szabványban foglaltakat.

Ha az olajon vagy az SKF szerelőfolyadékon kívül egyéb folyadékot használ, a dugattyú érintkező felületein korrózió és/vagy sérülés keletkezhet.

Nagy olajnyomásnál a dugattyú érintkező felületei között csekély mértékű olajszivárgás várható. Ez a kis mértékű szivárgás biztosítja a dugattyú kenését.

### 4.3 Cserealkatrészek

Cikkszám	Megnevezés
226400 E-1	Szelepcsavar (A,B)
226400 E-2	Olajszűrővel ellátott csatlakozó (D)
226400 E-3	Javítókészlet (C + E – J)
920100 B	Olajtartály (K)
920100 B-1	O-gyűrű (L)

### 4.4 Kiegészítők

Cikkszám	Megnevezés
LHMF 300/5	Szerelőfolyadék (felszereléshez, 5 liter, 300 mm <sup>2</sup> /s 20 °C-on)
LHDF 900/5	Szerelőfolyadék (leszereléshez, 5 liter, 900 mm <sup>2</sup> /s 20 °C-on)

### 4.5 Pótalkatrész

Cikkszám	Megnevezés
TDTC 1/X	Általános alkatrészkereső-eszköz megjelölés nélkül, X méret

## 5. Tárolás

Száraz, pormentes, jól szellőző helyen tárolja.

- Eltarthatóság: max. 24 hónap
- Relatív páratartalom: < 65 %
- Tárolási hőmérséklet: +10 ... +40 °C
- A terméket ne tegye ki közvetlen napfénynek vagy UV sugárzásnak
- Óvja a hideg és meleg környezeti hatásoktól

## 6. Szállítás

A termékek szállítása a gyártó konténerében történik, a rendeltetési helytől függően bármely szállítóeszközzel, bármilyen távolságra.

A termékeket olyan tartályokba, konténerekbe, illetve egyéb alkatrészekbe és anyagokba kell csomagolni, amelyek biztosítják, hogy a termékek a szállítás, a rakodás és a tárolás során ne sérüljenek meg és ne vesszenek el.

E kiadvány tartalmára minden kiadáji jog fenntartva, és az újrayomás csak előzetes, írásos engedéllyel lehetséges (még részletek esetén is). A katalógust a lehető legnagyobb körültekintéssel állítottuk össze, azonban az esetleges hibákért és az ezekből adódó közvetlen és közvetett károkért felelősséget nem vállalunk.

## Turinys

Atsargumo priemonės .....	98
EB atitikties deklaracija .....	99
1. Aprašymas .....	99
2. Techniniai duomenys .....	100
3. Naudojimo nurodymai .....	100
4. Techninė priežiūra .....	101
4.1 Alyvos keitimas .....	101
4.2 Alyvos švarumas ir pratekėjimas .....	101
4.3 Atsarginės dalys .....	101
4.4 Priedai .....	102
4.5 Atsarginė dalis .....	102
5. Sandėliavimas .....	102
6. Gabenimas .....	102



## PIRMIAUSIA PERSKAITYKITE ČIA Atsargumo priemonės

Šią naudojimo instrukciją perskaitykite nuo pradžios iki pabaigos. Dirbdami su įrenginiu laikykitės visų atsargumo priemonių, kad nesusižeistumėte ir nepadarytumėte turtinės žalos. SKF neprisiima atsakomybės už žalą arba susižalojimą, įvykusį dėl nesaugaus ar netinkamo gaminio naudojimo arba reikalavimų neatitinkančios techninės priežiūros. Jei kyla abejonų, pavyzdžiui, dėl įrangos naudojimo, kreipkitės į SKF.

Nesilaikant toliau pateiktų nurodymų, galima sugadinti įrangą arba susižaloti.

- Užtikrinkite, kad įrangą naudotų tik išmokyti darbuotojai.
- Dirbdami su įranga, naudokite tinkamas asmenines apsaugos priemonės, pvz., apsauginius akinius ir apsaugines pirštines.
- Prieš naudodami, kruopščiai patikrinkite įrangą ir visus priedus.
- Nenaudokite pažeistų komponentų ir nemodifikuokite įrangos.
- Naudokite švarią, rekomenduojamą hidraulinę alyvą (SKF LHM 300, LHDF 900 arba panašią).
- Kaip darbinės slėgiamosios medžiagos nenaudokite glicerino arba skysčių vandens pagrindu. Įranga gali pirma laiko susidėvėti arba sugesti.
- Naudodami įrangą neviršykite nurodyto didžiausio hidraulinio slėgio.
- Neilginkite rankenos, norėdami sumažinti jėgą, reikalingą didžiausiam slėgiui pasiekti. Spauskite tik rankomis.
- Nejunkite aukšto slėgio alyvos šaltinio prie alyvos jėgimo angos jungties.
- Nenaudokite šviršksto priedų, kurių vardiniai parametrai neatitinka šviršksto didžiausio darbinio slėgio.
- Nedėkite tarpiklių ant sandarinimo paviršių.
- Kai įmanoma, stebėkite manometre rodomą alyvos slėgį išėjimo angoje.
- Prieš didindami slėgį hidraulinėje sistemoje, užtikrinkite, kad iš jos būtų pašalintas visas oras.
- Pasirūpinkite, kad staiga sumažinus slėgį, ruošinys (pvz., guolis, krumpliaratis ir pan.) nebūtų išsviestas su didele jėga (pvz., naudokite fiksavimo veržlę).
- Nelieskite aukšto slėgio vamzdelių. Suslėgtoji alyva gali perskrosti odą ir sunkiai sužaloti. Jei alyvos įšvirškščiamą po oda, nedelsdami kreipkitės medicininės pagalbos.

- Nenaudokite pažeistų aukšto slėgio vamzdelių. Jungdami vamzdelius, nesulenkite smailiu kampu ir užtikrinkite, kad jie neužsilenktų. Jei vamzdeliai sulenkiami smailiu kampu arba užsilenkia, pažeidžiamas jų vidus, todėl gali atsirasti pirmalaikis gedimas.  
Sudarius slėgį pažeistame vamzdelyje, jis gali trūkti.
- Nekelkite įrangos, laikydami už vamzdelio arba movų.
- Laikykitės vietos saugos taisyklių.
- Pasirūpinkite, kad įrangos techninės priežiūros darbus atliktų kvalifikuotas hidraulinės įrangos technikas arba SKF remonto centras.
- Susidėvėjusias arba pažeistas dalis pakeiskite originaliomis SKF dalimis.

## EB atitikties deklaracija 226400 E

Mes, „SKF MPT“, Meidoornkade 14, 3992 AE Houten, Nyderlandai, prisiimdami visą atsakomybę pareiškiame, kad šioje naudojimo instrukcijoje aprašyti gaminiai atitinka toliau nurodytos direktyvos sąlygas:

MAŠINŲ DIREKTYVA 2006/42/EB

taip pat atitinka toliau nurodytus standartus:

EN-ISO 12100:2010 Safety of machinery – General principles for design – Risk assessment and risk reduction

EN-ISO 14121-1 Safety of machinery – Risk assessment – Part 1:Principles

EN-ISO 4413:2010 Hydraulic fluid power – General rules and safety requirements for systems and their components

Houten, Nyderlandai, 2023 m. Rugpjūtis



Guillaume Dubois  
Kokybės ir atitikčių vadovė



### 1. Aprašymas

226400 E serijos gaminių didžiausias slėgis yra 300 MPa, o tūris per vieną taktą yra 0,23 cm<sup>3</sup>.

226400 E/400 serijos gaminių didžiausias slėgis yra 400 MPa, o tūris per vieną taktą yra 0,23 cm<sup>3</sup>.

226400 E serijos gaminius galima naudoti įvairiems alyvos įšvirkštimo darbams. Guolių, movų ir krumpliaračių sumontavimas ir išmontavimas yra vienas iš keleto galimų panaudojimo pavyzdžių. Sumažinus slėgį, dėl konstrukcijos ypatumų alyva automatiškai grįžta į talpyklą, todėl sumažėja alyvos nuotėkio pavojus.

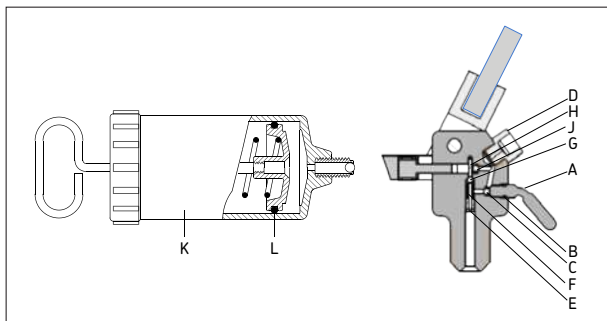
Švirkštas pristatomas su remonto rinkiniu 226400 E-3 ir būna supakuotas į tvirtą nešiojamąjį dėklą.

## 2. Techniniai duomenys

<b>Žymėjimas</b>	<b>226400 E</b>	<b>226400 E/400</b>
Didžiausias slėgis	300 MPa	400 MPa
Tūris per vieną taktą	0,23 cm <sup>3</sup>	
Alyvos talpyklos talpa	200 cm <sup>3</sup>	
Alyvos išvadas	G <sup>3/4</sup> , išorinis sriegis	
Mažiausia alyvos klampa	300 mm <sup>2</sup> /s, kai sušilusi iki darbinės temperatūros	
Svoris	2,2 kg	

## 3. Naudojimo nurodymai

- a) Kai reikia pripildyti alyvos talpyklą (K), panardinkite antgalį į alyvą ir atitraukite stūmoklį, patraukdami rankeną.  
Tada pakreipkite antgalį aukštyn ir nestipriai paspauskite alyvą sulaikančio vožtuvo rutuliuką, kad išeitų oras.  
Alyvos talpyklą galima nuimti ir pripildyti nesumažinus hidraulinio slėgio.  
Kai guoliai montuojami taikant SKF alyvos švirkštimo metodą, naudojant hidraulinę veržlę, rekomenduojama naudoti alyvą, kuriai sušilus iki darbinės temperatūros, klampa yra maždaug 300 mm<sup>2</sup>/s.  
Išmontuojant guolius, rekomenduojama naudoti alyvą, kuriai sušilus iki darbinės temperatūros, klampa yra maždaug 900 mm<sup>2</sup>/s.
- b) Švirkštą būtina tvirtai įsukti į komponentą, į kurį švirkščiami alyva.
- c) Atidarykite išleidimo vožtuvą (A) ir prisukite pilną alyvos talpyklą. Alyvos talpyklos prie švirkšto nereikia prisukti per stipriai. Naudojant per didelę jėgą, gali nulūžti filtro įmova. Įsitikinkite, kad per filtro įmovą (D) teka alyva be oro.
- d) Kelis kartus nulenkite svirtį, kad išstumtumėte likusį orą iš švirkšto korpuso, tada tvirtai uždarykite išleidimo vožtuvą. Jei vožtuvas nepakankamai tvirtai uždarytas, gali būti sunku pasiekti didžiausią slėgį.
- e) Toliau pumpuokite, kol pasieksite jūsų komponentui reikiamą slėgį.  
226400 E: didžiausias slėgis yra 300 MPa.  
226400 E/400: didžiausias slėgis yra 400 MPa.
- f) Sumontavę arba išmontavę komponentą, atidarykite išleidimo vožtuvą, kad perteklinė alyva sutekėtų atgal į alyvos talpyklą.
- g) Panaudoję alyvos švirkštą, išsukite alyvos talpyklą. Prieš įdėdami alyvos švirkštą ir talpyklą į nešiojamąjį dėklą, išleiskite alyvą iš talpyklos, įspausdami vožtuvo rutuliuką.



## 4. Techninė priežiūra

### 4.1 Alyvos keitimas

Pakeitę alyvą arba atlikę techninės priežiūros darbus, įsitikinkite, kad hidraulinėje sistemoje neliko oro. Tai reikia patikrinti prieš sudarant slėgį švirkšte. Naudokite tik švarią, rekomenduojamą hidraulinę alyvą. Nemaišykite skirtingų rūšių skysčių arba alyvos.

### 4.2 Alyvos švarumas ir pratekėjimas

Dėl alyvoje esančių nešvarumų ir metalų dalelių gali sparčiau dėvėtis stūmoklio sąlyčio paviršiai, todėl gali pratekėti daugiau alyvos ir nepataisomai sugesti alyvos švirkštas.

Rekomenduojamas alyvos švarumo lygis turi atitikti ne žemesnius nei ISO 4406:1999 20/18/15 standarto reikalavimus.

Naudojant ne alyvą arba SKF montavimo ir išmontavimo skysčius, o kitokius skysčius, gali vykti stūmoklio sąlyčio paviršių korozija ir (arba) jie gali būti pažeisti.

Kai alyvos slėgis didelis, nedidelis alyvos pratekėjimas tarp stūmoklio sąlyčio paviršių yra normalu. Šis nedidelis pratekėjimas padeda sutepti stūmoklį.

### 4.3 Atsarginės dalys

Žymėjimas	Aprašymas
226400 E-1	Vožtuvo varžtas (A, B)
226400 E-2	Alyvos filtro įmova (D)
226400 E-3	Remonto rinkinys (C + E – J)
920100 B	Alyvos talpykla (K)
920100 B-1	Talpyklos sandarinimo žiedas (L)

## 4.4 Priedai

Žymėjimas	Aprašymas
LHMF 300/5	Montavimo skystis (5 litrai, 300 mm <sup>2</sup> /s, kai temperatūra 20 °C)
LHDF 900/5	Išmontavimo skystis (5 litrai, 900 mm <sup>2</sup> /s, kai temperatūra 20 °C)

## 4.5 Atsarginė dalis

Žymėjimas	Aprašymas
TDTC 1/X	Bendrosios paskirties įrankių dėžė be įdėklo, X dydžio

## 5. Sandėliavimas

Sandėliuoti sausoje ir nedulkėtoje vietoje, gerai vėdinamoje patalpoje

- Tinkamumas naudoti: maks. 24 mėn.
- Santykinė drėgmė: < 65 %
- Sandėliavimo temperatūra:  
nuo +10 °C iki +40 °C
- Nėra tiesioginių saulės ar UV spindulių
- Apsaugotas nuo šalia esančių karščio arba šalčio šaltinių

## 6. Gabenimas

Produktai yra gabenami gamintojo pateikiamuose konteineriuose visomis transporto priemonėmis ir bet kokiais atstumais.

Produktas turi būti laikomas supakuotas konteineriuose, talpose, kitose priemonėse ir medžiagose, saugančiose produktą nuo sugadinimo ir praradimo, kad būtų užtikrintas saugumas gabenimo, perkrovimo, perkėlimo ir sandėliavimo metu.

Autorių teisės į šios publikacijos turinį priklauso leidėjui. Be išankstinio rašytinio sutikimo draudžiama kopijuoti šios publikacijos turinį (ar jos ištraukas). Ėmėmės visų priemonių šioje publikacijoje pateiktos informacijos tikslumui užtikrinti, tačiau mes neprisiimame jokios atsakomybės už bet kokius nuostolius ar žalą, tiesioginę, netiesioginę, ar kylančią kaip čia pateiktos informacijos naudojimo pasekmė.



## Saturs

Drošības pasākumi.....	104
EK atbilstības deklarācija.....	105
1. Apraksts .....	105
2. Tehniskie dati .....	106
3. Eksploatācijas instrukcijas.....	106
4. Tehniskā apkope .....	107
4.1 Eļļas maiņa .....	107
4.2 Eļļas tīrība un noplūde.....	107
4.3 Rezerves daļas .....	107
4.4 Piederumi .....	108
4.5 Rezerves daļa.....	108
5. Uzglabāšana .....	108
6. Transportēšana.....	108



## IZLASIET VISPIRMS Drošības pasākumi

Pilnībā izlasiet šīs lietošanas instrukcijas. Lai novērstu ķermeņa traumu vai īpašuma bojājumu rašanos aprīkojuma ekspluatācijas laikā, ievērojiet visus drošības pasākumus. SKF neuzņemas atbildību par bojājumiem vai traumām, kas izriet no nedrošas izstrādājuma lietošanas, tehniskās apkopes neveikšanas vai aprīkojuma neatbilstošas ekspluatācijas. Sazinieties ar SKF jebkādu neskaidrību gadījumā saistībā ar šī aprīkojuma lietošanu.

Tālāk sniegto norādījumu neievērošanas gadījumā iespējams bojāt aprīkojumu un izraisīt ķermeņa traumas.

- Nodrošiniet, lai aprīkojumu darbinātu tikai atbilstoši apmācīts personāls.
- Strādājot ar šo aprīkojumu, valkājiet atbilstošus individuālās aizsardzības līdzekļus, piemēram, aizsargbrilles un aizsargcimdus.
- Pirms aprīkojuma lietošanas rūpīgi pārbaudiet iekārtu un visus tās piederumus.
- Neizmantojiet bojātus komponentus un nepārveidojiet aprīkojumu.
- Izmantojiet tīras hidrauliskās eļļas no rekomendējamo eļļu klāsta (SKF LHM 300, LHDF 900 vai tamlīdzīgas).
- Neizmantojiet spiediena vidē glicerīnu vai šķidrums uz ūdens bāzes. Tā rezultātā aprīkojums var priekšlaicīgi nolietoties vai tikt sabojāts.
- Neizmantojiet aprīkojumu apstākļos ar hidraulisko spiedienu, kas pārsniedz iepriekš norādīto maksimālo spiedienu.
- Neizvelciet rokturi, lai samazinātu nepieciešamo spēku maksimālā spiediena sasniegšanai. Izmantojiet tikai rokas spiedienu.
- Nelietojiet augstspiediena eļļu eļļas ieplūdes savienojuma vietā.
- Neizmantojiet iesmidzinātāju kopā ar piederumiem, kuru nominālais spiediens ir zemāks par iesmidzinātāja maksimālo darba spiedienu.
- Neizmantojiet paplāksnes uz blīvīrvirsmām.
- Ciktāl iespējams, izmantojiet spiediena mērītāju, lai kontrolētu eļļas izvades spiedienu.
- Nodrošiniet, lai hidrauliskā sistēma tiktu pilnībā atgaisota pirms tās pakļaušanas spiedienam.
- Nepieļaujiet sagataves (piem., gultņa, zobrata vai tamlīdzīga objekta) piespiedu izraušanu no iekārtas strauja spiediena samazinājuma rezultātā (piem., izmantojot aiztures uzgriezni).

- Neaiztieciet ar rokām augstspiediena caurules. Spiedienam pakļauta eļļa var pakļūt zem ādas un radīt smagas traumas. Ja eļļa tiek iesmidzināta zem ādas, nekavējoties vērsieties pēc medicīniskās palīdzības.
- Neizmantojiet bojātas augstspiediena caurules. Savienojot caurules, neveidojiet asus līkumus un izliekumus. Ja veidojas asi līkumi un izliekumi, rodas caurules iekšēji bojājumi, kas savukārt izraisa priekšlaicīgus caurules darbības traucējumus. Pielietojot bojātai caurulei spiedienu, tā var saplīst.
- Neceliet aprīkojumu aiz caurules vai savienojumiem.
- Ievērojiet vietējos drošības noteikumus.
- Uzticiet aprīkojuma tehnisko apkopi kvalificētam hidraulisko sistēmu tehniķim vai SKF remontdarbu centra speciālistam.
- Nomainiet nolietoto vai bojātās daļas pret oriģinālām SKF rezerves daļām.

## EK atbilstības deklarācija 226400 E

Ar šo mēs, „SKF MPT”, adrese: Meidoornkade 14, 3992 AE Houten, Nīderlande, apliecinām, ka šajā lietošanas instrukcijā aprakstītie izstrādājumi atbilst šīs direktīvas prasībām:

MAŠĪNU DIREKTĪVA 2006/42/EK

kā arī tie atbilst šādiem standartiem:

EN-ISO 12100:2010 Safety of machinery – General principles for design – Risk assessment and risk reduction

EN-ISO 14121-1 Safety of machinery – Risk assessment – Part 1: Principles

EN-ISO 4413:2010 Hydraulic fluid power – General rules and safety requirements for systems and their components

Houten, Nīderlande, 2023. gada Augusts



Guillaume Dubois

Kvalitātes un atbilstības menedžere



### 1. Apraksts

Sērijas 226400 E modeļu maksimālais spiediens ir 300 MPa un gājiņa tilpums ir 0,23 cm<sup>3</sup>.

Sērijas 226400 E/400 modeļu maksimālais spiediens ir 400 MPa un gājiņa tilpums ir 0,23 cm<sup>3</sup>.

Sērijas 226400 E modeļus var izmantot dažādiem ar eļļas iesmidzināšanu saistītiem mērķiem. Tos var izmantot, piemēram, gultņu, savienojumu un zobratu uzstādīšanai un demontāžai.

To konstrukcija ļauj automātiski atgriezt eļļu tvertnē

pēc spiediena izlaišanas, tādējādi samazinot eļļas noplūdes risku.

Izturīgā iepakojumā tiek piegādāts iesmidzinātājs pilnā komplektācijā ar remontdarbiem paredzētu komplektu 226400 E-3.

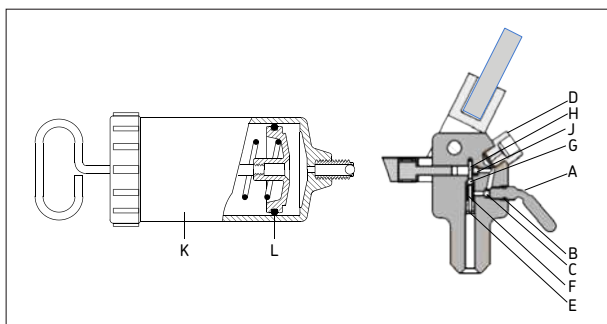
## 2. Tehniskie dati

<b>Apzīmējums</b>	<b>226400 E</b>	<b>226400 E/400</b>
Maksimālais spiediens	300 MPa	400 MPa
1 gājienu tilpums	0,23 cm <sup>3</sup>	
Eļļas tvertnes tilpums	200 cm <sup>3</sup>	
Eļļas izvade	G <sup>3</sup> / <sub>4</sub> , ārēja vītne	
Min. eļļas viskozitāte	300 mm <sup>2</sup> /sek. darba temperatūrā	
Svars	2,2 kg	

## 3. Eksploatācijas instrukcijas

- a) Kad ir nepieciešams uzpildīt eļļas tvertni (K), sprausla tiek iegremdēta eļļā un virzulis tiek ievilkts, izmantojot rokturi. Pēc tam sprausla tiek pavērsta uz augšu un eļļu noturošā vārsta lodīte tiek viegli nospiesta, ļaujot izplūst gaisam. Eļļas tvertni iespējams izņemt un uzpildīt, neizlaižot hidraulisko spiedienu.  
Lai uzstādītu gultņus, izmantojot SKF eļļas iesmidzināšanas metodi vai hidraulisko uzgriezni, ir ieteicams izmantot eļļu, kuras viskozitāte darba temperatūrā ir aptuveni 300 mm<sup>2</sup>/sek. Gultņu demontāžai iesakām izmantot eļļu, kuras viskozitāte darba temperatūrā ir aptuveni 900 mm<sup>2</sup>/sek.
- b) Iesmidzinātājam ir jābūt stingri ieskrūvētam iekārtā.
- c) Atveriet izlaišanas vārstu (A) un uzskrūvējiet pilno eļļas tvertni. Neuzskrūvējiet pārāk cieši eļļas tvertni uz iesmidzinātāja. Piemērojot pārmērīgu spēku, filtra nipelis var saplīst. Pārliecinieties, ka atgaisotā eļļa ieplūst caur atveri filtra nipelī (D).
- d) Veiciet dažus gājienu ar sviru, lai izvadītu iesmidzinātāja korpusā esošās gaisa paliekas, un tad stingri noslēdziet izlaišanas vārstu. Ja vārsts nav pietiekami stingri noslēgts, var būt problemātiski nodrošināt maksimālu spiedienu.
- e) Turpiniet sūkņēt, līdz tiek sasniegts konkrētajam lietojumam nepieciešamais spiediens.  
226400 E: maksimālais spiediens ir 300 MPa.  
226400 E/400: maksimālais spiediens ir 400 MPa.
- f) Pēc komponenta uzstādīšanas/demontāžas, atveriet izlaišanas vārstu, lai ļautu liekajai eļļai ieplūst atpakaļ eļļas tvertnē.

- g) Pēc eļļas iesmidzinātāja izmantošanas atskrūvējiet eļļas tvertni. Pirms nomaināt eļļas iesmidzinātāju un tvertni pārnēsājamajā ietvarā, izteciniet no tvertnes eļļu, nospiežot vārsta lodīti.



## 4. Tehniskā apkope

### 4.1 Eļļas maiņa

Kad veicat eļļas maiņu, kā arī pēc tehniskās apkopes darbiem pārliecinieties, ka hidrauliskajā sistēmā nav palicis gaiss. Tas ir jāpārbauda pirms iesmidzinātāja pakļaušanas spiedienam. Izmantojiet tikai tīras rekomendētās hidrauliskās eļļas. Nejauciet dažādu zīmolu šķidrumus un eļļas.

### 4.2 Eļļas tīrība un noplūde

Netīrumi un metāla daļiņas eļļā var izraisīt virzuļa salāgoto virsmu nolietojumu, kā rezultātā notiks pārmērīga eļļas noplūde un eļļas iesmidzinātājam tiks radīti nenovēršami bojājumi.

Ir jānodrošina atbilstība ieteicamajam tīrības līmenim, vai arī tas jāpārsniedz. ISO 4406:1999 20/18/15.

Izmantojot šķidrumus, kas nav eļļas vai SKF nodrošinātie montāžas un demontāžas šķidrumi, var rasties korozija un/vai bojājumi virzuļa salāgotajās virsmās.

Ir sagaidāms, ka augsta eļļas spiediena apstākļos radīsies neliela eļļas noplūde starp virzuļa salāgotajām virsmām. Šī nelielā noplūde palīdz nodrošināt virzuļa pastāvīgu eļļošanu.

### 4.3 Rezerves daļas

Apzīmējums	Apraksts
226400 E-1	Vārsta skrūve (A, B)
226400 E-2	Eļļas filtra nipelis (D)
226400 E-3	Komplekts remontdarbiem (C + E - J)
920100 B	Eļļas tvertne (K)
920100 B-1	Gredzenblīves ietvars (L)

## 4.4 Piederumi

Apzīmējums	Apraksts
LHMF 300/5	Montāžas šķidrums (5 litri, 300 mm <sup>2</sup> /sek. 20 °C temperatūrā)
LHDF 900/5	Demontāžas šķidrums (5 litri, 900 mm <sup>2</sup> /sek. 20 °C temperatūrā)

## 4.5 Rezerves daļa

Apzīmējums	Apraksts
TDTC 1/X	Vispārīga instrumentu kaste bez ieliktna, X izmērs

## 5. Uzglabāšana

Sausā vietā bez putekļiem, uzglabāšana labi vēdināmā, sausā telpā

- Derīguma termiņš: maks. 24 mēneši
- Relatīvais mitrums < 65 %
- Uzglabāšanas temperatūra: +10 ... +40 °C
- Neatstāt tiešu saules staru vai UV starojuma ietekmē
- Sargāt no karstuma vai aukstuma avotiem

## 6. Transportēšana

Produktu pārvadāšana tiek veikta ražotāja konteinerā ar visa veida transporta līdzekļiem jebkurā attālumā.

Lai nodrošinātu to drošību transportēšanas, iekraušanas-izkraušanas un uzglabāšanas laikā, produkti jāiepako konteineros vai cita veida tvertnēs, kas aizsargā produktu no bojājumiem un zudumiem.

Uz šī izdevuma saturu attiecas izdevēja autortiesības, tādēļ to (ieskaitot arī atsevišķas daļas) ir aizliegts pavairot bez iepriekšējas rakstiskas atļaujas. Izdevums ir sastādīts īpaši rūpīgi, lai nodrošinātu apkopotās informācijas precizitāti, taču izdevējs neuzņemas nekādu atbildību par tiešiem, netiešiem un izrietošiem bojājumiem vai zaudējumiem, kas varētu rasties, izmantojot izdevumā apkopoto informāciju.

## Inhoudsopgave

Veiligheidsmaatregelen .....	110
EG-conformiteitsverklaring.....	111
1. Beschrijving .....	111
2. Technische gegevens.....	112
3. Bedieningsinstructies.....	112
4. Onderhoud.....	113
4.1 Olie vervangen .....	113
4.2 Zuiverheid en lekkage van olie.....	113
4.3 Reserveonderdelen .....	113
4.4 Accessoires .....	114
4.5 Reserveonderdeel.....	114
5. Opslag .....	114
6. Transport .....	114



## LEES EERST DIT Veiligheidsmaatregelen

Lees deze gebruiksaanwijzing volledig door. Volg alle veiligheidsmaatregelen om persoonlijk letsel of schade aan eigendommen tijdens gebruik van de apparatuur te voorkomen. SKF kan niet verantwoordelijk worden gehouden voor schade en/of letsel die veroorzaakt is door onveilig gebruik van het product, gebrek aan onderhoud of onjuiste bediening van de apparatuur. Bij onduidelijkheid over het gebruik van de apparatuur dient u contact opnemen met SKF.

Het niet volgen van de volgende punten kan leiden tot schade aan de apparatuur of persoonlijk letsel.

- Zorg ervoor dat de apparatuur alleen door getraind personeel wordt bediend.
- Draag geschikte persoonlijke beschermingsmiddelen, zoals een veiligheidsbril, veiligheidshandschoenen en veiligheidsschoenen bij het bedienen van de olie-injectie apparatuur.
- Inspecteer de olie-injector en alle accessoires zorgvuldig voor deze te gebruiken.
- Gebruik geen beschadigde componenten en verander niets aan de apparatuur.
- Gebruik zuivere aanbevolen hydraulische olie (SKF LHM 300, LHDF 900 of gelijkwaardig).
- Gebruik geen glycerine of vloeistoffen op waterbasis als drukmedium. Dit kan leiden tot voortijdige slijtage van of schade aan de apparatuur.
- Gebruik de olie-injector niet boven de opgegeven maximum hydraulische druk.
- Verleng het handvat niet om met een lagere kracht de maximum druk te bereiken. Gebruik enkel en alleen handkracht.
- Sluit geen olie onder hoge druk aan op de olie-inlaataansluiting.
- Gebruik de injector niet met accessoires die een lagere maximale werkdruk hebben dan de injector.
- Gebruik geen tussenringen op afdichtingsvlakken.
- Gebruik waar mogelijk een manometer om de persdruk van de olie te bewaken.
- Zorg dat alle lucht uit het hydraulische systeem verwijderd is voordat u het systeem onder druk zet.
- Voorkom dat het werkstuk (bijv. lager, tandwiel of aanverwant onderdeel) met kracht onverwacht wegschiet wanneer de druk plotseling wordt vrijgegeven (bijv. met een borgmoer of aanverwant voor dit doel geschikt onderdeel).



- Manipuleer geen hogedrukleidingen wanneer deze onder druk staan. Olie onder druk kan de huid binnendringen wat tot ernstig letsel kan leiden. Wanneer er olie onder de huid is gekomen, dient u zich direct onder medische behandeling te stellen.
- Gebruik geen beschadigde hogedrukleidingen. Vermijd scherpe bochten en knikken bij het aansluiten van leidingen. Scherpe bochten en knikken zullen de leidingen intern beschadigen wat leidt tot voortijdige storingen.  
Op druk brengen van een beschadigde leiding kan leiden tot scheuren ervan.
- Til de apparatuur niet op aan de leidingen of koppelingen.
- Volg de plaatselijk van toepassing zijnde veiligheidsregels.
- Laat onderhoud uitvoeren door een gekwalificeerde hydraulische monteur of SKF Repair Centre.
- Vervang versleten of beschadigde onderdelen door originele SKF-onderdelen.

## EG-conformiteitsverklaring 226400 E

SKF MPT, Meidoornkade 14, 3992 AE Houten, Nederland, verklaart hierbij onze verantwoordelijkheid dat de in deze gebruiksaanwijzing beschreven producten voldoen aan de voorwaarden van de volgende richtlijn(en):

MACHINERICHTLIJN 2006/42/EG

en in overeenstemming zijn met de volgende normen:

EN-ISO 12100:2010 Safety of machinery – General principles for design – Risk assessment and risk reduction

EN-ISO 14121-1 Safety of machinery – Risk assessment – Part 1:Principles

EN-ISO 4413:2010 Hydraulic fluid power – General rules and safety requirements for systems and their components

Houten, Nederland, Augustus 2023



Guillaume Dubois  
Manager Quality and Compliance



### 1. Beschrijving

De maximale druk van de 226400 E bedraagt 300 MPa en hij heeft een slagvolume van 0,23 cm<sup>3</sup>.

De maximale druk van de 226400 E/400 bedraagt 400 MPa en hij heeft een slagvolume van 0,23 cm<sup>3</sup>.

De 226400 E-reeks kan gebruikt worden voor veel verschillende olie-injectietoepassingen. Montage en -demontage van lagers, koppelingen en tandwielen zijn slechts een paar toepassingsvoorbeelden. Door het ontwerp loopt de olie automatisch terug in het reservoir wanneer de druk eenmaal wordt vrijgegeven, wat het risico op lekkage minimaliseert.

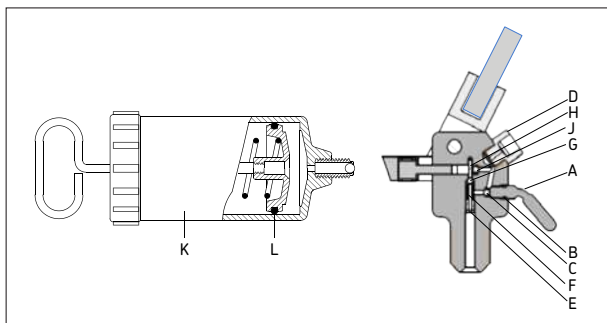
De injector, inclusief de bijgeleverde reparatieset 226400 E-3, is verpakt in een robuuste koffer.

## 2. Technische gegevens

<b>Aanduiding</b>	<b>226400 E</b>	<b>226400 E/400</b>
Maximum druk	300 MPa	400 MPa
Slagvolume	0,23 cm <sup>3</sup>	
Capaciteit oliereservoir	200 cm <sup>3</sup>	
Olie-uitgang	G <sup>3</sup> / <sub>4</sub> , buitendraad	
Min. olieviscositeit	300 mm <sup>2</sup> /s bij bedrijfstemperatuur	
Gewicht	2,2 kg	

## 3. Bedieningsinstructies

- a) Wanneer het oliereservoir (K) gevuld moet worden, dient de uitstroomopening ondergedompeld te worden en de zuiger te worden teruggetrokken met de hendel.  
De uitstroomopening moet dan naar boven worden gericht en het kogelventiel, dat de olie tegenhoudt moet lichtjes worden ingedrukt om aanwezige lucht te laten ontsnappen.  
Het oliereservoir kan dan afgenomen en bijgevuld worden zonder de hydraulische druk weg te laten vallen.  
Voor het monteren van lagers met de SKF Olie Injectie Methode of door middel van een hydraulische moer wordt olie aanbevolen met een viscositeit van ongeveer 300 mm<sup>2</sup>/s bij bedrijfstemperatuur.  
Voor het demonteren van lagers wordt een olie met een viscositeit van 900 mm<sup>2</sup>/s bij bedrijfstemperatuur aanbevolen.
- b) De injector moet stevig op de toepassing worden vastgeschroefd.
- c) Open het ontluichtingsventiel (A) en schroef het volle oliereservoir op zijn plaats. Het oliereservoir mag niet te vast op de injector worden geschroefd. Bij teveel kracht kan de filternippel breken. Zorg dat er olie zonder lucht uit de opening in de filternippel (D) komt.
- d) Maak een paar slagen met de hendel om de lucht die in het injectorhuis zit te verwijderen en sluit dan het ontluichtingsventiel stevig. Wanneer het ventiel niet voldoende goed is aangedraaid, kan het lastig zijn de maximum druk te halen.
- e) Ga door met pompen totdat de druk is bereikt die voor uw toepassing nodig is.  
226400 E: Maximum druk is 300 MPa.  
226400 E/400: Maximum druk is 400 MPa.
- f) Wanneer het onderdeel eenmaal gemonteerd/gedemonteerd is, kunt u het ontluichtingsventiel openen zodat het teveel aan olie terug kan lopen naar het oliereservoir.
- g) Schroef het oliereservoir los na gebruik van de olie-injector. Laat de olie uit het reservoir lopen door het kogelventiel in te drukken voordat de olie-injector en reservoir in de koffer worden geplaatst.



## 4. Onderhoud

### 4.1 Olie vervangen

Zorg dat er bij het vervangen van de olie of na een onderhoudsbeurt geen lucht in het hydraulische systeem zit. Dit moet gecontroleerd worden voordat de injector onder druk wordt gezet. Gebruik alleen zuivere, aanbevolen hydraulische olie. Meng geen vloeistoffen of oliën van verschillende merken

### 4.2 Zuiverheid en lekkage van olie

Vuil en metaaldeeltjes in de olie kunnen slijtage van de contactvlakken van de zuiger veroorzaken wat kan leiden tot overmatige olie lekkage en onherstelbare schade aan de olie-injector.

De olie moet voldoen aan de aanbevolen zuiverheidsgraad of beter ISO 4406:1999 20/18/15.

Het gebruik van andere vloeistoffen dan olie of montage- en demontagevloeistoffen van SKF kan corrosie en/of schade aan de contactvlakken van de zuiger veroorzaken.

Een weinig olie lekkage tussen de contactvlakken van de zuiger is bij hoge oliedrukken normaal. Deze beperkte lekkage zorgt voor smering van de zuiger.

### 4.3 Reserveonderdelen

Aanduiding	Beschrijving
226400 E-1	Ventielschroef (A, B)
226400 E-2	Nippel oliefilter (D)
226400 E-3	Reparatieset (C + E – J)
920100 B	Oliereservoir (K)
920100 B-1	O-ring reservoir (L)

## 4.4 Accessoires

Aanduiding	Beschrijving
LHMF 300/5	Montage vloeistof (5 liter, 300 mm <sup>2</sup> /s bij 20 °C)
LHDF 900/5	Demontage vloeistof (5 liter, 900 mm <sup>2</sup> /s bij 20 °C)

## 4.5 Reserveonderdeel

Aanduiding	Beschrijving
TDTC 1/X	Standaard gereedschapskoffer zonder inzet, maat X

## 5. Opslag

Droge plaats zonder stof, opslag in een goed geventileerde droge ruimte

- Houdbaarheid: max. 24 maanden
- Relatieve luchtvochtigheid: < 65%
- Opslagtemperatuur: +10 ... +40°C
- Geen direct zonlicht of UV-straling
- Bescherm tegen nabijgelegen warmte- of koudebronnen

## 6. Transport

Het transport van producten moet gebeuren in de container van de fabrikant en dit geldt voor alle transportmiddelen en over elke afstand.

De producten moeten worden verpakt in houders, containers en andere onderdelen en materialen die het product beschermen tegen beschadiging en verlies, zodat hun veiligheid tijdens transport, overladen en opslag gegarandeerd is.

De inhoud van deze publicatie is auteursrechtelijk beschermd en mag niet worden overgenomen (zelfs niet gedeeltelijk) tenzij schriftelijke toestemming is gegeven. Elke zorgvuldigheid is genomen om de nauwkeurigheid van de informatie in deze publicatie te verzekeren maar geen aansprakelijkheid kan voor om het even welke verlies of schade worden aanvaard die direct, indirect of volgend uit het gebruik van informatie uit deze publicatie volgt.

## Innhold

Sikkerhetstiltak.....	116
EC-konformitetserklæring .....	117
1. Beskrivelse .....	117
2. Tekniske data.....	118
3. Bruksanvisning .....	118
4. Vedlikehold .....	119
4.1 Skifte oljen.....	119
4.2 Oljerenhet og lekkasjer .....	119
4.3 Reservedeler .....	119
4.4 Tilbehør.....	120
4.5 Reservedel.....	120
5. Lagring.....	120
6. Transport .....	120



## LES DETTE FØRST Sikkerhetstiltak

Les hele bruksanvisningen før bruk. Følg alle sikkerhetsanvisninger for å unngå personskader eller materielle skader ved bruk av utstyret.

SKF kan ikke holdes ansvarlig for skader som oppstår som følge av feil bruk av produktet eller manglende vedlikehold. Hvis du er usikker på hvordan produktet skal brukes, må du kontakte SKF.

Hvis du ikke overholder følgende, kan det oppstå både personskader og materielle skader.

- Utstyret må kun brukes av personer som har fått opplæring.
- Bruk egnet verneutstyr, for eksempel vernebriller og hansker.
- Kontroller utstyret og alt tilbehør grundig før bruk.
- Ikke bruk skadde komponenter. Utstyret må ikke modifiseres.
- Bruk ren, anbefalt hydraulikkolje (SKF LHM 300, LHDF 900 eller liknende).
- Ikke bruk glyserin eller vannbaserte væsker som trykkmedium. Det kan føre til stor slitasje eller store skader på utstyret.
- Utstyret må ikke brukes dersom hydraulikktrykket overstiger de oppgitte maksimumsgrensene.
- Du må ikke forlenge håndtaket for å redusere kraften som trengs for å oppnå maksimalt trykk. Bruk kun håndkraft.
- Ikke før olje under høyt trykk inn i oljeinntaket.
- Ikke bruk injektoren med tilbehør som ikke tåler injektorens maksimale arbeidstrykk.
- Ikke bruk skiver på tetningsflater.
- Overvåk trykket i oljeuttaket med en trykkmåler der det er mulig.
- Sørg for at all luft er fjernet fra hydraulikksystemet før du trykksetter det.
- Sørg for at arbeidsstykket (lager, tannhjul eller liknende) ikke kan skytes ut med høy kraft dersom trykket plutselig faller (for eksempel ved hjelp av en mutter).
- Ikke ta på høytrykksrør. Olje som er under høyt trykk, kan trenge gjennom huden og forårsake alvorlige skader. Hvis du får olje inn under huden, må du umiddelbart kontakte lege.
- Ikke bruk skadde høytrykksrør. Unngå skarpe svinger når du kobler til rørene. Skarpe svinger vil føre til innvendige skader på rørene, noe som igjen fører til at de blir ødelagt. Hvis et skadd rør trykkesett, kan det sprekke.
- Ikke løft utstyret etter røret eller koblingene.
- Følg de lokale sikkerhetsreglene.

- Service må utføres av en kvalifisert tekniker eller et SKF-verksted.
- Slitte eller skadde deler må byttes ut med originale SKF-deler.

## EC-konformitetserklæring 226400 E

Vi, SKF MPT, Meidoornkade 14, 3992 AE Houten, Nederland, erklærer med dette at produktene som er beskrevet i disse brukerinstruksjonene, er i samsvar med vilkårene i følgende direktiv: MASKINDIREKTIV 2006/42/EF

og er i samsvar med følgende standarder:

EN-ISO 12100:2010 Safety of machinery – General principles for design – Risk assessment and risk reduction

EN-ISO 14121-1 Safety of machinery – Risk assessment – Part 1:Principles

EN-ISO 4413:2010 Hydraulic fluid power – General rules and safety requirements for systems and their components

Houten, Nederland, August 2023



Guillaume Dubois  
Manager Quality and Compliance



---

### 1. Beskrivelse

226400 E har et maksimalt trykk på 300 MPa og gir et volum per slag på 0,23 cm<sup>3</sup>.

226400 E/400 har et maksimalt trykk på 400 MPa og gir et volum per slag på 0,23 cm<sup>3</sup>.

226400 E-serien kan brukes til mange forskjellige oljeinnsprøytingsoppgaver. Montering og demontering av lager, koblinger og tannhjul, for å nevne noe.

Designen gjør at oljen automatisk går tilbake til beholderen når trykket faller, slik at man minimerer risikoen for oljelekkasje.

Injektoren leveres komplett med reparasjonssett 226400 E-3 og er pakket i en solid bærekoffert.

## 2. Tekniske data

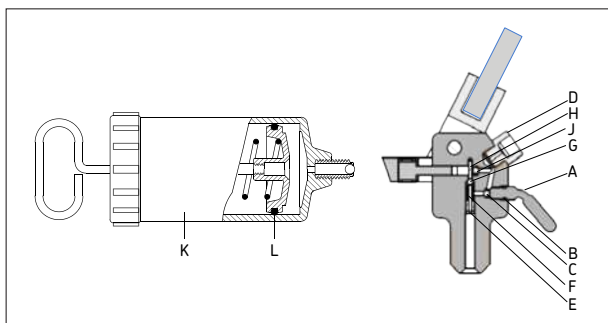
Betegnelsen	226400 E	226400 E/400
Maksimalt trykk	300 MPa	400 MPa
Volum per slag	0,23 cm <sup>3</sup>	
Oljebeholderens kapasitet	200 cm <sup>3</sup>	
Oljeuttak	G <sup>3</sup> / <sub>4</sub> , eksterne gjenger	
Min. oljeviskositet	300 mm <sup>2</sup> /s ved driftstemperatur	
Vekt	2,2 kg	

## 3. Bruksanvisning

- Når oljebeholderen (K) skal fylles, nedsenkes munnstykket i olje, og stampelet trekkes tilbake ved hjelp av håndtaket. Deretter pekes munnstykket opp, og kulen som holder oljen på plass, trykkes lett ned slik at eventuell luft slippes ut. Oljebeholderen kan fjernes og fylles uten at hydraulikktrykket reduseres.  
For å montere lager ved hjelp av SKF oljeinnsprøytingsmetoden, eller ved hjelp av en hydraulisk mutter, anbefales det å bruke olje med viskositet rundt 300 mm<sup>2</sup>/s ved driftstemperatur. Ved demontering av lager anbefales det å bruke olje med viskositet rundt 900 mm<sup>2</sup>/s ved driftstemperatur.
- Injektoren må skrus godt fast.
- Åpne ventilen (A), og skru den fulle oljebeholderen på plass. Oljebeholderen skal ikke skrus for hardt til injektoren. Hvis den skrus fast for hardt, kan filternippelen bli ødelagt. Sørg for at luftfri olje kommer ut av hullet i filternippelen (D).
- Beveg spaken noen ganger for å slippe ut luft fra injektoren, og lukk deretter ventilen godt. Hvis ventilen ikke er tett nok, kan det være vanskelig å oppnå maksimalt trykk.
- Fortsett å pumpe til du oppnår ønsket trykk.  
226400 E: Maksimalt trykk er 300 MPa.  
226400 E/400: Maksimalt trykk er 400 MPa.
- Når komponenten er montert/demontert, åpner du ventilen slik at overflødig olje kan renne tilbake til oljebeholderen.



- g) Skru løs oljebeholderen når du har brukt oljeinjektoren.  
Tapp oljen fra beholderen ved å trykke ned kulen før du legger oljeinjektoren og beholderen i kofferten igjen.



## 4. Vedlikehold

### 4.1 Skifte oljen

Når du skifter olje eller etter vedlikehold, må du sørge for at det ikke er luft i hydraulikksystemet. Dette må kontrolleres før du trykksetter injektoren. Bruk kun ren, anbefalt hydraulikkolje. Ikke bland væsker eller oljer fra ulike produsenter.

### 4.2 Oljerenhet og lekkasjer

Skitt og metallpartikler i oljen kan føre til slitasje på stampelet, noe som igjen fører til oljelekkasje og store skader på oljeinjektoren.

Anbefalt oljerenhetsnivå skal oppfylle eller overstige ISO 4406:1999 20/18/15.

Hvis du bruker væsker som ikke er olje eller SKF monterings- og demonteringsvæske, kan det oppstå korrosjon eller skader på stampelet.

Litt oljelekkasje mellom stempelflatene er normalt ved høyt oljetrykk. Denne lekkasjen smører stampelet.

### 4.3 Reservedeler

Betegnelse	Beskrivelse
226400 E-1	Ventilskruer (A, B)
226400 E-2	Oljefilternippel (D)
226400 E-3	Reparasjonssett (C + E - J)
920100 B	Oljebeholder (K)
920100 B-1	O-ring beholder (L)

## 4.4 Tilbehør

Betegnelse	Beskrivelse
LHMF 300/5	Monteringsvæske (5 liter, 300 mm <sup>2</sup> /s ved 20 °C)
LHDF 900/5	Demonteringsvæske (5 liter, 900 mm <sup>2</sup> /s ved 20 °C)

## 4.5 Reservedel

Betegnelse	Beskrivelse
TDTC 1/X	Generell verktøykasse uten innmat, størrelse X

## 5. Lagring

Et tørt sted uten støv, lagring i et tørt og godt ventilert rom

- Holdbarhet: maks. 24 måneder
- Relativ fuktighet: < 65 %
- Lagringstemperatur: +10 ... +40 °C
- Må ikke utsettes for direkte sollys og UV-stråling
- Beskyttes mot nærliggende varme- eller kuldekilder

## 6. Transport

Transporten av produktene skjer i produsentens container med alle typer transportmidler over alle avstander.

Produktene må pakkes i containere, containere og andre komponenter og materialer som beskytter produktene mot skade og tap, for å sørge for at de er sikre under transport, omlasting, transport og lagring.

Innholdet i denne utgivelsen er utgivers opphavsbeskyttede eiendom og kan ikke reproduseres eller kopieres i noen form, herunder også utdrag, uten skriftlig forhåndssamtykke. Alle forholdsregler er tatt for å sikre at informasjonen i denne utgivelsen er korrekt. Vi påtar oss imidlertid intet ansvar for eventuelle direkte, indirekte eller avledede tap eller skader som kan oppstå som følge av bruken av denne informasjonen.

## Spis treści

Wymagane środki ostrożności.....	122
Deklaracja zgodności WE .....	123
1. Opis.....	123
2. Dane techniczne.....	124
3. Instrukcja obsługi .....	124
4. Konserwacja .....	125
4.1 Wymiana oleju .....	125
4.2 Czystość oraz wycieki oleju.....	125
4.3 Części zamienne .....	126
4.4 Akcesoria.....	126
4.5 Część zapasowa .....	126
5. Przechowywanie .....	126
6. Transport .....	126



## PRZECZYTAJ W PIERWSZEJ KOLEJNOŚCI Wymagane środki ostrożności

Przeczytaj niniejszą instrukcję od początku do samego końca. Przestrzegaj wszystkich wskazanych środków ostrożności – pozwoli Ci to uniknąć odniesienia obrażeń i powstania szkód majątkowych w trakcie użytkowania urządzenia. Firma SKF nie ponosi odpowiedzialności za żadne szkody ani obrażenia powstające lub odnoszone wskutek nieostrożnego użytkowania produktu, zaniedbywania kwestii jego konserwacji oraz obsługiwanego urządzenia w sposób nieprawidłowy. W razie jakichkolwiek wątpliwości co do prawidłowych sposobów użytkowania urządzenia skontaktuj się z firmą SKF.

Nieprzestrzeganie poniższych środków ostrożności grozi uszkodzeniem urządzenia oraz odniesieniem obrażeń.

- Dopilnuj, żeby obsługi urządzenia podejmował się wyłącznie odpowiednio przeszkolony personel.
- Przy obsłudze urządzenia stosuj odpowiedni sprzęt ochrony osobistej, taki jak okulary ochronne i rękawice ochronne.
- Skontroluj urządzenie i wszystkie powiązane akcesoria przed przystąpieniem do ich użytkowania.
- Nie używaj uszkodzonych elementów ani nie wprowadzaj zmian w konstrukcji urządzenia.
- Używaj tylko czystych, zalecanych olejów hydraulicznych (SKF LHM 300, LHDF 900 lub podobnych).
- W roli czynnika ciśnienia nie używaj cieczy na bazie wody ani gliceryny – grozi to przedwczesnym zużyciem lub uszkodzeniem urządzenia.
- Nigdy nie używaj sprzętu przy ciśnieniu hydraulicznym wyższym niż dopuszczalne.
- Nie przedłużaj rękojeści w celu zmniejszenia siły wymaganej do uzyskania maksymalnego ciśnienia. Używaj tylko siły rąk.
- Nie doprowadzaj oleju pod wysokim ciśnieniem do przyłącza wejściowego oleju.
- Nie używaj do pracy z wtryskiwaczem akcesoriów o ciśnieniach znamionowych niższych od wskazanego maksymalnego ciśnienia roboczego wtryskiwacza.
- Nie stosuj podkładek na powierzchniach uszczelniających.
- Kiedy tylko to możliwe, monitoruj ciśnienie wyjściowe oleju za pomocą manometru.
- Przed rozpoczęciem wytwarzania ciśnienia w układzie hydraulicznym dopilnuj, żeby z układu hydraulicznego zostało usunięte wszelkie powietrze.

- Zawsze chroń demontowany element (np. łożysko, koło zębate lub podobny element) przed zestrzeleniem z dużą siłą z powierzchni osadzenia pod wpływem gwałtownego spadku ciśnienia zacisku (np. poprzez użycie nakrętki zabezpieczającej).
- Nie manipuluj przewodami wysokociśnieniowymi rurowymi. Olej pod ciśnieniem może przebić skórę i spowodować poważne obrażenia. W razie przedostania się oleju pod skórę niezwłocznie uzyskaj pomoc lekarską.
- Nie używaj uszkodzonych przewodów wysokociśnieniowych rurowych. Przy podłączaniu przewodu wysokociśnieniowego unikaj tworzenia ostrych zagięć i supłów – istnienie takich odcinków powoduje wewnętrzne uszkodzenia przewodów i prowadzi do przedwczesnej utraty ich funkcjonalności. Wytworzenie ciśnienia w uszkodzonym przewodzie grozi jego rozerwaniem.
- Nie podnoś urządzenia za przewody rurowe ani za złączki.
- Stosuj się do obowiązujących lokalnych przepisów bezpieczeństwa.
- Serwis urządzenia powierzaj wyłącznie odpowiednio wykwalifikowanym technikom hydraulikom lub pracownikom centrów naprawczych SKF.
- W miejsce wszelkich części zużytych lub uszkodzonych instaluj wyłącznie oryginalne wyroby marki SKF.

## Deklaracja zgodności WE 226400 E

Jako spółka SKF MPT, Meidoornkade 14, 3992 AE Houten, Holandia – niniejszym oświadczamy, na naszą wyłączną odpowiedzialność że produkty będące przedmiotem tej instrukcji obsługi spełniają wymagania i są zgodne z postanowieniami następującej Dyrektywy: DYREKTYWA MASZYNOWA 2006/42/WE oraz następujących norm:

EN-ISO 12100:2010 Safety of machinery – General principles for design – Risk assessment and risk reduction

EN-ISO 14121-1 Safety of machinery – Risk assessment – Part 1: Principles

EN-ISO 4413:2010 Hydraulic fluid power – General rules and safety requirements for systems and their components

Houten, Holandia, Sierpień 2023



Guillaume Dubois  
Kierownik ds. Jakości i Zgodności Produktu



### 1. Opis

Wtryskiwacz olejowy 226400 E wytwarza ciśnienie maksymalne 300 MPa i ma wydatek jednostkowy 0,23 cm<sup>3</sup>. Wtryskiwacz olejowy 226400 E/400 wytwarza ciśnienie maksymalne 400 MPa i ma wydatek jednostkowy 0,23 cm<sup>3</sup>. Wtryskiwacze olejowe serii 226400 E mają różnorodne zastosowania, gdy są wykorzystane w metodzie wtrysku olejowego SKF. Montaż i demontaż łożysk, sprzęgieł i kół zębatach to tylko niektóre przykłady zastosowania.

Konstrukcja urządzenia umożliwia automatyczny powrót oleju do zbiornika po zwolnieniu ciśnienia, co ogranicza do minimum niebezpieczeństwo wycieku oleju.

Wtryskiwacz jest dostarczany w komplecie z zestawem naprawczym 226400 E-3, zapakowany w solidną walizkę transportową.

## 2. Dane techniczne

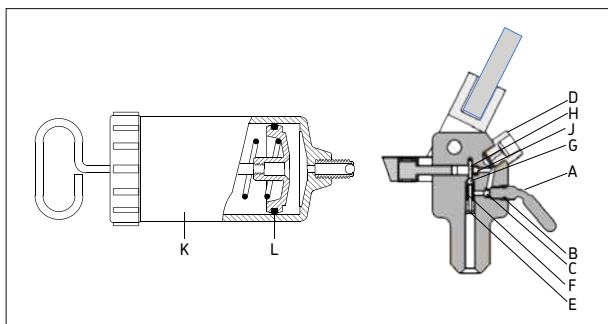
Oznaczenie	226400 E	226400 E/400
Ciśnienie maksymalne	300 MPa	400 MPa
Wydatek jednostkowy	0,23 cm <sup>3</sup>	
Pojemność zbiornika oleju	200 cm <sup>3</sup>	
Wyjście oleju	G 3/4, gwint zewnętrzny	
Minimalna lepkość oleju	300 mm <sup>2</sup> /s w temperaturze pracy	
Waga	2,2 kg	

## 3. Instrukcja obsługi

- a) Gdy zbiornik oleju (K) ma być napełniony, jego końcówka wylotowa jest zanurzana w oleju i tłok cofany przy użyciu uchwytu.  
Następnie końcówka wylotowa jest ustawiana pionowo do góry, a kulka zaworu utrzymującego olej nieznacznie wciskana, aby usunąć ze zbiornika ewentualnie pozostałe w nim powietrze. Zbiornik oleju można zdejmować i napełniać bez uprzedniego zwalniania ciśnienia hydraulicznego.  
Do montażu łożysk dokonywanego metodą wtrysku olejowego SKF (SKF Oil Injection Method) albo przy użyciu nakrętki hydraulicznej zaleca się stosowanie oleju o lepkości około 300 mm<sup>2</sup>/s w temperaturze pracy.  
Do demontażu łożysk zalecane jest użycie oleju o lepkości około 900 mm<sup>2</sup>/s w temperaturze pracy.
- b) Wtryskiwacz musi zostać mocno wkręcony w gniazdo przyłączeniowe w obsługiwanym urządzeniu.
- c) Otwórz zawór spustowy (A) i przykręć napełniony zbiornik oleju do wtryskiwacza. Zbiornika oleju nie należy przykręcać do wtryskiwacza zbyt mocno; użycie nadmiernej siły mogłoby doprowadzić do uszkodzenia złączki filtra. Upewnij się, że olej wydostający się przez otwór w złączce filtra (D) nie zawiera powietrza.
- d) Wykonaj przy pomocy dźwigni kilka suwów, aby wyprzeć z wnętrza korpusu wtryskiwacza wszelkie uwięzione w nim powietrze, po czym mocno zamknij zawór spustowy. Niedostateczne zakręcenie zaworu mogłoby utrudnić wytworzenie ciśnienia maksymalnego.
- e) W dalszym ciągu pompuj aż do uzyskania poziomego ciśnienia wymaganego w danym układzie.

226400 E: Ciśnienie maksymalne wynosi 300 MPa.  
226400 E/400: Ciśnienie maksymalne wynosi 400 MPa.

- f) Po zamontowaniu lub zdemontowaniu elementu otwórz zawór spustowy, aby niepotrzebny już olej spłynął z powrotem do zbiornika.
- g) Po użyciu wtryskiwacza odkręć zbiornik oleju. Zanim umieścisz wtryskiwacz oleju i zbiornik z powrotem w walizce transportowej, spuść ze zbiornika olej poprzez wciśnięcie kulki zaworu.



## 4. Konserwacja

### 4.1 Wymiana oleju

Przy wymianie oleju oraz po konserwacji urządzenia każdorazowo należy dopilnować, żeby w układzie hydraulicznym nie pozostawało uwięzione powietrze – wtryskiwacz należy zawsze sprawdzać pod tym kątem przed przystąpieniem do wytwarzania w nim ciśnienia. Używaj tylko czystych, zalecanych olejów hydraulicznych. Nie mieszaj płynów ani olejów różnych marek.

### 4.2 Czystość oraz wycieki oleju

Dirt and metal particles in the oil can cause wear of the piston  
Obecne w oleju cząstki zanieczyszczeń i metali mogą ścierać współpracujące powierzchnie tłoka; to prowadzi do nadmiernych wycieków oleju i nieodwracalnego uszkodzenia wtryskiwacza.

Zaleca się używanie oleju o czystości zgodnej z wymaganiami normy ISO 4406:1999 20/18/15 albo je przewyższającej.

Ciecze niebędące płynami montażowymi lub demontażowymi marki SKF ani olejami mogą powodować korozję oraz uszkodzenia współpracujących powierzchni tłoka.

Niewielki wyciek oleju pomiędzy współpracującymi powierzchniami tłoka jest przy wysokim ciśnieniu oleju normalnym zjawiskiem. Ten mały wyciek pomaga w utrzymaniu tłoka w stanie dostatecznego nasmarowania.

## 4.3 Części zamienne

Oznaczenie	Opis
226400 E-1	Śruba zaworu (A,B)
226400 E-2	Złączka filtra oleju (D)
226400 E-3	Zestaw naprawczy (C + E – J)
920100 B	Zbiornik oleju (K)
920100 B-1	Pierścień uszczelniający o przekroju okrągłym (o-ring) zbiornika (L)

## 4.4 Akcesoria

Oznaczenie	Opis
LHMF 300/5	Płyn montażowy (5 litrów, 300 mm <sup>2</sup> /s w +20°C)
LHDF 900/5	Płyn demontażowy (5 litrów, 900 mm <sup>2</sup> /s w +20°C)

## 4.5 Część zapasowa

Oznaczenie	Opis
TDTC 1/X	Skrzynka narzędziowa uniwersalna bez wkładu, rozmiar X

## 5. Przechowywanie

Wymagane suche, niezapyłone miejsce. Przechowywać w suchym i odpowiednio wietrzonym pomieszczeniu.

- Dopuszczalny okres magazynowania:  
maks. 24 miesiące
- Wilgotność względna: < 65%
- Temperatura przechowywania:  
od +10 do +40°C
- Bez bezpośredniego nasłonecznienia bądź promieniowania UV
- Ochrona przed pobliskimi źródłami ciepła oraz chłodu

## 6. Transport

W pojemniku producenta produkty można przewozić wszelkimi środkami transportu, na każdym dystansie.

Produkty muszą być zapakowane w pojemniki, zbiorniki oraz inne elementy i materiały chroniące przed uszkodzeniem i utratą, żeby przewóz, przetładunek i przechowywanie odbywały się bezpiecznie.

Treść niniejszej publikacji jest chroniona prawem autorskim na rzecz wydawcy; zabrania się jej powielania (również w części) bez uprzedniego udzielenia przez wydawcę stosownego zezwolenia na piśmie.

Mimo że dołożono wszelkich starań w celu dopilnowania precyzji wiadomości zawartych w niniejszej publikacji, nie ponosimy odpowiedzialności za żadne straty ani szkody bezpośrednie, pośrednie czy następcze, jakie mogą wyniknąć z posługiwania się informacjami zawartymi w niniejszej publikacji.



## Cuprins

Măsuri de siguranță .....	128
Declarația de conformitate CE .....	129
1. Descriere .....	129
2. Date tehnice .....	130
3. Instrucțiuni de operare.....	130
4. Întreținerea .....	131
4.1 Schimbarea uleiului.....	131
4.2 Curățenia uleiului și scurgerile de ulei.....	131
4.3 Piese de schimb.....	131
4.4 Accesorii.....	132
4.5 Piesă de schimb.....	132
5. Depozitarea .....	132
6. Transportul.....	132



## PRIMA DATĂ CITIȚI AICI Măsurile de siguranță

Citiți aceste instrucțiuni de utilizare în totalitate. Urmați toate măsurile de siguranță pentru a evita vătămarea corporală sau pagubele materiale în timpul operării echipamentului. SKF nu poate fi responsabilă pentru pagube sau vătămări rezultate din utilizarea produsului fără respectarea măsurilor de siguranță, lipsele de întreținere sau operarea incorectă a echipamentului. În caz de neclarități cu privire la utilizarea echipamentului, contactați SKF.

Nerespectarea următoarelor prevederi poate cauza deteriorarea echipamentului și vătămare personală.

- Asigurați-vă că echipamentul este operat numai de personal instruit.
- Când operați echipamentul, purtați echipament de protecție personală adecvat, cum ar fi protecție pentru ochi și mănuși de protecție.
- Verificați echipamentul și toate accesoriile cu grijă înainte de utilizare.
- Nu utilizați componente deteriorate și nu modificați echipamentul.
- Utilizați uleiuri hidraulice recomandate curate (SKF LHM 300, LHDF 900 sau similar).
- Nu utilizați glicerină sau lichide pe bază de apă ca mediu de presiune. Rezultatul poate fi deteriorarea sau uzura prematură a echipamentului.
- Nu utilizați echipamentul peste presiunea hidraulică maximă menționată.
- Nu prelungiți mânerul pentru a reduce forța necesară pentru a ajunge la presiunea maximă. Utilizați numai presiunea mâinii.
- Nu aplicați ulei pentru presiune ridicată pe conexiunea pentru admisie ulei.
- Nu utilizați injectorul cu accesorii care sunt evaluate sub presiunea maximă de lucru a injectorului.
- Nu utilizați lichide de spălare pe suprafețele de etanșare.
- Utilizați un manometru pentru a monitoriza presiunea de ieșire a uleiului ori de câte ori este posibil.
- Asigurați-vă că tot aerul a fost eliminat din sistemul hidraulic înainte de a presuriza sistemul hidraulic.
- Preveniți ejectarea forțată a piesei de lucru (de ex. rulment, roată dințată sau piesă similară) la eliberarea bruscă de presiune (de ex. prin utilizarea piuliței de fixare).

- Nu manipulați țevile de presiune ridicată. Uleiul sub presiune poate pătrunde în piele, cauzând răni grave. Dacă uleiul este injectat sub piele, solicitați asistență medicală imediat.
- Nu utilizați țevi de presiune ridicată deteriorate. Evitați îndoiturile strânse și răsucirile la conectarea țevilor. Îndoiturile strânse și răsucirile vor deteriora țeava în interior, cauzând defecțiuni premature.  
Aplicarea presiunii asupra unei țevi deteriorate poate cauza ruperea acesteia.
- Nu ridicați echipamentul de țeavă sau cuplaje.
- Respectați reglementările locale cu privire la siguranță.
- Lucrările de service pentru echipament trebuie efectuate de un tehnician calificat în lucrări hidraulice sau la Centrul de Reparații SKF.
- Înlocuiți piesele deteriorate sau uzate cu piese originale SKF.

## Declarația de conformitate CE 226400 E

Noi, Produse de mentenanță SKF, Meidoornkade 14, 3992 AE Houten, Olanda, declarăm pe propria răspundere prin prezenta că produsele descrise în aceste instrucțiuni de utilizare sunt în conformitate cu condițiile următoarei Directivă (e):

DIRECTIVA INSTALAȚIILOR MECANICE 2006/42/EC

și sunt în conformitate cu următoarele standarde:

EN-ISO 12100:2010 Safety of machinery – General principles for design – Risk assessment and risk reduction

EN-ISO 14121-1 Safety of machinery – Risk assessment – Part 1: Principles

EN-ISO 4413:2010 Hydraulic fluid power – General rules and safety requirements for systems and their components

Houten, Olanda, August 2023



Guillaume Dubois  
Director Calitate și Conformitate



### 1. Descriere

226400 E are presiunea maximă de 300 MPa și furnizează un volum per cursă de 0,23 cm<sup>3</sup>.

226400 E/400 are presiunea maximă de 400 MPa și furnizează un volum per cursă de 0,23 cm<sup>3</sup>.

Seria 226400 E poate fi utilizată pentru multe aplicații diferite de injectare de ulei. Montarea și demontarea rulmenților, cuplajelor și roților dințate sunt numai câteva exemple.

Designul îi permite uleiului să fie returnat în mod automat în rezervor, după ce presiunea este eliberată, reducând riscul scurgerii de ulei.

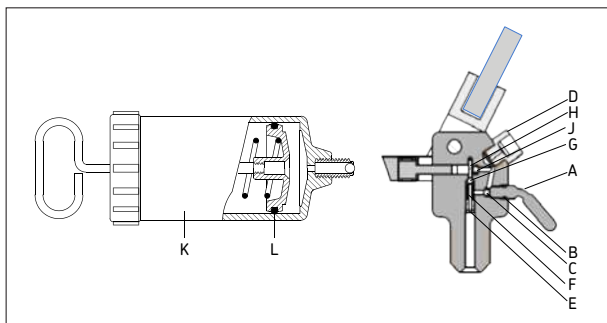
Injectorul este livrat cu un set de reparații 226400 E-3 și este împachetat într-o geantă de transport robustă.

## 2. Date tehnice

Denumire	226400 E	226400 E/400
Presiune maximă	300 MPa	400 MPa
Volum per cursă	0,23 cm <sup>3</sup>	
Capacitate rezervor de ulei	200 cm <sup>3</sup>	
leşire ulei	G <sup>3</sup> / <sub>4</sub> , filet extern	
Vâscozitate min. ulei	300 mm <sup>2</sup> /s la temperatura de operare	
Greutate	2,2 kg	

## 3. Instrucţiuni de operare

- a) Când rezervorul de ulei (K) urmează să fie umplut, duza trebuie introdusă în ulei și pistonul trebuie retras utilizând mânerul. Duza trebuie apoi poziționată în sus, iar bila supapei care reține uleiul trebuie apăsată ușor pentru a-i permite aerului rămas să iasă.  
Rezervorul de ulei poate fi demontat și reumplut fără a se elibera presiunea hidraulică.  
Pentru montarea rulmenților folosind Metoda de injecție de ulei SKF sau o piuliță hidraulică, se recomandă utilizarea unui ulei cu o vâscozitate de aproximativ 300 mm<sup>2</sup>/s la temperatura de operare.  
Pentru demontarea rulmenților, se recomandă utilizarea unui ulei cu o vâscozitate de aproximativ 900 mm<sup>2</sup>/s la temperatura de operare.
- b) Injectorul trebuie să fie înșurubat bine în aplicație.
- c) Deschideți supapa de eliberare (A) și înșurubați rezervorul de ulei plin la locul său. Rezervorul de ulei nu trebuie înșurubat prea strâns pe injector. Prea multă forță poate rupe niplul filtrului. Asigurați-vă că din orificiul niplului filtrului (D) iese ulei fără aer.
- d) Faceți câteva curse cu maneta pentru a deplasa aerul rămas în corpul injectorului și închideți apoi ferm supapa de eliberare. Dacă supapa nu este suficient de etanșă, poate fi dificil de atins presiunea maximă.
- e) Continuați să pompați până ajungeți la presiunea necesară pentru aplicația dvs.  
226400 E: Presiunea maximă este 300 MPa.  
226400 E/400: Presiunea maximă este 400 MPa.
- f) După ce componenta a fost montată/demontată, deschideți supapa de eliberare pentru a permite scurgerea uleiului înapoi în rezervorul de ulei.
- g) Deșurubați rezervorul de ulei după utilizarea injectorului de ulei. Scurgeți uleiul din rezervor, apăsând bila supapei, înainte de a pune injectorul de ulei și rezervorul în geanta de transport.



## 4. Întreținerea

### 4.1 Schimbarea uleiului

La schimbarea uleiului sau după lucrările de întreținere, asigurați-vă că nu a rămas aer în sistemul hidraulic. Trebuie să faceți această verificare înaintea presurizării injectorului. Utilizați numai uleiuri hidraulice recomandate, curate. Nu combinați lichide sau uleiuri de mărci diferite.

### 4.2 Curățenia uleiului și scurgerile de ulei

Murdăria și particulele de metal din ulei pot cauza uzura suprafețelor de contact ale pistonului, rezultând scurgeri excesive de ulei și deteriorarea ireparabilă a injectorului de ulei.

Nivelul recomandat de curățenie a uleiului trebuie să întrunească sau să depășească ISO 4406:1999 20/18/15.

Utilizarea de lichide, altele decât uleiuri sau lichide de montaj și demontare SKF, poate cauza coroziunea și/sau deteriorarea suprafețelor de contact ale pistonului.

La presiuni ridicate ale uleiului, se estimează o scurgere de ulei în cantități mici între suprafețele de contact ale pistonului. Această scurgere în cantități mici asigură menținerea lubrifierii pistonului.

### 4.3 Piese de schimb

Denumire	Descriere
226400 E-1	Șurub supapă (A, B)
226400 E-2	Niplu filtru de ulei (D)
226400 E-3	Set de reparații (C + E – J)
920100 B	Rezervor de ulei (K)
920100 B-1	Garnitură inelară rezervor (L)

## 4.4 Accesorii

Denumire	Descriere
LHMF 300/5	Lichid de montare (5 litri, 300 mm <sup>2</sup> /s la 20 °C)
LHDF 900/5	Lichid de demontare (5 litri, 900 mm <sup>2</sup> /s la 20 °C)

## 4.5 Piesă de schimb

Denumire	Descriere
TDTC 1/X	Cutie de unelte de uz general, fără inserție, mărimea X

## 5. Depozitarea

A se depozita într-un loc uscat, fără praf, într-o cameră uscată, bine ventilată

- Perioada de utilizare: max. 24 de luni
- Umiditate relativă: < 65%
- Temperatura de depozitare: +10 ... +40 °C
- A se evita lumina directă a soarelui sau radiațiile UV
- A se proteja împotriva surselor de căldură sau frig din apropiere

## 6. Transportul

Transportul produselor este efectuat în containerul producătorului prin toate mijloacele de transport la orice distanță.

Produsele trebuie împachetate în containere, containere și alte componente și materiale care protejează produsele împotriva pierderii și deteriorării, pentru a se asigura siguranța produselor pe parcursul transportului, reîncărcării, transportului și depozitării.

Toate drepturile asupra conținutului acestei publicații sunt rezervate editorilor și este interzisă reproducerea lor (chiar și a unor fragmente) fără obținerea prealabilă a acordului scris. Pentru această publicație s-au luat toate măsurile pentru asigurarea acurateții informațiilor, dar nu se acceptă nici o răspundere pentru nici un fel de pagube sau pierderi directe, indirecte sau rezultate din utilizarea informațiilor conținute aici.

## Obsah

Bezpečnostné opatrenia .....	134
EÚ Vyhlásenie o zhode.....	135
1. Opis.....	135
2. Technické údaje .....	136
3. Prevádzkové pokyny.....	136
4. Údržba.....	137
4.1 Výmena oleja.....	137
4.2 Čistota oleja a jeho unikanie .....	137
4.3 Náhradné diely.....	137
4.4 Príslušenstvo.....	137
4.5 Náhradný diel.....	138
5. Skladovanie .....	138
6. Preprava .....	138



## NAJPRV SI PREČÍTAJTE TOTO Bezpečnostné opatrenia

Prečítajte si celý tento návod na používanie. Pri používaní zariadenia dodržiavajte všetky bezpečnostné opatrenia, aby nemohlo dôjsť k úrazu alebo poškodeniu majetku. SKF nemôže niesť zodpovednosť za škodu ani úraz, spôsobený nebezpečným používaním produktu, nedostatočnou údržbou alebo nesprávnou prevádzkou zariadenia. V prípade akejkolvek neistoty z hľadiska používania zariadenia kontaktujte SKF.

Nedodržanie nižšie uvedených bodov môže spôsobiť poškodenie zariadenia a úraz.

- Dbajte na to, aby zariadenie obsluhoval len vyškolený personál.
- Pri práci so zariadením používajte správne osobné ochranné pracovné prostriedky, ako sú prostriedky na ochranu zraku a pracovné rukavice.
- Pred použitím zariadenia vykonajte jeho dôkladnú kontrolu vrátane celého príslušenstva.
- Poškodené komponenty zariadenia nepoužívajte a zariadenie neupravujte.
- Používajte čisté odporúčané hydraulické kvapaliny (SKF LHM 300, LHDF 900 alebo podobné).
- Ako tlakové médium nepoužívajte glycerín ani kvapaliny s obsahom vody. Mohlo by dôjsť k predčasnému opotrebovaniu alebo poškodeniu zariadenia.
- Zariadenie nepoužívajte s vyšším ako uvedeným maximálnym hydraulickým tlakom.
- Rukoväť nepredlžujte s cieľom znížiť silu potrebnú na dosiahnutie maximálneho tlaku. Používajte len tlak ruky.
- Do prípojky pre vstup oleja nepoužite vysokotlakový olej.
- Vstrekovač nepoužívajte s príslušenstvom, ktoré je dimenzované na menší ako maximálny pracovný tlak vstrekovača.
- Na tesniace povrchy nepoužívajte podložky.
- Vždy, keď to je možné, používajte tlakomer na monitorovanie tlaku oleja na výstupe.
- Pred natlakovaním hydraulického systému sa presvedčte, že bol z neho odstránený všetok vzduch.
- Zabráňte, aby nedošlo k prudkému vymršteniu obrobku (napr. ložiska, ozubeného kolesa alebo podobného predmetu) náhlym poklesom tlaku (napr. použitím samosvornej matice).



- Nemanipulujte s vysokotlakovým potrubím. Olej môže preniknúť cez pokožku a spôsobiť vážne poranenie. Ak by došlo k preniknutiu oleja pod pokožku, okamžite vyhľadajte lekársku pomoc.
- Nepoužívajte poškodené vysokotlakové potrubie. Pri spájaní hadíc zabráňte vytvoreniu ostrých ohybov a prekrúteniu. Ostré ohyby a prekrútenia hadíc spôsobia ich vnútorné poškodenie, vedúce k predčasnej poruche.  
Tlak pôsobiaci na poškodenú hadicu môže spôsobiť jej roztrhnutie.
- Zariadenie nedvíhajte za hadicu ani spojky.
- Dodržiavajte lokálne bezpečnostné nariadenia.
- Servis zariadenia zverte kvalifikovanému technikovi, špecializovanému na hydrauliku alebo servisnému stredisku SKF.
- Opotrebované alebo poškodené diely vymeňte za originálne diely SKF.

## EÚ Vyhlásenie o zhode 226400 E

My, spoločnosť SKF MPT, Meidoornkade 14, 3992 AE Houten, Holandsko, týmto na našu výlučnú zodpovednosť vyhlasujeme, že produkty opísané v týchto návodoch na používanie spĺňajú podmienky tejto smernice:

SMERNICA PRE STROJNÉ ZARIADENIA 2006/42/EC

o strojových zariadeniach a sú v súlade s týmito normami:

EN-ISO 12100:2010 Safety of machinery – General principles for design – Risk assessment and risk reduction

EN-ISO 14121-1 Safety of machinery – Risk assessment – Part 1:Principles

EN-ISO 4413:2010 Hydraulic fluid power – General rules and safety requirements for systems and their components

Houten, Holandsko, August 2023



Guillaume Dubois  
Manažér kvality a zhody



### 1. Opis

Typ 226400 E má maximálny tlak 300 MPa a dodáva objem na zdvih 0,23 cm<sup>3</sup>.

Typ 226400 E/400 má maximálny tlak 400 MPa a dodáva objem na zdvih 0,23 cm<sup>3</sup>.

Typ 226400 E sa dá použiť v mnohých aplikáciách so vstrekovaním oleja. Ako príklad môžeme uviesť montáž a demontáž ložísk, spojok a ozubených kolies.

Jeho konštrukcia umožňuje automatický návrat oleja do zásobníka, čím sa po uvoľnení tlaku minimalizuje riziko úniku oleja.

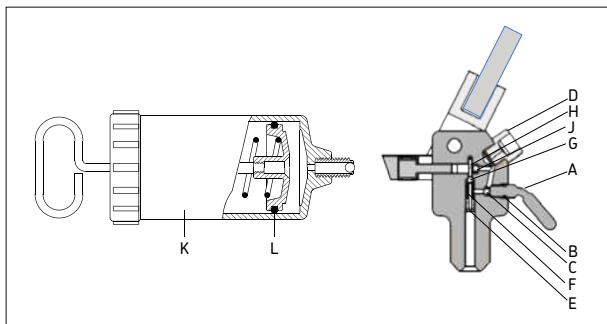
Vstrekovač sa dodáva kompletný so súpravou na opravy 226400 E-3 a je uložený v pevnom prenosnom obale.

## 2. Technické údaje

Označenie	226400 E	226400 E/400
Maximálny tlak	300 MPa	400 MPa
Objem na zdvih	0,23 cm <sup>3</sup>	
Objem zásobníka oleja	200 cm <sup>3</sup>	
Výstup oleja	G <sup>3/4</sup> , vonkajší závit	
Min. viskozita oleja	300 mm <sup>2</sup> /s pri prevádzkovej teplote	
Hmotnosť	2,2 kg	

## 3. Prevádzkové pokyny

- Pri plnení zásobníka oleja (K) sa dýza ponorí do oleja a piest sa zatiahne pomocou rukoväte.  
Dýza sa potom nasmeruje nahor a guľôčka ventilu zachytávajúca olej sa zľahka stlačí, aby mohol uniknúť všetok vzduch.  
Zásobník oleja sa dá zložiť a naplniť bez uvoľnenia hydraulického tlaku.  
Pri montáži ložísk metódou SKF so vstrekaním oleja alebo prostredníctvom hydraulickej matice odporúčame použiť olej s viskozitou približne 300 mm<sup>2</sup>/s pri prevádzkovej teplote.  
Pri demontáži ložísk odporúčame použiť olej s viskozitou približne 900 mm<sup>2</sup>/s pri prevádzkovej teplote.
- Vstrekovač musí byť pevne zaskrutkovaný do aplikácie.
- Otvorte vypúšťací ventil (A) a zásobník oleja zaskrutkujte do polohy až na doraz. Zásobník oleja by sa na vstrekovač nemal naskrutkovať príliš natesno. Príliš veľká sila by mohla poškodiť vsuvku filtra. Presvedčte sa, že z otvoru vo vsuvke filtra uniká olej bez vzduchu (D).
- Pákou vykonajte niekoľko zdvihov, aby ste vytlačili všetok vzduch zachytený v telese vstrekovača a potom vypúšťací ventil pevne zatvorte.  
Ak by ventil dostatočne netesnil, mohol by byť problém dosiahnuť maximálny tlak.
- Pokračujte v pumpovaní až do dosiahnutia požadovaného tlaku pre vašu aplikáciu.  
226400 E: Maximálny tlak je 300 MPa.  
226400 E/400: Maximálny tlak je 400 MPa.
- Po montáži/demontáži komponentu otvorte vypúšťací ventil, aby prebytočný olej mohol vyteciť späť do zásobníka oleja.
- Po použití vstrekovača oleja odskrutkujte zásobník oleja. Pred uložením vstrekovača oleja a zásobníka do prenosného obalu vypust'ete olej zo zásobníka stlačením guľôčky ventilu.



## 4. Údržba

### 4.1 Výmena oleja

Po výmene oleja alebo po údržbe sa presvedčte, či v hydraulickom systéme neostal zachytený žiadny vzduch. Táto kontrola sa musí vykonať pred natlakovaním vstrekovača. Použite len čistý, odporúčaný hydraulický olej. Nemiešajte kvapaliny alebo oleje rôznych značiek.

### 4.2 Čistota oleja a jeho unikanie

Nečistoty a kúsky kovu v oleji môžu spôsobiť opotrebovanie trecích povrchov piesta, čo by viedlo k nadmernému úniku oleja a neopraviteľnému poškodeniu vstrekovača oleja.

Odporučená čistota oleja by mala byť dodržaná, ak nie zvýšená ISO 4406:1999 20/18/15.

Používanie iných kvapalín, než olejov alebo montážnych a demontážnych kvapalín od spoločnosti SKF, môže spôsobiť koróziu alebo poškodenie trecích povrchov piesta.

Pri vysokých tlakoch oleja môže dôjsť k unikaniu malého množstva oleja medzi trecími povrchmi piesta. Toto malé presakovanie pomáha zaistiť mazanie piesta.

### 4.3 Náhradné diely

Označenie	Opis
226400 E-1	Závit ventilu (A,B)
226400 E-2	Vsuvka olejového filtra (D)
226400 E-3	Súprava na opravy (C + E – J)
920100 B	Zásobník oleja (K)
920100 B-1	Tesniaci krúžok zásobníka (L)

### 4.4 Príslušenstvo

Označenie	Opis
LHMF 300/5	Montážna kvapalina (5 litrov, 300 mm <sup>2</sup> /s pri 20 °C)
LHDF 900/5	Demontážna kvapalina (5 litrov, 900 mm <sup>2</sup> /s pri 20 °C)

## 4.5 Náhradný diel

Označenie	Opis
TDTC 1/X	Bežný kufrík na náradie bez obloženia, veľkosť X

## 5. Skladovanie

Suché miesto bez prachu, skladovanie v dobre vetranej suchej miestnosti

- Skladovateľnosť: max. 24 mesiacov
- Relatívna vlhkosť: < 65 %
- Teplota skladovania: +10 ... +40 °C
- Nevystavujte priamemu slnečnému svetlu alebo UV žiareniu
- Chráňte pred zdrojmi tepla alebo chladu v blízkosti zariadenia

## 6. Preprava

Preprava výrobkov sa uskutočňuje v kontajneri výrobcu všetkými dopravnými prostriedkami na akúkoľvek vzdialenosť.

Výrobky musia byť zabalené v nádobách, kontajneroch a iných komponentoch a materiáloch, ktoré chránia výrobok pred poškodením a stratou, aby bola zaistená ich bezpečnosť počas prepravy, prekladania a skladovania.

Na obsah tejto publikácie má autorské práva vydavateľ a bez jeho predchádzajúceho písomného súhlasu sa nesmie reprodukovať (ani výňatky z nej). Na zabezpečenie presnosti informácií uvedených v tejto publikácii sme vynaložili maximálne úsilie, avšak za žiadnu priamu, nepriamu, ani následnú stratu či škodu, vyplývajúcu z použitia týchto informácií, nenesieme žiadnu zodpovednosť.

## Vsebina

Varnostni ukrepi.....	140
Izjava ES o skladnosti.....	141
1. Opis.....	141
2. Tehnični podatki.....	141
3. Navodila za uporabo .....	142
4. Vzdrževanje .....	143
4.1 Menjava olja .....	143
4.2 Čistost in puščanje olja.....	143
4.3 Nadomestni deli.....	143
4.4 Dodatki.....	143
4.5 Nadomestni del.....	143
5. Skladiščenje.....	144
6. Prevoz .....	144



## NAJPREJ PREBERITE Varnostni ukrepi

V celoti preberite to navodilo za uporabo. Upoštevajte vse previdnostne ukrepe, da preprečite nastanek telesnih poškodb ali materialne škode med uporabo opreme. Družba SKF ne more prevzeti odgovornosti za škodo ali poškodbe, ki bi nastale zaradi uporabe nevarnih izdelkov, pomanjkljivega vzdrževanja ali nepravilne uporabe opreme. V primeru negotovosti glede uporabe opreme se obrnite na družbo SKF.

Neupoštevanje naslednjih točk lahko povzroči poškodbe opreme in telesne poškodbe.

- Poskrbite, da bo opremo uporabljalo samo usposobljeno osebje.
- Med uporabo opreme vedno uporabljajte osebno zaščitno opremo, kot so zaščita za oči in zaščitne rokavice.
- Pred uporabo vedno skrbno preglejte opremo in vse dodatke.
- Ne uporabljajte poškodovanih komponent in ne spreminjajte opreme.
- Uporabljajte priporočena čista hidravlična olja (SKF LHM 300, LHDF 900 ali podobna).
- Za tlačni medij ne uporabljajte glicerina ali tekočin na vodni osnovi. Posledica je lahko poškodba ali predčasna obraba opreme.
- Opreme ne uporabljajte pri hidravličnem tlaku, ki presega najvišjega navedenega.
- Ne podaljšujte ročice, da bi zmanjšali silo, ki je potrebna za doseganje največjega tlaka. Uporabljajte izključno ročni pritisk.
- Na povezavi dovoda za olje ne uporabljajte olja pod visokim tlakom.
- Ne uporabljajte vbrizgalnika z dodatki, ki so izdelani za uporabo ob nižjem delovnem tlaku od najvišjega delovnega tlaka vbrizgalnika.
- Na tesnilnih površinah ne uporabljajte podložk.
- Kadar je mogoče, uporabljajte merilnik tlaka za spremljanje tlaka na izhodu olja.
- Poskrbite, da bo pred vzpostavitvijo tlaka v hidravličnem sistemu iz njega odstranjen ves zrak.
- Preprečite, da bi se obdelovanec (npr. ležaj, zobnik ali podoben predmet) ob nenadni sprostitvi tlaka silovito premaknil z mesta (npr. tako, da uporabite zadrževalno matico).
- Ne rokujte z visokotlačnimi cevmi. Olje pod tlakom lahko predre kožo in povzroči hude telesne poškodbe. Če pride do vbrizga olja pod kožo, takoj poiščite zdravniško pomoč.
- Ne uporabljajte poškodovanih visokotlačnih cevi. Pri povezovanju

cevi pazite, da ne nastanejo ostri zavoji in pregibi. Ostri zavoji in pregibi namreč povzročijo notranje poškodbe cevi, zaradi katerih pride do predčasne okvare. Dodajanje pritiska na poškodovano cev lahko povzroči njeno predrtje.

- Opreme ne dvigujte za cevi ali spoje.
- Ravnajte se po lokalnih varnostnih predpisih.
- Poskrbite, da bo opremo servisiral usposobljen servisni tehnik ali center za popravila SKF.
- Obrabljene ali poškodovane dele zamenjajte z originalnimi deli SKF.

## Izjava ES o skladnosti 226400 E

SKF MPT, Meidoornkade 14, 3992 AE Houten, Nizozemska, izjavljamo pod lastno odgovornostjo, da izdelki, opisani v teh navodilih za uporabo, ustrezajo pogojem naslednje Direktive:

DIREKTIVA O STROJIH 2006/42/ES

in da so skladni z naslednjimi standardi:

EN-ISO 12100:2010 Safety of machinery – General principles for design – Risk assessment and risk reduction

EN-ISO 14121-1 Safety of machinery – Risk assessment – Part 1: Principles

EN-ISO 4413:2010 Hydraulic fluid power – General rules and safety requirements for systems and their components

Houten, Nizozemska, Avgust 2023



Guillaume Dubois

Vodja kvalitete in skladnosti

## 1. Opis

Izdelek 226400 E ima največji tlak 300 MPa in gibno prostornino 0,23 cm<sup>3</sup>.

Izdelek 226400 E/400 ima največji tlak 400 MPa in gibno prostornino 0,23 cm<sup>3</sup>.

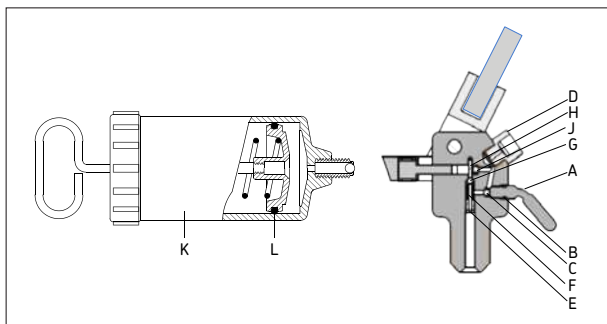
Serijo 226400 E je mogoče uporabljati za mnoge različne aplikacije z vbrizgom olja. Montaža in demontaža ležajev, spojev in zobnikov predstavljata le nekaj primerov. Zasnova omogoča samodejno vračanje olja v posodo ob sprostitvi tlaka, kar zmanjšuje tveganje za puščanje olja. Vbrizgalnik je dobavljen s kompletom za popravilo 226400 E-3 in pakiran v vzdržljiv kovček.

## 2. Tehnični podatki

Oznaka	226400 E	226400 E/400
Največji tlak	300 MPa	400 MPa
Gibna prostornina	0,23 cm <sup>3</sup>	
Kapaciteta posode za olje	200 cm <sup>3</sup>	
Izhod za olje	G 3/4, notranji navoj	
Najmanjša viskoznost olja	300 mm <sup>2</sup> /s pri delovni temperaturi	
Masa	2,2 kg	

### 3. Navodila za uporabo

- a) Ko polnite posodo za olje (K), morate potopiti šobo v olje in z ročico izvleči bat. Šobo nato obrnite navzgor in rahlo pritisnite navzdol kroglico ventila, ki zadržuje olje, da bo lahko zrak izstopil. Posodo z oljem lahko odstranite in ponovno napolnite, ne da bi sprostili hidravlični tlak. Za montažo ležajev s SKF metodo vbrizga olja ali s pomočjo hidravlične matice je priporočena uporaba olja z viskoznostjo približno 300 mm<sup>2</sup>/s pri delovni temperaturi. Za demontažo ležajev je priporočena uporaba olja z viskoznostjo približno 900 mm<sup>2</sup>/s pri delovni temperaturi.
- b) Vbrizgalnik je treba trdno priviti v aplikacijo.
- c) Odprite sprostilni ventil (A) in privijte polno posodo za olje. Posode za olje ne smete premočno priviti na vbrizgalnik. Prevelika sila lahko zlomi mazalko filtra. Prepričajte se, da iz odprtine v mazalki filtra (D) izteka olje brez zraka.
- d) Nekajkrat potisnite vzvod, da iz vbrizgalnika izstopi morebiten ujet zrak, in nato trdno zaprite sprostilni ventil. Če ventil ni dovolj tesno zaprt, lahko to oteži vzpostavitev največjega tlaka.
- e) Nadaljujte s črpanjem, dokler ne dosežete potrebnega tlaka za svojo aplikacijo.  
226400 E: Največji tlak je 300 MPa.  
226400 E/400: Največji tlak je 400 MPa.
- f) Po montaži oziroma demontaži komponente odprite sprostilni ventil, da bo odvečno olje lahko steklo nazaj v posodo za olje.
- g) Po koncu uporabe vbrizgalnika za olje odvijte posodo za olje. Odtočite olje iz posode, tako da potisnete kroglico ventila navzdol, preden vbrizgalnik in posodo za olje pospravite nazaj v kovček.





## 4. Vzdrževanje

### 4.1 Menjava olja

Pri menjavi olja ali po vzdrževanju se prepričajte, da v hidravličnem sistemu ni ujetega zraka. To je treba preveriti pred vzpostavitvijo tlaka v vbrizgalniku. Uporabljajte samo čista, priporočena hidravlična olja. Ne mešate tekočin ali olj različnih znamk.

### 4.2 Čistost in puščanje olja

Dirt and metal particles in the oil can cause wear of the piston. Umazanija in kovinski delci v olju lahko povzročijo obrabo stičnih površin bata, kar povzroči prekomerno puščanje olja in nepopravljive poškodbe vbrizgalnika olja.

Stopnja čistosti priporočenega olja mora dosegati ali presežati zahteve ISO 4406:1999 20/18/15.

Uporaba tekočin, ki niso olja ali tekočine za montažo/demontažo komponent SKF, lahko povzroči korozijo in/ali poškodbe stičnih površin bata.

Pri visokih tlakih olja je pričakovano puščanje manjše količine olja ob stičnih površinah bata. To puščanje pomaga zagotoviti zadostno mazanje bata.

### 4.3 Nadomestni deli

Oznaka	Opis
226400 E-1	vijak ventila (A,B)
226400 E-2	mazalka filtra za olje (D)
226400 E-3	komplet za popravilo (C + E – J)
920100 B	posoda za olje (K)
920100 B-1	vsebnik z O-tesnilom (L)

### 4.4 Dodatki

Oznaka	Opis
LHMF 300/5	tekočina za montažo (5 litrov, 300 mm <sup>2</sup> /s pri 20 °C)
LHDF 900/5	tekočina za demontažo (5 litrov, 900 mm <sup>2</sup> /s pri 20 °C)

### 4.5 Nadomestni del

Oznaka	Opis
TDTC 1/X	kovček brez vložka, velikost X

## 5. Skladiščenje

Suho mesto brez prahu, shranjevanje v dobro prezračevanem suhem prostoru

- Rok uporabnosti: max. 24 mesecev
- Relativna vlažnost: < 65 %
- Temperatura skladiščenja: +10... +40 ° C
- Brez neposredne sončne svetlobe ali UV -sevanja
- Zaščita pred bližnjimi viri toplote ali mraza

## 6. Prevoz

Prevoz izdelkov poteka v zabojnikih proizvajalca z vsemi prevoznimi sredstvi na kateri koli razdalji.

Izdelke je treba pakirati v zabojnike, posode in druge sestavne dele ter materiale, ki ščitijo izdelek pred poškodbami in izgubo, da se zagotovi njihova varnost med prevozom, pretovarjanjem, prevozom in skladiščenjem.

Vsebinska te publikacije predstavlja avtorske pravice izdajatelja in je ni dovoljeno razmnoževati ali kopirati v nobeni obliki (niti delno) brez predhodnega pisnega soglasja. Poskrbljeno je bilo za točnost informacij navedenih v tej publikaciji, vendar ne moremo prevzeti nobene odgovornosti za kakršnokoli neposredno ali posredno izgubo oziroma škodo, ki bi nastala zaradi uporabe navedenih informacij.

## Innehållsförteckning

Säkerhetsföreskrifter .....	146
EG-försäkran om överensstämmelse .....	147
1. Beskrivning.....	147
2. Tekniska data.....	148
3. Bruksanvisning .....	148
4. Underhåll.....	149
4.1 Byta olja.....	149
4.2 Oljans renhet och oljeläckage .....	149
4.3 Utbytesdelar .....	149
4.4 Tillbehör.....	150
4.5 Reservdel.....	150
5. Förvaring.....	150
6. Transport .....	150



## LÄS DETTA FÖRST Säkerhetsföreskrifter

Läs igenom hela den här bruksanvisningen. Följ alla säkerhetsföreskrifter för att undvika personskador eller skador på egendom när utrustningen används. SKF kan inte hållas ansvarig för personskador eller skador på egendom på grund av att produkten används på ett riskabelt sätt, att underhåll inte utförs eller att utrustningen används felaktigt. Om det finns tveksamheter om hur utrustningen ska användas, kontakta SKF.

Om inte följande säkerhetsföreskrifter följs, finns risk för personskador och skador på utrustningen.

- Se till att utrustningen endast används av utbildad personal.
- Använd rätt personlig skyddsutrustning, t.ex. ögonskydd och skyddshandskar, när utrustningen används.
- Kontrollera utrustningen och alla tillbehör noggrant innan de används.
- Använd inte skadade komponenter och gör inga ändringar i utrustningen.
- Använd rena, rekommenderade hydrauloljor (SKF LHM 300, LHDF 900 eller liknande).
- Använd inte glycerin eller vattenbaserade vätskor som tryckmedium. Det kan leda till ökat slitage eller skador på utrustningen.
- Använd inte utrustningen över angivet maximalt hydraultryck.
- Förläng inte handtaget för att minska kraften som behövs för att uppnå maximalt tryck. Använd bara handkraft.
- Använd inte olja med högt tryck på oljeinloppet.
- Använd inte injektorn med tillbehör som klarar ett lägre tryck än injektorns maximala arbetstryck.
- Använd inte brickor på tätningsytor.
- Använd en manometer för att övervaka trycket vid oljeutloppet där det är möjligt.
- Se till att all luft har avlägsnats från hydraulsystemet innan det trycksätts.
- Förhindra att arbetsstycket (t.ex. lager, kugghjul eller liknande) kan slungas ut våldsamt om trycket plötsligt skulle försvinna (t.ex. med hjälp av en låsmutter).
- Hantera inte rör under högt tryck. Olja under tryck kan tränga igenom huden och orsaka allvarliga skador. Om olja tränger in under huden ska du uppsöka läkarvård omedelbart.

- Använd inte skadade högtrycksrör. Undvik att rören böjs kraftigt eller snor sig när de ansluts. Det kan skada rören på insidan och orsaka haverier i förtid.  
Om ett skadat rör trycksätts kan det brista.
- Lyft inte utrustningen i röret eller kopplingarna.
- Följ lokala säkerhetsföreskrifter.
- Låt utrustningen genomgå service av en kvalificerad hydraultekniker eller SKF reparationscenter.
- Ersätt slitna eller skadade delar med SKF originaldelar.

## EG-försäkran om överensstämmelse 226400 E

Vi, SKF MPT, Meidoornkade 14, 3992 AE Houten, Nederländerna, försäkrar härmed på eget ansvar att de produkter som beskrivs i denna bruksanvisning uppfyller kraven i följande direktiv:

MASKINDIREKTIV 2006/42/EC

och uppfyller följande standarder:

EN-ISO 12100:2010 Safety of machinery – General principles for design – Risk assessment and risk reduction

EN-ISO 14121-1 Safety of machinery – Risk assessment – Part 1: Principles

EN-ISO 4413:2010 Hydraulic fluid power – General rules and safety requirements for systems and their components

Houten, Nederländerna, Augusti 2023



Guillaume Dubois  
Manager Quality and Compliance



### 1. Beskrivning

26400 E har ett maximalt tryck på 300 MPa och ger en volym per slag på 0,23 cm<sup>3</sup>.

26400 E/400 har ett maximalt tryck på 400 MPa och ger en volym per slag på 0,23 cm<sup>3</sup>.

226400 E-serien kan användas för många olika tryckoljetillämpningar. Montering och demontering av lager, kopplingar och kugghjul är bara några exempel.

Konstruktionen gör att oljan automatiskt kan rinna tillbaka till behållaren när trycket släpps vilket minimerar risken för oljeläckage.

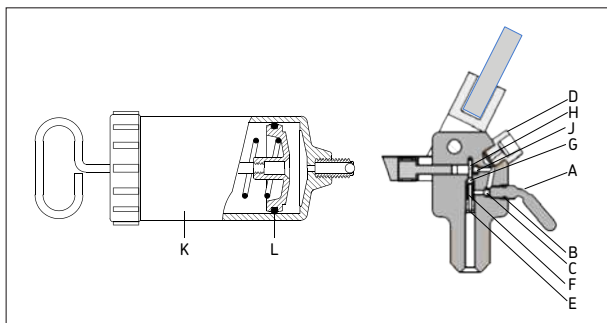
Injektorn levereras komplett med reparationssats 226400 E-3 och är förpackad i en robust bärväska.

## 2. Tekniska data

Beteckning	226400 E	226400 E/400
Maximalt tryck	300 MPa	400 MPa
Volym per slag	0,23 cm <sup>3</sup>	
Oljebehållarens kapacitet	200 cm <sup>3</sup>	
Oljeutlopp	G <sup>3</sup> / <sub>4</sub> , yttre gänga	
Max. oljeviskositet	300 mm <sup>2</sup> /s vid rådande arbetstemperatur	
Vikt	2,2 kg	

## 3. Bruksanvisning

- a) Vid fyllning av oljebehållaren (K) sänks munstycket ned i olja och kolven dras tillbaka med hjälp av handtaget.  
Rikta sedan munstycket uppåt och tryck lätt på ventilkulan som håller kvar oljan så att luft kan komma ut.  
Oljebehållaren kan tas bort och fyllas på utan att hydraultrycket släpps.  
Vid montering av lager med SKF tryckoljemetod, eller med hjälp av en hydraulisk mutter, rekommenderas användning av olja med en viskositet på cirka 300 mm<sup>2</sup>/s vid rådande arbetstemperatur.  
För demontering av lager rekommenderas användning av olja med en viskositet på cirka 900 mm<sup>2</sup>/s vid rådande arbetstemperatur.
- b) Injektorn måste skruvas fast ordentligt i applikationen.
- c) Öppna återströmningsventilen (A) och skruva i den fyllda behållaren i rätt läge. Oljebehållaren får inte skruvas fast för hårt på injektorn. Filternippeln kan förstöras om för stor kraft används. Se till att luftfri olja kommer ut ur hålet i filternippeln (D).
- d) Kör några slag med spaken för att få bort all luft inne i injektorenheten, och stäng därefter återströmningsventilen ordentligt.  
Om ventilen inte är ordentligt stängd kan det bli svårt att nå maximalt tryck.
- e) Fortsätt att pumpa tills önskat tryck uppnåtts.  
226400 E: Maximalt tryck är 300 MPa .  
226400 E/400: Maximalt tryck är 400 MPa .
- f) När komponenten har monterats/demonterats, öppna återströmningsventilen så att överflödiga olja kan rinna tillbaka i behållaren.
- g) Skruva ur oljebehållaren efter att oljeinjektorn har använts.  
Töm behållaren på olja genom att trycka på ventilkulan innan oljeinjektorn och behållaren stoppas tillbaka i bärväskan.



## 4. Underhåll

### 4.1 Byta olja

När oljan ska bytas efter underhåll, se till att det inte finns någon luft i hydraulsystemet. Detta ska kontrolleras innan injektorn trycksätts. Använd bara rena, rekommenderade hydrauloljor. Blanda inte vätskor eller oljor av olika märken.

### 4.2 Oljans renhet och oljeläckage

Smuts och metallpartiklar i oljan kan orsaka slitage på kolvens passningsytor, vilket leder till för stort oljeläckage och bestående skador på oljeinjektorn.

Oljans rekommenderade renhetsnivå ska uppfylla eller överträffa ISO 4406:1999 20/18/15.

Användning av andra vätskor än oljor eller SKFs monterings- och demonteringsvätskor kan orsaka korrosion och/eller skador på kolvens passningsytor.

Ett litet oljeläckage mellan kolvens passningsytor kan förväntas vid höga oljetryck. Detta lilla läckage hjälper till att hålla kolven smord.

### 4.3 Utbytesdelar

Beteckning	Beskrivning
226400 E-1	Ventilskruv (A, B)
226400 E-2	Nippel till oljefilter (D)
226400 E-3	Reparationssett (C + E - J)
920100 B	Oljebhållare (K)
920100 B-1	O-ring för behållare (L)

## 4.4 Tillbehör

Beteckning	Beskrivning
LHMF 300/5	Monteringsvätska (5 liter, 300 mm <sup>2</sup> /s vid 20 °C)
LHDF 900/5	Demonteringsvätska (5 liter, 900 mm <sup>2</sup> /s vid 20 °C)

## 4.5 Reservdel

Beteckning	Beskrivning
TDTC 1/X	Standardverktyglåda utan insats, storlek X

## 5. Förvaring

Förvara på en torr, dammfri plats, i ett utrymme med god ventilation

- Hållbarhet: max. 24 månader
- Relativ luftfuktighet: < 65 %
- Förvaringstemperatur: +10 ... +40 °C
- Utan direkt solljus eller UV-strålning
- Skyddad från närliggande värmekällor eller kyla

## 6. Transport

Produkterna ska transporteras i tillverkarens behållare oavsett transportmedel och avstånd.

Produkterna måste förpackas i behållare, containrar och andra komponenter och material som skyddar produkterna från skador och förluster, och för att garantera säkerheten under transport, omlastning, transport och förvaring.

Eftertryck – även i utdrag – får ske endast med SKFs skriftliga medgivande i förväg. Uppgifterna i denna trycksak har kontrollerats med största noggrannhet, men SKF kan inte påta sig något ansvar för eventuell förlust eller skada, direkt, indirekt eller som en konsekvens av användningen av informationen i denna trycksak.



## İçindekiler

Güvenlik önlemleri .....	152
AT Uygunluk Beyanı.....	153
1. Tanım .....	153
2. Teknik veriler .....	153
3. Kullanım talimatları .....	154
4. Bakım.....	155
4.1 Yağı değiştirme.....	155
4.2 Yağ temizliği ve sızıntısı.....	155
4.3 Değişim parçaları.....	155
4.4 Aksesuarlar.....	155
4.5 Yedek parça .....	155
5. Depolama .....	156
6. Nakliye .....	156



## ÖNCE BUNU OKUYUN Güvenlik önlemleri

Bu kullanım talimatının tamamını okuyun. Ekipman kullanımı esnasında kişisel yaralanmaları veya mal hasarlarını önlemeye yönelik tüm güvenlik önlemlerini uygulayın. SKF, güvensiz ürün kullanımından, bakım eksikliğinden ve yanlış ekipman kullanımından doğan hasarlardan veya yaralanmalardan sorumlu tutulamaz. Ekipmanın kullanımına yönelik belirsizlikler varsa SKF ile irtibata geçin.

Aşağıdakilere uyulmaması ekipman hasarına veya kişisel yaralanmaya yol açabilir.

- Ekipmanın sadece eğitimli personel tarafından çalıştırılmasını sağlayın.
- Ekipmanı çalıştırırken koruyucu gözlük ve koruyucu eldiven gibi kişisel koruyucu giysilerden uygun olanlarını giyin.
- Kullanmadan önce ekipmanı ve tüm aksesuarları dikkatle inceleyin.
- Hasarlı parçaları kullanmayın veya ekipmanı değiştirin.
- Temizlik için önerilen hidrolik yağları (SKF LHM 300, LHDF 900 veya benzeri) kullanın.
- Basınç ortamı olarak gliserin veya su bazlı sıvıları kullanın. Erken ekipman aşınması veya hasarı meydana gelebilir.
- Ekipmanı, belirtilen maksimum hidrolik basıncın üzerinde kullanmayın.
- Maksimum basınca ulaşmak için gereken kuvveti azaltmak adına kolu uzatmayın. Sadece kol basıncını kullanın.
- Yağ girişi bağlantısına yüksek basınçlı yağ uygulamayın.
- Enjektörü maksimum çalışma basıncının altındaki aksesuarlarla birlikte kullanmayın.
- Yıkayıcıları keçeleme yüzeylerinde kullanmayın.
- Mümkün olan yerlerde yağ çıkışı basıncını izlemek için bir basınç göstergesi kullanın.
- Hidrolik sistemini basınçlandırmadan önce tüm havanın hidrolik sisteminden tahliye edilmesini sağlayın.
- Çalışılacak parçaların (örn. rulman, dişli çark veya benzeri bir parça) ani basınç salınımı üzerine (örn. tespit somununun kullanımıyla) zorla yerinden çıkmasını önleyin.
- Yüksek basınçlı boruları kullanmayın. Basınçlı yağ ciddi yaralanmalara yol açabilecek şekilde deriye nüfuz edebilir. Yağ deri altına enjekte edilirse derhal tıbbi yardım alın.
- Yüksek basınçlı hassas boruları kullanmayın. Boruları bağlarken keskin dönüşlerden ve kıvrımlardan kaçının. Keskin dönüşler ve

kıvrımlar, boruda erken arızaya yol açan iç hasarlar meydana getirecektir. Hasarlı bir boruya basınç uygulamak borunun kırılmasına yol açabilir.

- Ekipmanı boruyla veya kaplinlerle kaldırmayın.
- Yerel güvenlik düzenlemelerini uygulayın.
- Ekipmanın bakımını kalifiye bir hidrolik teknisyeni veya SKF Onarım Merkezi aracılığıyla yapın.
- Aşınmış veya hasarlı parçaları orijinal SKF parçalarıyla değiştirin.

## AT Uygunluk Beyanı 226400 E

SKF MPT, Meidoornkade 14, 3992 AE Houten, Hollanda'da ikamet eden SKF Bakım Ürünleri olarak işbu kullanım talimatlarında açıklanan sadece bizim sorumluluğumuzdaki ürünlerin aşağıdaki yönetmelik koşullarıyla uyumlu olduğunu beyan etmekteyiz Direktif(ler): MAKINE EMNİYET DİREKTİFİ 2006/42/AT

ve şu standartlara uygundur:

EN-ISO 12100:2010 Safety of machinery – General principles for design – Risk assessment and risk reduction

EN-ISO 14121-1 Safety of machinery – Risk assessment – Part 1:Principles

EN-ISO 4413:2010 Hydraulic fluid power – General rules and safety requirements for systems and their components

Houten, Hollanda, Ağustos 2023



Guillaume Dubois  
Kalite ve Uygunluk Müdürü

## 1. Tanım

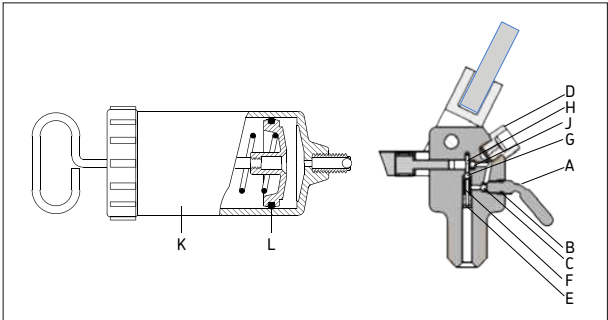
226400 E, 300 MPa'lık bir maksimum basınca sahiptir ve her vuruşta 0,23 cm<sup>3</sup>'lük bir hacim iletir. 226400 E/400, 400 MPa'lık bir maksimum basınca sahiptir ve her vuruşta 0,23 cm<sup>3</sup>'lük bir hacim iletir. 226400 E serisi, farklı yağ enjeksiyon uygulamaları için kullanılabilir. Rulmanların, kaplinlerin ve dişli çarkların monte ve demonte edilmesi verilebilecek örneklerden sadece bazılarıdır. Tasarımı, basınç salınımı yapıldığında yağ sızıntısı riskini en aza indirerek yağın otomatik olarak hazneye dönmesine olanak sağlar. Enjektör, eksiksiz bir 226400 E-3 onarım kiti ile tedarik edilir ve sağlam bir taşıma kılıfında paketlenir.

## 2. Teknik veriler

Gösterim	226400 E	226400 E/400
Maksimum basınç	300 MPa	400 MPa
Her vuruşta hacim	0,23 cm <sup>3</sup>	
Yağ haznesi kapasitesi	200 cm <sup>3</sup>	
Yağ çıkışı	G <sup>3</sup> / <sub>4</sub> , erkek vida	
Min. yağ viskozitesi	Kullanım sıcaklığında 300 mm <sup>2</sup> /s	
Ağırlık	2,2 kg	

### 3. Kullanım talimatları

- A) Yağ haznesi (K) dolduğunda, nozül yağa batırılır ve kol kullanarak piston geri çekilir.  
Nozül, daha sonra yukarıya bakacak şekilde döndürülür ve yağlı valf bilyası hava sızıntısı olmaması amacıyla hafifçe bastırılır.  
Yağ haznesi, hidrolik basıncı serbest bırakmadan sökülüp takılabilir.  
Rulmanları SKF Yağ Enjeksiyon Yöntemiyle veya hidrolik bir somunla monte etmek için kullanım sıcaklığında yaklaşık 300 mm<sup>2</sup>/s'lik bir viskozitesi olan yağ kullanımı önerilir.  
Rulmanları demonte ederken kullanım sıcaklığında yaklaşık 900 mm<sup>2</sup>/s'lik bir viskozitesi olan yağ kullanımı önerilir.
- B) Enjektör uygulamaya sıkıca vidalanmalıdır.
- C) Tahliye valfini (A) açıp dolu yağ haznesini konumuna vidalayın.  
Yağ haznesi, enjektöre çok sıkı vidalanmamalıdır. Çok fazla kuvvet uygulamak filtre nipelini kırabilir. Havasız yağın filtre nipelindeki delikten (D) çıkabildiğinden emin olun.
- D) .Enjektör gövdesinin içinde kalan havayı boşaltmak için kol ile birkaç vuruş gerçekleştirip tahliye valfini sıkıca kapatın.  
Valf yeterince sıkı olmazsa maksimum basınca ulaşmak zor olabilir.
- E) Uygulamanız için gerekli basınca ulaşana kadar pompalamaya devam edin.  
226400 E: Maksimum basınç, 300 MPa'dır.  
226400 E/400: Maksimum basınç, 400 MPa'dır.
- f) Parça monte/demonte edildiğinde fazla yağın yağ haznesine akmasını sağlamak için tahliye valfini açın.
- g) Yağ enjektörünü kullandıktan sonra yağ haznesinin vidalarını sökün. Yağ enjektörünü ve hazneyi taşıma kılıfına yerleştirmeden önce valf bilyasına bastırarak haznedeki yağı boşaltın.



## 4. Bakım

### 4.1 Yağı deęiřtirme

Yağı deęiřtirirken veya bakım sonrasında hidrolik sistemde hava kalmadığına emin olun. Bu, enjektörü basınçlandırarak kontrol edilmelidir. Sadece temiz ve önerilen hidrolik yağları kullanın. Farklı marka sıvıları ve yağları karıřtırmayın.

### 4.2 Yağ temizlięi ve sızıntısı

Yağdaki kir veya metal parçacıklar, fazla yağ sızıntısına veya yağ enjektöründe onarılamaz hasarlara neden olabilecek řekilde pistonun temas yüzeylerinin aşınmasına yol açabilir.

Önerilen yağ temizlięi seviyesi, ISO 4406:1999 20/18/15 standardını karřılamalı veya bu standarttan daha iyi olmalıdır.

Yağlar dıřında ve SKF montaj ve demontaj sıvılarının dıřında sıvıları kullanmak piston temas yüzeylerinde aşınmaya ve/veya hasara yol açabilir.

Yüksek yağ basınçlarında piston temas yüzeyleri arasında az miktarda yağ sızıntısı gerçekteşebilir. Bu az miktardaki sızıntı, pistonun yağlı kalmasına yardımcı olur.

### 4.3 Deęiřim parçaları

Gösterim	Tanım
226400 E-1	Valf vidası (A,B)
226400 E-2	Yağ filtresi nipel (D)
226400 E-3	Onarım kiti (C + E - J)
920100 B	Yağ haznesi (K)
920100 B-1	O halkası haznesi (L)

### 4.4 Aksesuarlar

Gösterim	Tanım
LHMF 300/5	Montaj sıvısı (20 °C'de 5 litre, 300 mm <sup>2</sup> /s)
LHDF 900/5	Demontaj sıvısı (20 °C'de 5 litre, 900 mm <sup>2</sup> /s)

### 4.5 Yedek parça

Gösterim	Tanım
TDTC 1/X	X boyutlu döşemesiz genel alet çantası

## 5. Depolama

Tozsuz kuru bir yerde tutulmalı, iyi havalandırılmış kuru bir odada depolanmalıdır

- Raf ömrü: maks. 24 ay
- Bağıl nem: < %65
- Depolama sıcaklığı: +10 ... +40 °C
- Doğrudan güneş ışığına veya UV radyasyona maruz bırakılmamalıdır
- Yakındaki ısı veya soğuk kaynaklarından korunmalıdır

## 6. Nakliye

Ürünlerin nakliyesi, herhangi bir mesafeden her türlü nakliye aracı ile üreticinin konteynerinde gerçekleştirilir.

Ürünler, nakliye, yeniden yükleme, nakliye ve depolama sırasında güvenliklerinin sağlanması için konteyner, konteyner ile birlikte diğer bileşenler ve ürünü hasar ve kayıptan koruyan malzemeler kullanılarak paketlenmelidir.

Bu yayının içeriğinin telif hakkı yayıncıya aittir ve tamamen ya da kısmen çoğaltılması izne tabidir. Her ne kadar bu yayındaki bilgilerin doğruluğu konusunda mümkün olan her çaba gösterilmişse de, bu yayının içeriğinin kullanımından doğabilecek doğrudan, dolaylı veya neticeten meydana gelebilecek hasar veya zararlardan SKF herhangi bir sorumluluk taşımayacaktır.





[skf.com](https://skf.com) • [skf.com/mapro](https://skf.com/mapro)

® SKF is a registered trademark of the SKF Group.

© SKF Group 2023

The contents of this publication are the copyright of the publisher and may not be reproduced (even extracts) unless prior written permission is granted. Every care has been taken to ensure the accuracy of the information contained in this publication but no liability can be accepted for any loss or damage whether direct, indirect or consequential arising out of the use of the information contained herein.

MP5438 · 2023/08