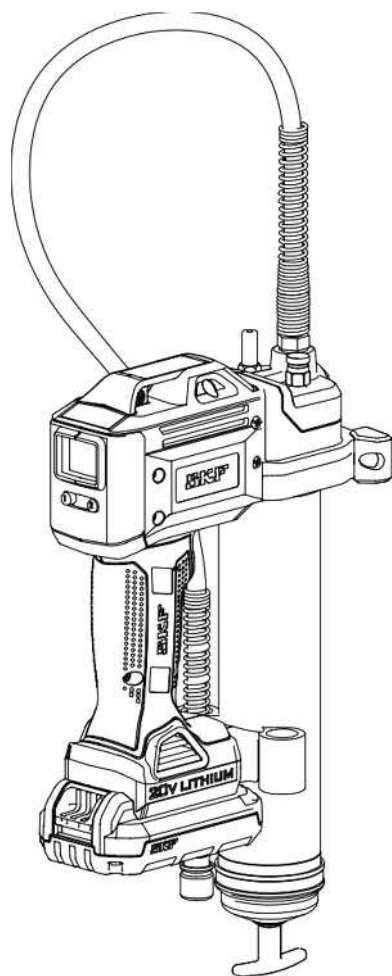


SKF TLGB 20

Řada „A“



Datum vydání červenec 2015

Číslo publikace MP 5456




Tento návod si přečtete před montáží nebo použitím zařízení. Uložte ho v blízkosti zařízení pro budoucí použití. V případě, že se nebudete řídit uvedenými návodem a bezpečnostními pokyny, může dojít k závažnému či dokonce smrtelnému úrazu.


SKF

Zamýšlený způsob použití

Bateriový mazací lis SKF TLGB 20, který je poháněn 20V baterií, je přímo navržen k čerpání a dávkování maziva. Při používání mazacího lisu by neměly být překročeny uvedené maximální provozní hodnoty.

Všeobecná varování, která se týkají bezpečnosti elektrického nářadí

 **Upozornění**

 Přečtěte si všechna bezpečnostní upozornění a pokyny. Pokud se jimi nebudete řídit, může dojít k úrazu elektrickým proudem, požáru a/nebo vážnému zranění.

Uložte veškeré bezpečnostní pokyny a návody takovým způsobem, abyste je mohli kdykoli v budoucnosti použít.

Termín "elektrické nářadí" uváděný v upozorněních se týká elektrického nářadí připojeného (napájecím síťovým kabelem) k síti nebo bateriového elektrického nářadí (bez napájecího síťového kabelu).

Bezpečnost na pracovišti

- **Udržujte pracoviště v čistotě a řádně osvětlené.** Pracoviště, na němž panuje nepořádek a které je nedostatečně osvětlené, nehody přímo přitahuje.
- **Nepoužívejte elektrické nářadí v prostředích s nebezpečím výbuchu, např. v blízkosti hořlavých kapalin, plynů a v prašném prostředí.** V elektrickém nářadí vznikají jiskry, které mohou vyvolat vznícení prachu nebo par.
- **Při práci s nářadím by se v jeho blízkosti neměly zdržovat děti ani další osoby.** Nepozornost může způsobit ztrátu kontroly nad nářadím.

Elektrická bezpečnost

- **Vidlice napájecího síťového kabelu**

elektrického nářadí musí odpovídat síťové zásuvce. Na vidlici v žádném případě neprovádějte úpravy.

Uzemněné elektrické nářadí nepřipojujte do zásuvky prostřednictvím adaptéru.

Originální vidlice a odpovídající zásuvka omezují riziko úrazu elektrickým proudem.

- **Dbejte, abyste se tělem nedotýkali uzemněných zařízení, jako např. trubek, radiátorů, sporáků a chladniček.** V případě, že je vaše tělo uzemněno, vzrůstá nebezpečí zasažení elektrickým proudem.

- **Elektrické nářadí je třeba chránit před deštěm a vlhkem.** Voda, která pronikne do nářadí, zvyšuje riziko úrazu elektrickým proudem.
- **Síťový napájecí kabel by neměl být vystaven nadměrnému namáhání - nepřenášejte nářadí za kabel ani neuvolňujte vidlici ze zásuvky tahem za kabel. Chraňte kabel před působením tepelných zdrojů a oleje. Dále zajistěte, aby se nedotýkal ostrých hran nebo pohyblivých dílů.** Poškozený nebo překroucený síťový napájecí kabel zvyšuje riziko úrazu elektrickým proudem.
- **Při práci s elektrickým nářadím ve venkovním prostředí používejte prodlužovací kabel určený pro takové podmínky.** Vhodný kabel pro venkovní prostředí snižuje riziko úrazu elektrickým proudem.
- **Jestliže je nezbytně nutné pracovat s elektrickým nářadím ve vlhkém prostředí, používejte napájení chráněné proudovým chráničem (RCD).** Proudový chránič snižuje riziko úrazu elektrickým proudem.

Bezpečnost osob

- **Budte neustále pozorní a soustřeďte se na to, co děláte. Při práci s elektrickým nářadím používejte zdravý rozum. Nepracujte s elektrickým nářadím, pokud jste unaveni nebo pod vlivem drog, alkoholu či léků.** Nepozornost při používání elektrického nářadí může způsobit vážná zranění.
- **Používejte osobní ochranné prostředky - vždy noste ochranu očí.** Používání osobních ochranných prostředků, jako např. protiprachové masky, obuvi s podrážkou s protiskluzovou úpravou, ochranné přilby anebo ochrany sluchu v podmínkách, které to vyžadují, snižují riziko úrazu.
- **Zabraňte náhodnému spuštění nářadí. Před zapojením nářadí do zásuvky/připojením baterie nebo při zdvihání a přenášení elektrického nářadí musí být vypínač ve vypnuté poloze.** Přenášení elektrického nářadí s prstem na vypínači nebo nářadí, které je v chodu, zvyšuje pravděpodobnost vzniku nehody.
- **Před zapnutím elektrického nářadí odstraňte seřizovací klíč nebo jiné nářadí.** Klíč nebo seřizovací klíč nasazený na rotující díl elektrického nářadí může

způsobit úraz.

- **Nenatahujte se přes překážky s elektrickým nářadím v chodu. Vždy zachovávejte pevný postoj a stabilitu.** Tím je zajištěna lepší kontrola nad nářadím i v neočekávaných situacích.
- **Noste vhodný oděv. Nenoste volný oděv ani šperky. Dbejte, aby nemohlo dojít k zachycení vlasů, oděvu a rukavic pohyblivými díly.** Volné části oděvu, šperky či dlouhé vlasy mohou být zachyceny pohyblivými díly.

- **Pokud je elektrické nářadí upraveno pro připojení k zařízení na odsávání a shromažďování prachu, zajistěte řádné připojení a správné používání.** Taková zařízení snižují rizika související s prachem.

Používání a péče o elektrické nářadí

- **Elektrické nářadí nesmí být nadměrně namáháno. Při práci používejte pouze elektrické nářadí, které je určeno k takovému účelu.** Za daných okolností odvede správné zvolené nářadí požadovanou práci lépe a bezpečněji.
- **Nepoužívejte elektrické nářadí, pokud ho není možné zapnout a vypnout vypínačem.** Každé elektrické nářadí, které nelze ovládat vypínačem, je nebezpečné a musí být opraveno.
- **Před seřizováním, výměnou příslušenství anebo uložením je třeba elektrické nářadí odpojit od napájecího zdroje/odpojit baterii.** Taková preventivní opatření snižují riziko náhodného spuštění elektrického nářadí.
- **Nepoužívané elektrické nářadí uložte mimo dosah dětí a nedovolte, aby je používaly osoby, které nejsou obeznámeny s nářadím nebo s tímto návodem pro obsluhu.** Elektrické nářadí v rukou neznalých uživatelů představuje zdroj nebezpečí.
- **Provádějte údržbu elektrického nářadí. Kontrolujte, zda pohyblivé díly nejsou nesouosé, zadřené nebo poškozené anebo zda nejsou v takovém stavu, který by bránil bezpečnému používání nářadí. Pokud je elektrické nářadí poškozené, nepoužívejte je, dokud nebude opraveno.** Mnoho nehod je způsobeno nedostatečnou údržbou elektrického nářadí.
- **Řezné nářadí musí být ostré a čisté.** Řádně udržované řezné nářadí s ostrými řeznými hranami se nezadře v řezu a snadněji se ovládá.

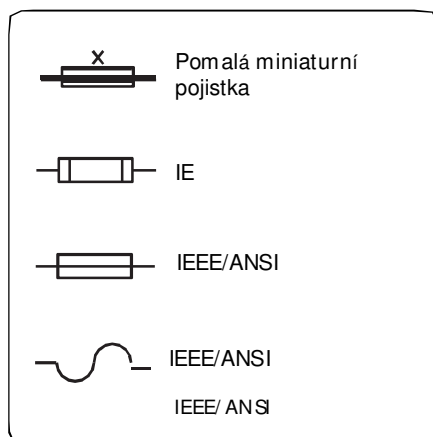
- **Používejte elektrické nářadí, příslušenství a nástavce v souladu s tímto návodem a způsobem, k němuž je takové nářadí určeno, přičemž je nutno vzít v úvahu pracovní podmínky a prováděnou práci.** Používání elektrického nářadí k činnostem, k nimž není určeno, může vyvolat nebezpečné situace.

Používání a péče o bateriové nářadí

- **Nabíjejte baterii pouze nabíječkou dodanou výrobcem.**
Nabíječka, která je určena jen pro jeden typ baterie, může způsobit požár při nabíjení jiné baterie.
- **Používejte elektrické nářadí pouze s baterií, která je pro ně určena.**
Používání jiné baterie může vyvolat úraz a požár.
- **Pokud baterii nepoužíváte, uložte ji takovým způsobem, aby se nedotýkala kovových předmětů, jako např. sponek na papír, mincí, klíčů, hřebíků, šroubů či jiných drobných kovových předmětů, které by mohly propojit kontakty baterie.** Zkratování kontaktů baterie může způsobit popáleniny nebo požár.
- **Při nesprávném zacházení může z baterie uniknout elektrolyt. Nedotýkejte se elektrolytu. Elektrolyt uniklý z baterie může způsobit podráženi nebo popáleniny. Jestliže dojde k náhodnému potřísnění elektrolytem, opláchněte zasažené místo vodou. V případě zasažení očí, vyhledejte lékaře.**
Elektrolyt uniklý z baterie může způsobit podráženi nebo popáleniny.

Servis

- **Servis elektrického nářadí musí provádět pouze kvalifikovaný opravář, který používá výhradně stejné náhradní díly.** Tím je zajištěna bezpečnost elektrického nářadí.



Bezpečnostní pokyny pro mazací lis SKF TLGB 20

Používejte výhradně vysokotlakou hadici SKF TLGB 20-3 délky 900 mm (36"), která je opatřena spojkou. Zranění způsobená vstříknutím plastického maziva jsou velmi závažná. Držte hadici pouze v místě, které je opatřeno ochrannou pružinou. Dbejte, aby nedošlo k náhodnému spuštění mazacího lisu. Při nasazování baterie dávejte pozor, abyste nestiskli vypínač.

Jakmile zjistíte, že je hadice opotřebená, překroucená nebo poškozená na povrchu, vyměňte ji. Neohýbejte hadici tak, aby vytvořila smyčku.

Nezatahujte se přes překážky s elektrickým nářadím v chodu. Vždy zachovávejte pevný postoj a stabilitu. Udržování rovnováhy a stability zaručuje lepší kontrolu nad nářadím v neočekávaných situacích.

Používejte ochranné prostředky. Vždy noste ochranu zraku.

Používejte protiprachovou masku, obuv s protiskluzovými podrážkami, ochranou přílbu či ochranu sluchu v podmínkách, které to vyžadují.

V mazacím lisu mohou být používána plastická maziva, která jsou hořlavá, popř. v případě spolknutí toxická. Nepracujte s mazacím lisem v blízkosti otevřeného plamene nebo jiných zdrojů požáru. Tento mazací lis není určen k dávkování hořlavých plastických maziv.

Plastická maziva jsou často označena jako vysokoteplotní maziva, protože si musí uchovat mazací schopnosti i při vysokých teplotách, avšak při příliš vysoké teplotě se mohou vznítit. Před používáním tohoto mazacího lisu si přečtěte veškerá varování uvedená na obalu plastického maziva.

Tímto mazacím lisem nedopravujte hořlavá plastická maziva.

Upozornění

Nepoužívejte hadici, která nebyla schválena SKF. Příliš vysoký tlak může vyvolat prodloužení trysky nebo roztržení ohebné hadice.

Jakmile zjistíte, že je hadice opotřebená, překroucená nebo poškozená na povrchu, vyměňte ji.

Dodržujte pokyny a varování pro ohebné hadice. Při nedodržení těchto zásad může dojít k vážnému či dokonce smrtelnému úrazu.

Nebezpečí!

Mazací lis může vyvinout tlak až 700 bar (10 000 psi). Při práci s mazacím lisem používejte ochranné brýle a rukavice. Nedržte hadici za nechráněnou pryžovou část. Při nedodržení těchto zásad může dojít k vážnému či dokonce smrtelnému úrazu.

Další rizika

Další rizika se mohou projevit při používání nářadí takovým způsobem, který není uveden v bezpečnostních upozorněních. Taková rizika mohou být vyvolána nesprávným používáním, dlouhodobým používáním apod.

Některá zbytková rizika nelze vyloučit ani v případě dodržování příslušných bezpečnostních předpisů a používání bezpečnostních zařízení.

K těmto rizikům patří:

- úrazy způsobené kontaktem s rotujícími/pohyblivými díly
- úrazy při výměně dílů či příslušenství
- úrazy způsobené příliš dlouhým provozem nářadí. Při dlouhodobém používání jakéhokoli nářadí je třeba dělat pravidelné přestávky
- poškození sluchu
- poškození zdraví vdechováním prachu, který vzniká při používání nářadí (např. při opracovávání dřeva, především dubu, buku a MDF).

Vibrace

Hodnoty vibračních emisí uvedené v technických údajích a prohlášení o shodě byly změřeny běžným zkušebním postupem podle EN 60745 a mohou být použity k porovnání s dalším nářadím. Uvedená hodnota vibračních emisí může být rovněž využita k předběžnému posouzení expozice.



Upozornění

V závislosti na způsobu používání se hodnota vibračních emisí může při práci s elektrickým nářadím lišit od uvedené hodnoty. Vibrace mohou překročit výše uvedenou úroveň.

Při posuzování zátěže vibracemi pro účely stanovení bezpečnostních opatření podle směrnice 2002/44/ ES pro ochranu osob, které pravidelně používají elektrické nářadí ve svém zaměstnání, je třeba vzít v úvahu odhadovanou zátěž vibracemi, skutečné podmínky používání a způsob používání nářadí spolu se všemi částmi pracovního cyklu, jako např. délkou doby spuštění nářadí spolu s délkou doby vypnutí a délkou doby chodu naprázdno.



Upozornění



Nepoužívejte mazací lis, dokud jste si nepřečetli návod k obsluze.

Při nedodržení těchto zásad může dojít k vážnému či dokonce smrtelnému úrazu.

Údržba

Nabíječka je určena k dlouhodobému používání a v podstatě nevyžaduje údržbu. Předpokladem trvale spolehlivého provozu je řádná péče o nářadí a pravidelné čištění.

Nabíječku je třeba pravidelně čistit.



Upozornění

Neprovádějte údržbu mazacího lisu, je-li připojena baterie.

Nečistěte nabíječku, pokud je zapojená do elektrické zásuvky.

Při nedodržení těchto zásad může dojít k vážnému či dokonce smrtelnému úrazu.



Upozornění

Pravidelně čistěte větrací otvory v nářadí a nabíječce měkkým kartáčem nebo suchým hadříkem.

Pravidelně čistěte skříň motoru vlhkým hadříkem. Nepoužívejte čisticí prostředky obsahující abrazivní částice nebo rozpouštědla.

Ochrana životního prostředí

Jakmile zjistíte, že je třeba výrobek SKF vyměnit anebo pro něj již nemáte uplatnění, nelikvidujte ho spolu s domovním odpadem, nýbrž pouze se zvláštním odpadem.



Zvláštní odpad: Tento výrobek nesmí být likvidován spolu s běžným domovním odpadem.

Místní předpisy mohou vyžadovat, aby se elektrické výrobky likvidovaly odděleně od běžného domovního odpadu na městských skládkách nebo aby byly předány prodejci, jakmile si zakoupíte nový výrobek.



Oddělená likvidace použitých výrobků a obalových materiálů umožňuje jejich recyklaci a opětovné využití.

Opětovné využití materiálů rovněž přispívá k ochraně životního prostředí a snížení nároků na suroviny.



Před odpojením baterie od nářadí ji úplně vybijte.

Baterie NiCd, NiMH a Li-Ion jsou recyklovatelné. Odevzdejte je v autorizované opravně nebo recyklačním středisku.

Bezpečnostní pokyny pro baterii a nabíječku

Uložte tento návod

Tento návod obsahuje důležité bezpečnostní a provozní pokyny pro nabíječky SKF TLGB 20-5 a SKF TLGB 20-6.

Nebezpečí

Nedotýkejte se nabíječky vodivými předměty. Riziko zasažení elektrickým napětím 120 VAC nebo 230 VAC, které je vyvedeno na svorky nabíječky. Při nedodržení těchto zásad může dojít k vážnému či dokonce smrtelnému úrazu.

Přečtěte si pozorně veškeré pokyny Baterie

- Za žádných okolností se nepokoušejte baterii otevřít.
- Baterie nesmí přijít do styku s vodou.
- Neukládejte baterii na místech, na nichž může teplota překročit 50 °C (122 °F), jako např. v létě ve venkovních nebo plechových buňkách.
- Baterii nabíjejte pouze při okolní teplotě od 5 do 40 °C.
- K nabíjení používejte výhradně nabíječku dodanou spolu s nářadím.
- Při likvidaci baterií postupujte podle pokynů uvedených v části **Ochrana životního prostředí** na str. 5.

Nebezpečí



Nevhazujte baterii do ohně.

Nebezpečí

Chraňte baterii před jiskrami a ohněm. Elektrolyt v baterii se může vznítit.

Chraňte baterii před odstříkující vodou a jinými kapalinami a ani ji neponořujte do vody a jiných kapalin, protože přitom může dojít k nevratnému poškození článků.

Při nedodržení těchto zásad může dojít k vážnému či dokonce smrtelnému úrazu.

Nebezpečí

Za žádných okolností se nepokoušejte baterii otevřít. Pokud je plastové pouzdro baterie prasklé nebo poškozené, odevzdejte baterii k recyklaci do servisního střediska.

Při nedodržení těchto zásad může dojít k vážnému či dokonce

Nebezpečí



Nenabíjejte poškozenou baterii. Poškozenou baterii ihned vyměňte.

Při nedodržení těchto zásad může dojít k vážnému či dokonce smrtelnému úrazu.

Nabíječka

- Před použitím nabíječky si přečtěte veškeré pokyny a seznamte se se symboly upozornění na nabíječce, baterii a zařízení, které je poháněno baterií.
- Nabíječku chráňte před deštěm, sněhem a mrazem.

Nebezpečí

Nenabíjejte baterii SKF TLGB 20- 2 jinou nabíječkou.

V zájmu snížení rizika vzniku úrazu by nabíječky SKF TLGB 20- 5 a TLGB 20- 6 měly být používány pouze k nabíjení baterií SKF TLGB 20- 2. Baterie jiných typů se mohou roztrhnout.

Při nedodržení těchto zásad může dojít k vážnému či dokonce smrtelnému úrazu.

- Nepoužívejte napájecí síťový kabel k účelům, k nimž není určen. V žádném případě nedržte nabíječku při přenášení za kabel ani neuvolňujte vidlici ze zásuvky tahem za kabel. Při odpojování nabíječky ze zásuvky uchopte vždy vidlici - nevolňujte vidlici tahem za napájecí síťový kabel. Pokud je kabel poškozený nebo opotřebovaný, nechejte ho okamžitě vyměnit spolu se sponou na odlehčení tahu. Nepokoušejte se napájecí síťový kabel opravit.
- Zajistěte, aby kabel byl veden takovým způsobem, aby nebylo možné na něj stoupnout, klopýtnout o něj ani jiným způsobem ho poškodit nebo nadměrně mechanicky namáhat.
- Nepoužívejte prodlužovací kabel, pokud to není nezbytně nutné. Nevhodný prodlužovací kabel může způsobit požár a úraz elektrickým proudem.
- Nepoužívejte nabíječku, pokud má poškozený napájecí síťový kabel nebo vidlici. V takovém případě nabíječku vyměňte, abyste vyloučili veškerá rizika. Nepokoušejte se napájecí síťový kabel opravit.
- Nepoužívejte nabíječku v případě, že byla vystavena silnému úderu, spadla na zem nebo byla jiným způsobem poškozena, a odnesete ji do opravy.
- Nabíječku ani baterii nerozebírejte. Pokud vyžaduje servis nebo opravu, zašlete ji do příslušného servisního střediska. Nesprávná montáž může způsobit úraz elektrickým proudem

nebo požár.

- Před čištěním odpojte nabíječku ze zásuvky, abyste snížili riziko vzniku úrazu elektrickým proudem.
- Baterii nabíjejte v dobře větraném prostředí. V průběhu nabíjení nezakrývejte nabíječku ani baterii.

Neskladujte nabíječku ani baterie na místech, na nichž může teplota dosáhnout či překročit 50 °C (122 °F), např. v plechové buňce na nářadí nebo ve vozidle odstaveném na slunci, protože by mohlo dojít ke zhoršení vlastností baterie.

- Nenabíjejte baterii při teplotě nižší než 5 °C (40 °F) nebo vyšší než 40 °C (105 °F). To je velmi důležité pro zajištění její správné funkce.
- Nevhazujte baterii do ohně, protože může explodovat.
- Nenabíjejte baterii ve vlhkém nebo mokřem prostředí.
- Nezkrajte kontakty baterie. Velmi vysoké teploty mohou způsobit zranění nebo požár.
- Toto zařízení nesmí obsluhovat osoby (včetně dětí) se sníženými fyzickými, sensorickými nebo mentálními schopnostmi. Nepoužívejte toto zařízení, pokud nemáte zkušenosti a znalosti potřebné k jeho obsluze.
- Nepoužitelné baterie zlikvidujte správným způsobem. Baterie SKF TLGB 20- 2 je sestavena z nabíjecích lithium-ion článků. Z toho důvodu musí být baterie recyklovány nebo zlikvidovány odpovídajícím způsobem. Nepoužitelné baterie odevzdejte místnímu prodejci náhradních baterií nebo do recyklačního střediska.

Bezpečnost ostatních osob

Toto nářadí nesmí používat osoby (včetně dětí) se sníženými fyzickými, sensorickými nebo mentálními schopnostmi či nedostatečnými zkušenostmi a znalostmi, pokud osoba odpovědná za jejich bezpečnost nezajistí dohled nebo je nepoučí, jak správně nářadí obsluhovat.

Je třeba zajistit dohled nad dětmi, aby si s nářadím nehrály.



Nabíječka je určena pouze k vnitřnímu použití.



Před použitím si přečtěte návod.

Elektrická bezpečnost



Nabíječka je opatřena dvojitou izolací, a tedy není nutný zemnicí vodič.

Vždy zkontrolujte, zda síťové napětí odpovídá hodnotě uvedené na štítku na nabíječce.

Nepokoušejte se na nabíječku namontovat běžnou vidlici.

- Pokud je napájecí síťový kabel poškozen, musí ho vyměnit výrobce nebo autorizované servisní středisko SKF, aby nedošlo k ohrožení zdraví uživatele.

Používání a péče o bateriové nářadí

Pokud se mazací lis zastavil, uvolněte spoušť, protože by mohlo dojít k poškození motoru či požáru.

Před seřizováním, výměnou příslušenství anebo uložením elektrického nářadí je třeba odpojit baterii. Takové preventivní opatření snižuje riziko náhodného spuštění elektrického nářadí.

Uložte nářadí mimo dosah dětí nebo osob, které nejsou obeznámeny s jeho obsluhou. Elektrické nářadí v rukou neznalých uživatelů představuje zdroj nebezpečí.

Pokud je elektrické nářadí poškozené, nepoužívejte je, dokud nebude opraveno. Mnoho nehod je způsobeno nedostatečnou údržbou elektrického nářadí.

Používejte výhradně příslušenství doporučené SKF.

Je třeba používat pouze příslušenství určené pro tlak 700 bar (10 000 psi). Příslušenství, které je vhodné pro jedno nářadí, může způsobit zranění v případě, že je používáno na jiném nářadí.

Specifikace

Bateriový mazací lis SKF TLGB 20

Provozní napětí 14,5 až 20 V DC

Max. provozní tlak:

Nízké výtlačné množství 400 bar (6 000 psi)

Vysoké výtlačné množství 400 bar (6 000 psi)

Obsah zásobníku na plastické mazivo 411 g (14.5 oz)

Max. špičkový tlak 700 bar (10 000 psi)

Rozsah provozních teplot -20 až 50 °C (0 až 120 °F)

Provozní proud

Jmenovitý proud 4 A při -6 až 54 °C (20 až 130 °F)

Mazivo (plastické mazivo) 5 A při -6 až 54 °C (20 až 130 °F)

až NLGI 2

Výtlačné množství plastického maziva:

Nízké výtlačné množství (L) 100 ml/min. (3.5 oz/min.)

Vysoké výtlačné množství (H) 160 ml/min. (5.5 oz/min.)

Hmotnost 3,0 kg (6.5 lb)

Příslušenství:

Baterie li-ion

Výstupní napětí

Kapacita

TLGB 20-2

max. 20 V DC

1 500 mAh

Nabíječka baterie TLGB 20-5

Doba nabíjení

Vstup, V AC (0,4 A)

1,5 hodiny

220-240 V, 50/60 Hz

Nabíječka baterie TLGB 20-6

Doba nabíjení

Vstup, V AC (0,6 A)

1,5 hodiny

120 V, 60 Hz

Výtlačná hadice TLGB 20-3

Jmenovitý tlak

Délka hadice

700 bar (6 000 psi)

900 mm (36")

Akustický tlak

Akustický výkon

Hodnota vibračních emisí (ah)

LpA 69,5 dB (A), nejistota (K), 3 dB (A),

LpA 80,5 dB (A), nejistota (K), 3 dB (A),

0,6 m/s², nejistota (K) 1,5 m/s²

Poznámka 1: Provozní proud a výtlačné množství plastického maziva při 70 bar (1 000 psi).

Poznámka 2: Uvedená celková hodnota vibrací byla změněna běžným zkušebním postupem a může být použita k porovnání s dalšími nářadím. Uvedená hodnota vibrací může být rovněž použita k předběžnému posouzení expozice.

Poznámka 3: Vibrační emise v průběhu skutečného používání elektrického nářadí se mohou lišit od uvedené celkové hodnoty z důvodů odlišného používání nářadí a nutnosti stanovit opatření pro ochranu osob, která jsou založena na odhadované zátěži ve skutečných podmínkách používání (přičemž jsou vzaty v úvahu všechny části pracovního cyklu, jako např. délka doby spuštění spolu s délkou doby vypnutí nářadí a délkou doby chodu naprázdno).

Poznámka 4: Přesnost průtokoměru plastického maziva klesá při teplotách nižších než 0 °C.

Model

Model Součásti obsažené v dodávce

TLGB 20 Mazací lis, baterie, nabíječka 230 V AC a přepravní kufřík

TLGB 20/110 V Mazací lis, baterie, nabíječka 110 V AC a přepravní kufřík

TLGB 20-5 Nabíječka 230 V AC

TLGB 20-6 Nabíječka 110 V AC

TLGB 20-2 Baterie

Všeobecný popis

SKF TLGB 20 je mazací lis napájený lithium-ion baterií, který je určen k ručnímu domazávání mazacích míst. Lis je dále vybaven LED diodou a elektronickým ovládáním.

Lis je poháněn malým nízkonapěťovým elektromotorem, který je spojen s převodovkou. Rotační pohyb motoru je převáděn vidlicí na vratný pohyb plunžru. Bateriový mazací lis SKF je v podstatě objemové dávkovací jednočinné čerpadlo.

Lis TLGB 20 je vybaven následujícími technickými řešeními:

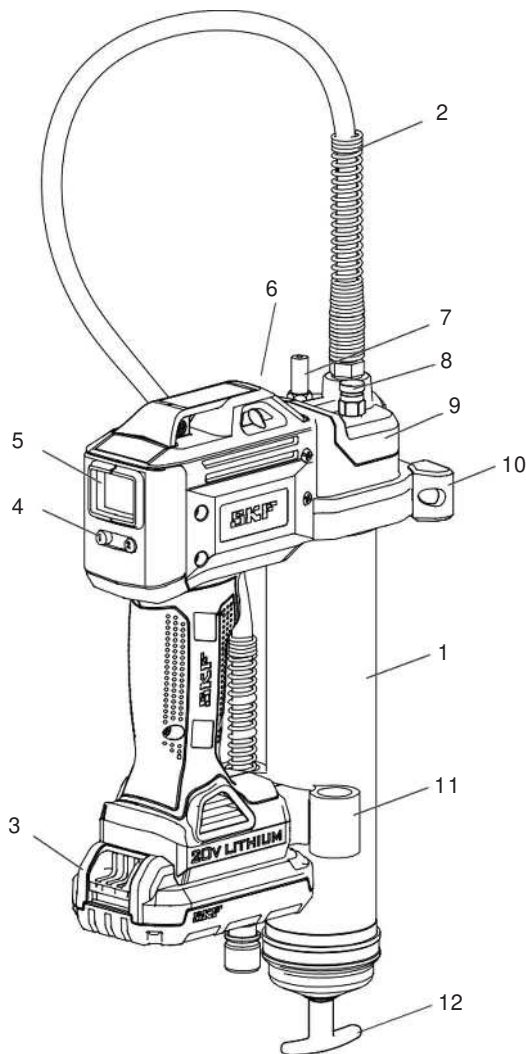
- ochrana motoru, která zabraňuje přetížení vlivem nadměrného odběru proudu. Pokud dojde k takové situaci, displej začne blikat červeně.
- LCD displej, který ukazuje stav baterie, otáčky čerpadla a výtlačné množství plastického maziva.
- LED dioda, která usnadňuje nalezení mazací hlavice v nedostatečně osvětlených prostorech.

Prohlídka

Vizuálně zkontrolujte, zda díly mazacího lisu nejsou poškozené či uvolněné a zda některé díly nechybějí. V případě, že je zařízení opotřebované nebo poškozené, přestaňte je používat. Pokud je lis poškozen nebo vyžaduje opravu, obraťte se na autorizované servisní středisko.

Obr. 1

Bateriový mazací lis SKF TLGB 20



Díly

Položk	Název	Polož	Název
1	Zásobník na plastické mazivo	7	Ventil pro plnění mazivem ze sudu
2	Hadice	8	Od vzdušňovací ventil
3	Baterie	9	Čerpadlo
4	Ovládací tlačítko	10	Opěra
5	Displej	11	Držák hadice
6	LED dioda	12	Držadlo tyče pístu

Nastavení TLGB 20

Připojení/výměna patrony s plastickým mazivem

- 1 Povolte zásobník na plastické mazivo (1) na čerpadle (9) o několik otáček, avšak úplně ho neodšroubujte.
- 2 Vytáhněte tyč pístu (12) za držadlo a drážku na tyči vtlačte do vybrání ve víku zásobníku (→ obr. 2).
- 3 Odšroubujte zásobník na plastické mazivo (1) od mazacího lisu.
- 4 Sejměte plastové víčko z patrony s plastickým mazivem a vložte patronu do zásobníku.
- 5 Odstraňte odtrhávací uzávěr z patrony s plastickým mazivem.
- 6 Přešroubujte zásobník (1) k čerpadlu (9).

- 7 Uchopte držadlo tyče pístu (12) a uvolněte tyč z vybrání.
- 8 Odstraňte vzduch ze zásobníku: Povolte odvzdušňovací ventil (8) o 2 až 3 otáčky a vyčkejte, dokud nezačne z ventilu unikat plastické mazivo (→ obr. 1 na str. 9).
- 9 Odvzdušňovací ventil opět utáhněte (8). Viz rovněž bod **Odvzdušňování na str. 12.**



Upozornění

Vzduchové bubliny v plastickém mazivu způsobí, že čerpadlo mazacího lisu není naplněno plastickým mazivem.

Naplnění čerpadla plastickým mazivem před spuštěním

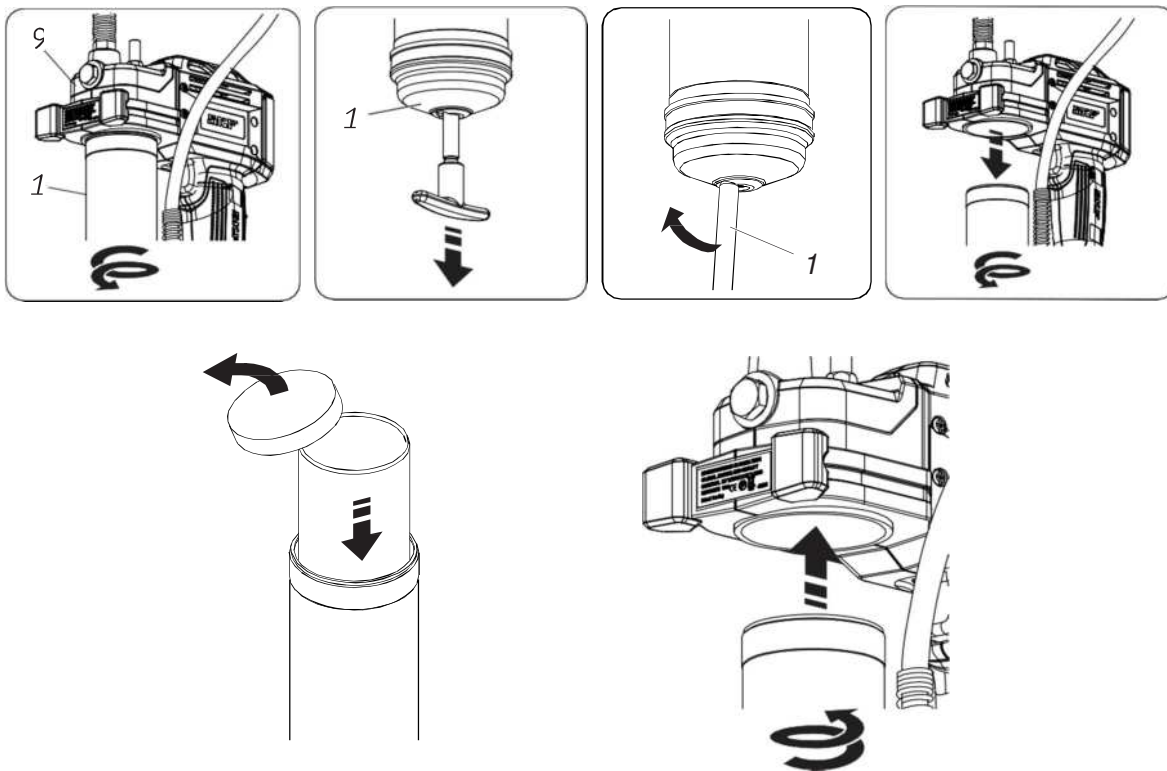
Po každém doplnění plastického maziva nebo výměně patrony s plastickým mazivem je třeba před spuštěním naplnit bateriový mazací lis plastickým mazivem.

Návod pro naplnění čerpadla plastickým mazivem před spuštěním

Po každém doplnění plastického maziva nebo výměně patrony s plastickým mazivem je třeba před spuštěním naplnit bateriový mazací lis plastickým mazivem.

1. Otevřete odvzdušňovací ventil (8) (→ obr. 1 na str. 9).
2. Tiskněte spoušť lisu, dokud nezačne vytékat plastické mazivo z odvzdušňovacího ventilu.
3. Zavřete odvzdušňovací ventil.
4. Stiskněte tlačítko "1" (4) na 3 s, abyste vymazali předchozí údaje na displeji (5) (→ obr. 3 na str. 11).

Obr. 2



Provoz

Displej a osvětlení

Displej (5) zapnete

- stisknutím tlačítka "1" (4) (→ obr. 3) nebo
- stisknutím spouště/spínače.

Osvětlení „zapnete/vypnete“

- stisknutím tlačítka "1" (4).

Displej a světlo se automaticky vypnou po 30 sekundách, pokud se mazací lis nepoužívá.

Volba výtlačného množství

Tlačítkem "2" (4) lze přepínat mezi vysokým a nízkým výtlačným množstvím. Na displeji se objeví písmeno "L" nebo "h".

Vysoké výtlačné množství: 160 ml/min. (5.5 oz/min.) při protitlaku 69 bar (1 000 psi).

Nízké výtlačné množství: 100 ml/min. (3.5 oz/min.) při protitlaku 69 bar (1 000 psi).

Přepínání měrných jednotek

Stisknutím tlačítka "1" (4) na 15 sekund lze přepnout mezi měřením v uncích a gramech (→ obr. 3).

Kontrola/sledování doplňování maziva do mazacího místa

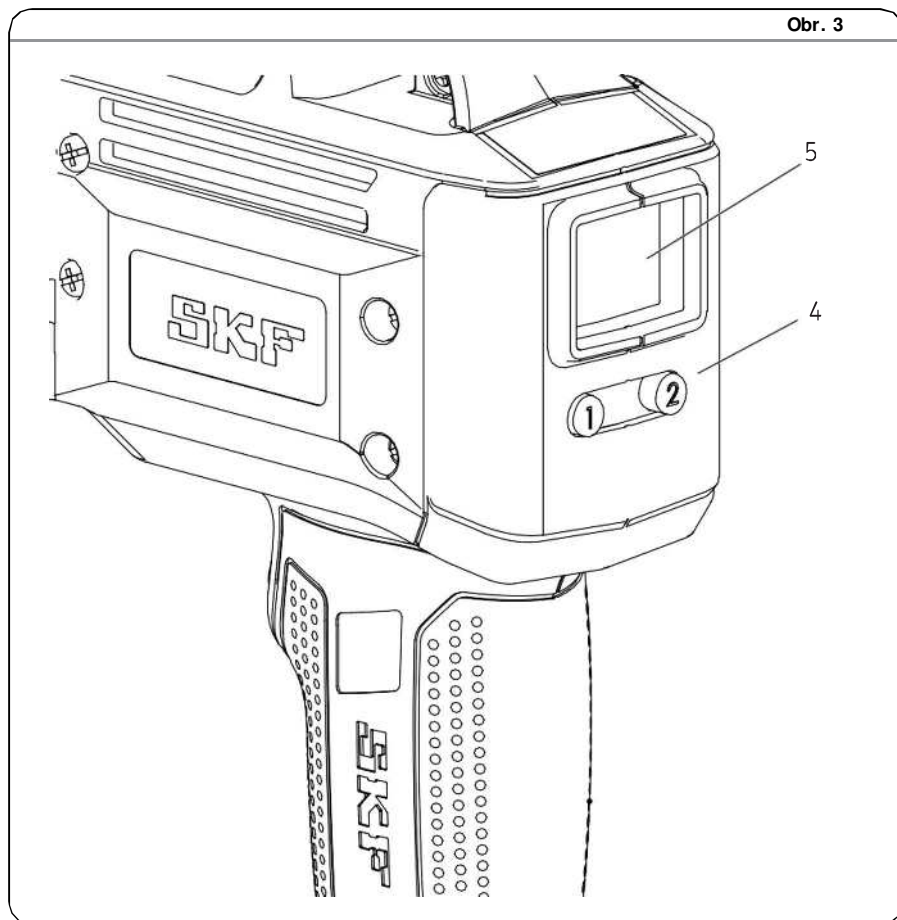
Viz displej na obr. 4.

1 Vynulujte displej stisknutím tlačítka "1" (4) na 3 sekundy (→ obr. 4A).

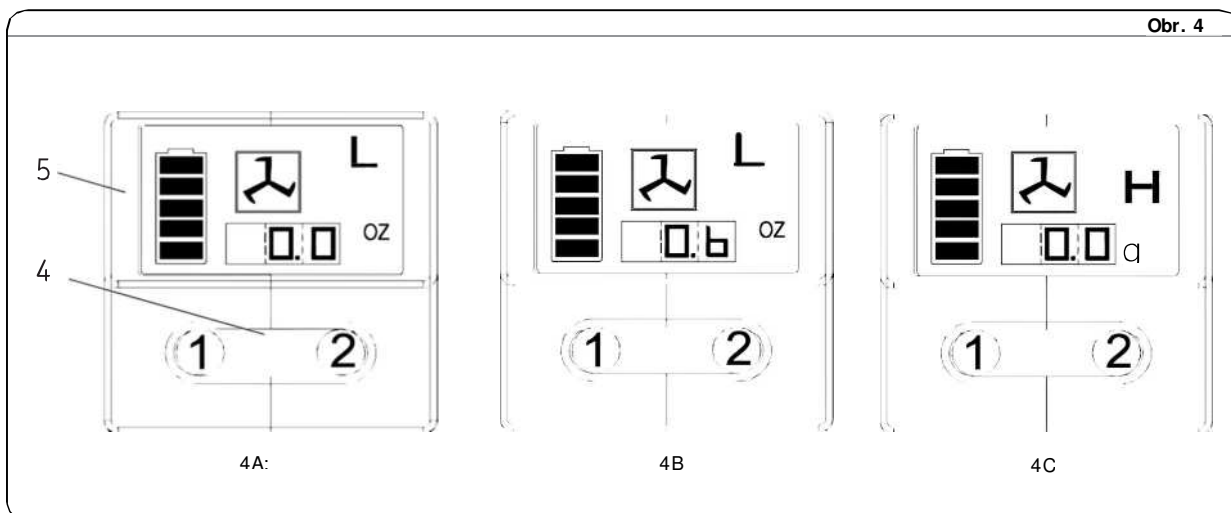
- 2 Stisknutím a uvolněním spouště mazacího lisu dosáhnete požadovaného výtlačného množství (→ obr. 4B ukazuje 0.6 oz.).
- 3 Tlačítkem "2" (4) lze přepínat mezi nízkým a vysokým výtlačným množstvím (→ obr. 4C).
- 4 Stisknutím tlačítka "1" (4) na 15 sekund přepnete mezi uncemi a gramy (→ obr. 4C).

Upozornění

Průtokoměr ukazuje výtlačné množství pouze v případě, že je čerpadlo před uvedením do provozu naplněno plastickým mazivem.



Obr. 3



Obr. 4

Doplňování maziva

Doplňování maziva do mazacího lisu ze sudu

- 1 Odšroubujte zásobník na plastické mazivo od čerpadla.
- 2 Vypněte prostor čerpadla plastickým mazivem.
- 3 Ponořte otevřený konec zásobníku na mazivo do plastického maziva. Pomalu táhněte za držadlo tyče pístu a současně vtlačujte zásobník hlouběji do maziva, abyste zabránili nasávání vzduchu.
- 4 Jakmile je tyč pístu zcela vytažena, stlačte ji stranou, aby se drážka na tyči zachytila ve vybrání víka zásobníku na plastické mazivo.
- 5 Zašroubujte zásobník do čerpadla, ale neutahujte ho. Uvolněte tyč pístu z vybrání a odpojte otáčením tyč od pístu.
- 6 Zatlačte tyč do zásobníku s plastickým mazivem.
- 7 Povolte zásobník a vyčkejte, dokud ze spoje nezačne unikat mazivo. Zašroubujte zásobník do čerpadla a utáhněte ho.
- 8 Po odvzdušnění vymažte displej.
- 9 Dále postupujte podle bodu **Displej a osvětlení (→ str. 11)**.

Doplňování maziva do mazacího lisu plnicím čerpadlem

- 1 Otáčením spojte tyč s pístem.
- 2 Zasuňte plnicí ventil do otvoru v plnicím čerpadle.
- 3 Spusťte plnicí čerpadlo a naplňte zásobník plastickým mazivem. Jakmile se objeví drážka na tyči pístu, zásobník je plný. Tyč pístu se vysune v délce cca 20 cm (8"). Nedoplňujte nadměrné množství maziva!
- 4 Otáčením odpojte tyč od pístu.
- 5 Zatlačte tyč do zásobníku s plastickým mazivem.
- 6 Po odvzdušnění vymažte displej.
- 7 Dále postupujte podle bodu **Displej a osvětlení (→ str. 11)**.



Upozornění!

Odstraňte vzduch zachycený

Vzduchové bubliny v prostoru sání plastického maziva zabraňují čerpání maziva. Povolte odvzdušňovací ventil o tři nebo čtyři otáčky a odstraňte vzduchové bubliny zachycené v mazivu. Pokud jsou vzduchové bubliny větší a ze spojovacího místa nevytéká plastické mazivo po stisknutí spouště na 15 sekund, postupujte podle bodu **Odvzdušňování**.

Odvzdušnění (naplnění čerpadla plastickým mazivem před spuštěním)

- 1 Vytáhněte tyč ze zásobníku a otáčením ji spojte s pístem.
- 2 Povolte odvzdušňovací ventil o 3 až 4 otáčky. Stlačujte tyč, dokud nezačne z malého otvoru na straně odvzdušňovacího ventilu unikat plastické mazivo.
- 3 Odvzdušňovací ventil utáhněte.
- 4 Několikrát krátce stiskněte spoušť, abyste vypustili zachycený vzduch.
- 5 Otáčením odpojte tyč od pístu.
- 6 Zatlačte tyč do zásobníku s plastickým mazivem.
- 7 Pokud se krok 2 nezdaří, povolte zásobník s plastickým mazivem o 3 otáčky.
- 8 Stlačujte tyč pístu, dokud plastické mazivo nezačne unikat v místě spoje zásobníku a čerpadla.
- 9 Utáhněte zásobník v čerpadle.
- 10 Otáčením odpojte tyč od pístu.
- 11 Zatlačte tyč do zásobníku s plastickým mazivem.
- 12 Po odvzdušnění vymažte displej.
- 13 Dále postupujte podle bodu **Displej a osvětlení, (→ str. 11)**.

Používání nabíječky

Nabíjení baterie

Před prvním použitím bateriového mazacího lisu SKF je třeba baterii úplně nabít. Pokud je baterie připojena k mazacímu lisu, odpojte ji a postupujte podle návodu k nabíjení.

Nabíječky SKF jsou určeny k nabití lithium-ion baterií SKF za 30 až 90 minut v závislosti na stavu baterie a teplotě.

Postup při nabíjení





Zkontrolujte, zda síťové napětí odpovídá údajům na typovém štítku umístěném na nabíječce.

- 1 Zapojte nabíječku do vhodné zásuvky a teprve poté do ní zasuňte baterii.
- 2 Zasuňte baterii do nabíječky. Zelená kontrolka (nabíjení) začne nepřetržitě blikat na znamení, že nabíjení bylo zahájeno.
- 3 Jakmile kontrolka začne svítit nepřetržitě, nabíjení je ukončeno. Baterie je nabitá a může být používána.
- 4 Pokud nabíječku nepoužíváte, odpojte ji ze zásuvky.

Upozornění

Nedotýkejte se nabíječky vodivými předměty. Na kontakty nabíječky je přiváděno napětí 120/230 VAC. Při nedodržení této zásady může dojít k vážnému či dokonce smrtelnému úrazu.

Provozní světelná kontrolka

-  Baterie je nabitá na plnou kapacitu (nepřerušované zelené světlo).
-  Baterie se nabíjí (bliká zelené světlo).
-  Červené světlo bliká rychle. Vyměňte baterii.
-  Nabíječka zjistila slabou nebo poškozenou baterii. Ukončete nabíjení baterie. Prodlévá nabíjení v případě horké/studené baterie: Nabíječka zjistila baterii, která je nadměrně horká nebo studená. Automaticky spustí prodlevu pro horkou/studenou baterii, která odloží nabíjení, dokud teplota neklesne na normální hodnotu. Poté se nabíječka automaticky přepne do nabíjecího

Upozornění

Baterie má vyšší teplotu v průběhu používání a krátce po něm. Baterii nemusí být možné úplně nabít, pokud ji budete nabíjet bezprostředně po použití. Vyčkejte, až baterie vychladne na pokojovou teplotu, aby ji bylo možné nabít na plnou kapacitu.

Upozornění

Větrací otvory na horní a spodní straně nabíječky nesmějí být zakryté. Nenabíjejte baterii při teplotě nižší než 5 °C (40 °F) nebo vyšší než 40 °C (104 °F).

Důležitá upozornění pro nabíjení

Nejdelší životnosti a výkonu dosáhnete v případě, že baterie bude nabíjena při teplotě vzduchu od 18 do 24 °C (od 65 do 75 °F). Nenabíjejte baterii při teplotě nižší než 5 °C (40 °F) nebo vyšší než 40 °C (105 °F). Je to důležitá podmínka, protože umozňuje předejít vážnému poškození baterie.

- 1 Nabíječka a baterie se mohou při nabíjení ohřát. Je to normální jev, který není projevem závady.
- 2 Pokud nelze baterii řádně nabít:
 - 2 .1 Zkontrolujte připojením lampy nebo jiného spotřebiče, zda je zásuvka pod proudem.
 - 2 .2 Zkontrolujte, zda zásuvka není připojena k vypínači osvětlení, který ji odpojí při zhasnutí světel.
 - 2 .3 Přeneste nabíječku a baterii na místo, na němž dosahuje teplota okolního vzduchu 18 až 24 °C (65 až 75 °F).
 - 2 .4 Jestliže problémy s nabíjením přetrvávají, odneste nářadí, baterii a nabíječku do místního servisního střediska.
- 3 Baterii je třeba nabít, pokud nemá dostatečné napětí pro dokončení úkolu. Za takových okolností nepokračujte v práci. Řiďte se podle postupu pro nabíjení. V případě potřeby můžete dobíjet bez negativních dopadů i částečně nabitou baterii.

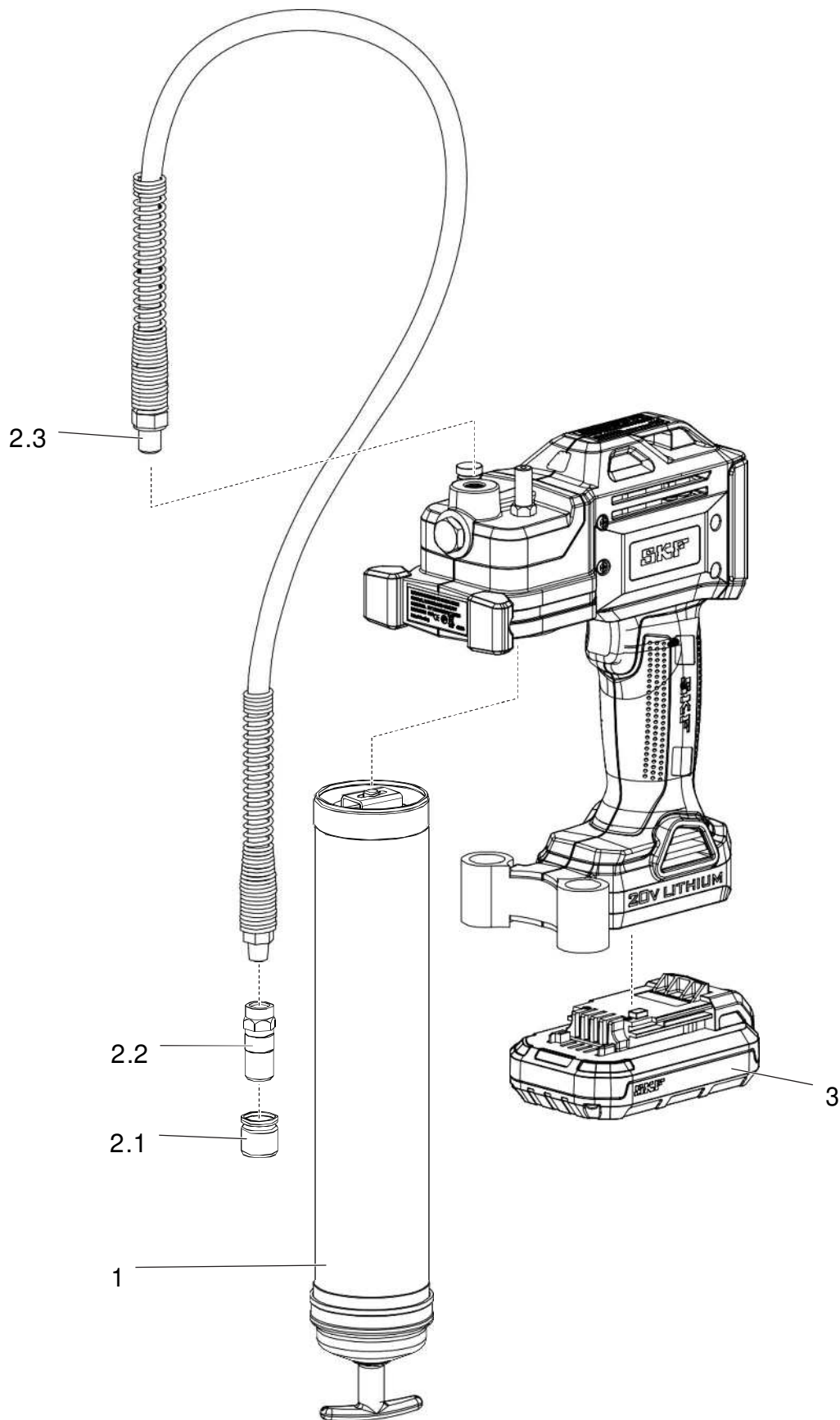
- 4 Za určitých podmínek, je-li nabíječka připojena do zásuvky, může dojít ke zkratování nezakrytých kontaktů nabíječky cizími předměty. Cizími vodivými předměty mohou být např. ocelová vlna, hliníková fólie či kovové částice. Je třeba zajistit, aby se takové předměty neusadily v nabíječce. Pokud není zasunuta baterie do nabíječky, vždy nabíječku odpojte ze síťové zásuvky. Před čištěním odpojte nabíječku ze zásuvky.

Upozornění

Dbejte, aby do nabíječky nepronikla kapalina. Mohlo by dojít k zasažení elektrickým proudem.

Po použití musí baterie vychladnout, a proto neukládejte nabíječku ani baterii do teplého prostředí, jako např. do plechové buňky nebo přívěsu, který není tepelně izolován.

Při nedodržení těchto zásad může dojít k vážnému či dokonce smrtelnému úrazu.



Seznam servisních dílů/servisních sad

Poz.	Název	Obj. číslo	Ks
1	Zásobník na plastické mazivo	TLGB 20-4	1
2	Sada s pružnou hadicí	TLGB 20-3	
2.1	Víko zásobníku		1
2.2	Spojka		1
2.3	Pružná hadice 36" (914 mm) s těsněním		1
3	Baterie 20 V (lithiová)	TLGB 20-2	1
NZO*	Nabíječka baterie (lithiové) 220-240 V	TLGB 20-5	1
NZO*	Nabíječka baterie (lithiové) 110 V	TLGB 20-6	1
NZO*	Ramenní popruh	TLGB 20-1	1

* Není zachyceno na obrázku

Odstraňování závad

Stav	Příčina	Odstranění
Mazací lis nedávkuje plastické mazivo.	Zásobník na plastické mazivo je prázdný. V čerpadle je vzduch. Zpětný kulový ventil (16) nefunguje. Ucpaná ohebná hadice	Zkontrolujte, zda je v zásobníku plastické mazivo. Je třeba znovu naplnit čerpadlo mazivem. Demontujte kulový ventil (16), očistěte a zkontrolujte kulové sedlo. Vyčistěte nebo vyměňte ohebnou hadici. Odstraňte překážku.
Displej bliká červeně, protože je motor přetížený.	Ucpané mazací místo. Ucpaná ohebná hadice	Očistěte mazací místo. Vyprázdněte zásobník na plastické mazivo, znovu ho naplňte a opakujte postup pro naplnění čerpadla mazivem před spuštěním.
Mazací lis nasává vzduch.	Vzduch za chycen na několika místech v zásobníku po naplnění ze sudu. Píst se zachytil v zásobníku na plastické mazivo.	Rozeberte zásobník na plastické mazivo a vyčistěte ho. Přesvědčte se, zda je píst správně zasunutý v zásobníku na plastické mazivo. Rozeberte zásobník na plastické mazivo a očistěte ho. Přesvědčte se, zda je píst správně zasunutý v zásobníku na plastické mazivo.
Baterii nelze nabít.	Do nabíječky není přiváděn proud. Baterie může být nepoužitelná. Baterii je třeba nabít.	Zkontrolujte, zda do zásuvky přichází proud. Vyměňte baterii. Dobijte baterii.
Motor se nerozběhne.	Vadné vinutí motoru.	Vyjměte baterii, rozeberte držadlo a zkontrolujte zapojení kontaktů, spoušť a motor.

The Power of Knowledge Engineering

Spojení výrobků, pracovníků a znalostí ve specifických oblastech umožňuje SKF zaměřit se na vývoj inovativních řešení, která nabízí výrobcům základních zařízení a výrobním podnikům ve všech částech světa. Znalosti v mnoha kompetenčních oblastech podporují řízení životního cyklu SKF, které představuje osvědčený přístup ke zlepšování spolehlivosti zařízení, optimalizaci provozní a energetické účinnosti a snižování celkových nákladů na vlastnictví.

Tyto kompetenční oblasti tvoří ložiska a ložiskové jednotky, těsnicí systémy, mechatronika a široká nabídka služeb od počítačového modelování ve 3D přes progresivní bezdemontážní diagnostiku po správu provozních prostředků.

Celosvětové zastoupení SKF umožňuje poskytnout zákazníkům stejně vysoké standardy kvality a celosvětovou dostupnost výrobků. Místní zastoupení zaručuje přímý přístup ke zkušenostem, znalostem a vynalézavosti pracovníků SKF.

® SKF je registrovaná ochranná známka skupiny SKF Group.

© SKF Group 2015

Obsah této publikace je chráněn autorským právem vydavatele a nesmí být reprodukován (ani zčásti) bez jeho předchozího písemného souhlasu. Přestože kontrola přesnosti údajů uvedených v této tiskovině byla věnována nejvyšší péči, nelze přijmout odpovědnost za ztráty či škody, ať už přímé, nepřímé nebo následné, které byly způsobeny použitím informací uvedených v této tiskovině.

SKF PUB LS/14 15885 CZ · červenec 2015

