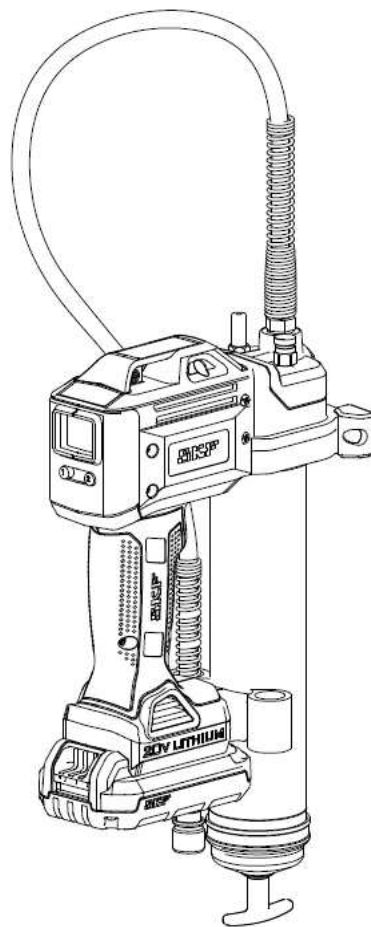


# SKF TLGB 20

## Seria A



Data wydania **lipiec 2015 r.**

Numer formularza **MP5456**



### NIEBEZPIECZEŃSTWO


Przed rozpoczęciem instalacji i użytkowania produktu zapoznaj się z instrukcją obsługi. Przechowuj instrukcję w łatwo dostępnym miejscu. Niezastosowanie się do instrukcji lub środków bezpieczeństwa grozi śmiercią lub poważnym urazem.



## Spis treści

Deklaracja zgodności WE.....	4
Użytkowanie zgodnie z przeznaczeniem .....	6
Ogólne zasady bezpieczeństwa użytkowania elektronarzędzi.....	6
Bezpieczeństwo w miejscu pracy .....	6
Bezpieczeństwo elektryczne .....	6
Bezpieczeństwo osób .....	6
Użytkowanie i konserwacja elektronarzędzi .....	7
Użytkowanie i konserwacja akumulatora .....	7
Serwis .....	7
Szczególne zasady bezpieczeństwa .....	8
Inne niebezpieczeństwa .....	8
Drgania .....	9
Konserwacja .....	9
Ochrona środowiska .....	9
Bezpieczeństwo użytkowania akumulatora i ładowarki .....	10
Akumulator.....	10
Ładowarka .....	11
Bezpieczeństwo innych osób.....	11
Bezpieczeństwo elektryczne .....	12
Eksploatacja i konserwacja urządzenia .....	12
Specyfikacja techniczna.....	13
Model .....	13
Podstawowe informacje.....	14
Oględziny .....	14
Ustawienia smarownicy TLGB 20 .....	16
Instalacja/wymiana tuby ze smarem.....	16
Odpowietrzanie smarownicy.....	16
Instrukcja odpowietrzania .....	16
Obsługa.....	17
Wyświetlacz i lampka .....	17
Wybór prędkości pracy pompy .....	17
Zmiana jednostek miary .....	17
Sterowanie i monitoring smarowania .....	17

Napełnianie smarownicy .....	18
Napełnianie smarownicy z dużego pojemnika ze smarem .....	18
Napełnianie smarownicy przy użyciu pompy .....	18
Odpowietrzanie smarownicy.....	18
Obsługa ładowarki.....	19
Ładowanie akumulatora.....	19
Procedura ładowania .....	19
Ważne informacje dotyczące ładowania akumulatora .....	19
Widok zespołu rozebranego.....	<b>Błąd! Nie zdefiniowano zakładki.</b>
Lista części i zestawów serwisowych.....	22
Rozwiązywanie problemów.....	22

 <b>NIEBEZPIECZEŃSTWO</b>
<p>Przed rozpoczęciem instalacji i użytkowania produktu zapoznaj się z instrukcją obsługi. Przechowuj instrukcję w łatwo dostępnym miejscu. Niezastosowanie się do instrukcji lub środków bezpieczeństwa grozi śmiercią lub poważnym urazem.</p>

## Deklaracja zgodności WE

Firma SKF Maintenance Products  
Kelvinbaan 16, 3439 MT Nieuwegein  
Holandia  
niniejszym oświadcza, że produkt

### **Smarownica tłokowa SKF z zasilaniem akumulatorowym TLGB 20 seria „A”**

została zaprojektowana i wyprodukowana zgodnie z:

dyrektywą 2014/30/UE w sprawie kompatybilności elektromagnetycznej (EMC), dyrektywą 2006/42/WE w sprawie maszyn (MD), oraz dyrektywą 2014/32/UE w sprawie harmonizacji ustawodawstw państw członkowskich odnoszących się do udostępniania na rynku przyrządów pomiarowych,

jak określono w zharmonizowanych normach dotyczących:

- EN55014-1:2006+A1:2009+A2 :2011 Część 1
- EN 55014-2:1977 +A1:2001+A2:2008 Część 2
- EN 60745-1:2009 + A11: 2010
- EN 60335-1: 2012 Part 1.
- EN 60335-2-29: 2004+A2:2010 Część 2
- EN 62233:2008
- europejskiej dyrektywy 2011/65/UE (RoHS)

St. Louis, MO USA





Lipiec 2015 r.  
Robert Hoefler,  
Dyrektor ds. Rozwoju i Inżynierii Produktów (Director of Product Development and Engineering)



## Użytkowanie zgodnie z przeznaczeniem

Smarownica tłokowa SKF z zasilaniem akumulatorowym TLGB 20 została zaprojektowana do pompowania i dozowania środka smarnego przy zasilaniu o mocy 20 V. Nie należy przekraczać maksymalnej wartości specyfikacji technicznej produktu.

## Ogólne zasady bezpieczeństwa użytkowania elektronarzędzi

	<b>OSTRZEŻENIE</b>
	Zapoznaj się ze wszystkimi ostrzeżeniami oraz instrukcją obsługi. Nieprzestrzeganie zasad bezpieczeństwa oraz zaleceń zawartych w instrukcji obsługi grozi porażeniem prądem elektrycznym, pożarem i/lub poważnym urazem.

Zachowaj zasady bezpieczeństwa oraz instrukcję obsługi do wglądu w przyszłości. Nazwa „elektronarzędzia” w zasadach bezpieczeństwa odnosi się do urządzeń zasilanych z sieci elektrycznej (przewodowo) lub przy użyciu akumulatorów (bezprowadowo).

### Bezpieczeństwo w miejscu pracy

- **Utrzymuj miejsce pracy w czystości i dobrze oświetlone.** Bałagan i słabe oświetlenie sprzyjają wypadkom.
- **Nie używaj elektronarzędzi w miejscach zagrożonych wybuchem, np. w pobliżu łatwopalnych płynów, gazów lub łatwopalnego pyłu.** Elektronarzędzia wytwarzają iskry, które mogą być przyczyną zapłonu pyłów lub oparów.
- **Używaj elektronarzędzi z dala od dzieci i innych osób.** Chwila

nieuwagi może spowodować utratę kontroli nad urządzeniem.

### Bezpieczeństwo elektryczne

- **Wtyczka urządzenia musi pasować do gniazda sieci zasilającej. Nie należy modyfikować wtyczki w żaden sposób. Nie używaj wtyczek adapterowych z uziemionymi elektronarzędziami.** Niezmodyfikowane wtyczki, pasujące gniazda sieci zasilającej zmniejszają ryzyko porażenia prądem.
- **Unikaj kontaktu z uziemionymi powierzchniami takimi jak rury, kaloryfery, piece i lodówki.** Istnieje zwiększone ryzyko porażenia prądem gdy nasze ciało jest uziemione.
- **Nie narażaj elektronarzędzia na działanie deszczu ani wody.** Kontakt urządzenia z wodą zwiększa ryzyko porażenia prądem.
- **Dbaj o stan przewodu zasilającego. Nie używaj przewodu do przenoszenia lub ciągnięcia urządzenia, ani wyciągania wtyczki z gniazda. Przewód należy trzymać z dala od źródeł ciepła, oleju, ostrych krawędzi i ruchomych części.** Uszkodzone lub splątane przewody zwiększają ryzyko porażenia prądem.
- **Podczas użytkowania elektronarzędzia na świeżym powietrzu używaj przedłużacza zewnętrznego, w celu zmniejszenia ryzyka porażenia prądem.**
- **Jeżeli nie można uniknąć użycia urządzenia w warunkach wilgotnych, należy użyć wyłącznika różnicowoprądowego (RCD).** Użycie RCD zmniejsza ryzyko porażenia prądem.

### Bezpieczeństwo osób

- **Podczas używania elektronarzędzia należy być skupionym i kierować się zdrowym rozsądkiem. Nie używaj elektronarzędzia w stanie zmęczenia ani pod wpływem narkotyków, alkoholu czy leków.** Chwila nieuwagi podczas używania elektronarzędzia może skutkować poważnym urazem.
- **Należy korzystać ze środków ochrony indywidualnej. Zawsze zakładaj gogle chroniące oczy.** Sprzęt ochronny, taki jak maska przeciwpyłowa, antypoślizgowe buty robocze, kask ochronny lub zatyczki do uszu w odpowiednich warunkach zmniejszają ryzyko urazu.
- **Unikaj niepożądanego włączenia urządzenia. Przed podłączeniem urządzenia do gniazda zasilającego i/lub akumulatora, podniesieniem lub przeniesieniem urządzenia zawsze upewnij się, że włącznik jest w pozycji Off.** Przenoszenie elektronarzędzia przyciskając palcem włącznik oraz podłączenie do zasilania urządzenia, którego włącznik jest w pozycji On, zwiększa ryzyko wypadku.
- **Usuń wszelkie klucze nastawne lub nasadowe przed włączeniem urządzenia.** Klucz nastawny lub nasadowy przymocowany do części obrotowych elektronarzędzia może być przyczyną poważnego urazu.
- **Nie wychylaj się zbyt mocno podczas pracy z urządzeniem. Utrzymuj odpowiedni rozstaw stóp i równowagę.** Umożliwia to lepszą kontrolę nad urządzeniem w nieprzewidzianych sytuacjach.
- **Zakładaj odpowiedni strój roboczy. Nie zakładaj luźnych ubrań ani biżuterii. Włosy, ubrania i rękawice trzymaj z dala od ruchomych części urządzenia.**

Luźne ubrania, biżuteria lub długie włosy mogą wkręcić się w ruchome części urządzenia.

- **W przypadku elektronarzędzi, do których przewidziane jest podłączenie przystawki do odsysania kurzu, należy upewnić się, że jest ona prawidłowo podłączona i użytkowana.** Używanie sprzętu do odsysania kurzu może zmniejszyć niebezpieczeństwo związane z kurzem i pyłem.

### **Użytkowanie i konserwacja elektronarzędzi**

- **Nie przeciążaj urządzenia. Używaj urządzenia odpowiedniego do danej pracy.** Odpowiednie urządzenie wykona pracę lepiej i bezpieczniej przy obciążeniu, do którego zostało zaprojektowane.
- **Nie używaj urządzenia, jeżeli włącznik/wyłącznik nie działa prawidłowo.** Elektronarzędzie, którego kontrola przez włącznik jest niemożliwa, jest niebezpieczne i musi zostać naprawione.
- **Odłącz wtyczkę od źródła zasilania i/lub akumulator od urządzenia przed przystąpieniem do jakichkolwiek regulacji, wymiany akcesoriów oraz przed przechowywaniem urządzenia.** Takie postępowanie zmniejsza ryzyko przypadkowego uruchomienia urządzenia.
- **Nieużywane urządzenie przechowuj w miejscu niedostępnym dla dzieci. Nie zezwalaj na użytkowanie elektronarzędzia osobom, które nie znają zasad jego obsługi lub nie zaznajomiły się z niniejszą instrukcją obsługi.** Elektronarzędzia są niebezpieczne w rękach niewykształconych użytkowników.
- **Dbaj o konserwację urządzenia. Sprawdzaj, czy części ruchome nie**

**są przekrzywione lub wygięte. Sprawdzaj, czy części urządzenia są w całości i czy urządzenie jest w stanie nadającym się do użytku. W razie stwierdzenia usterki należy naprawić elektronarzędzie przed ponownym użyciem.** Wiele wypadków następuje na skutek niewłaściwej konserwacji.

- **Dbaj, aby części tnące były ostre i czyste.** Odpowiednio konserwowane części tnące z ostrymi brzegami są łatwiejsze w kontroli i mniej podatne na zgięcia.
- **Używaj elektronarzędzia, akcesoriów, narzędzi, części itp. zgodnie z niniejszą instrukcją oraz w sposób przeznaczony dla danego typu elektronarzędzia, z uwzględnieniem warunków pracy i rodzaju wykonywanej pracy.** Używanie elektronarzędzia dla prac innych niż te, do których zostało zaprojektowane, może powodować niebezpieczeństwo.

### **Użytkowanie i konserwacja akumulatora**

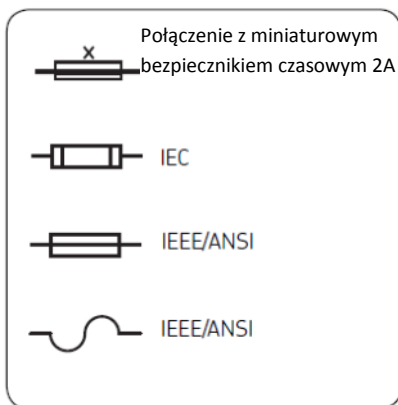
- **Doładuj akumulator wyłącznie przy użyciu ładowarki określonej przez producenta.** Ładowarka przeznaczona do ładowania danego typu akumulatora może powodować ryzyko pożaru podczas użycia do ładowania akumulatora innego typu.
- **Używaj elektronarzędzi zasilanych wyłącznie akumulatorem określonym w specyfikacji technicznej.** Użycie innego akumulatora grozi ryzykiem urazu i pożaru.
- **Nieużywany akumulator przechowuj z dala od metalowych przedmiotów, takich jak spinacze do papieru, monety, klucze, gwoździe lub inne niewielkie metalowe przedmioty, które mogą spowodować zwarcie.**

Zwarcie biegunów akumulatora może spowodować oparzenia lub pożar.

- **W nieprawidłowych warunkach z akumulatora może wyciec elektrolit. Nie dotykaj wycieku. Wyciekły elektrolit może spowodować podrażnienie oczu lub oparzenia. W przypadku niezamierzonego kontaktu przemyj skórę wodą. W przypadku kontaktu elektrolitu z okiem zasięgnij pomocy medycznej.** Wyciekły elektrolit może powodować podrażnienie i oparzenia.

### **Serwis**

- **Urządzenie wymaga serwisu przez wyszkolonego serwisanta z użyciem oryginalnych części zamiennych.** Zapewni to bezpieczeństwo urządzenia.



## Szczególne zasady bezpieczeństwa

Używać wyłącznie wysokociśnieniowego przewodu SKF TLGB 20-3 (dł. 900 mm) ze złączką. Urazy spowodowane wtryskiem smaru należą do poważnych. Chwytaj przewód wyłącznie w części chronionej sprężynową osłoną. Unikaj przypadkowego uruchomienia smarownicy. Przed instalacją akumulatora upewnij się, że urządzenie jest wyłączone.

Wymień przewód na nowy z chwilą pojawienia się pierwszych oznak zużycia, zgięcia lub uszkodzenia powłoki zewnętrznej. Nie zginaj przewodu, aby zapobiec powstaniu trwałych zgięć.

Nie wychylaj się zbyt mocno podczas pracy z urządzeniem. W każdej chwili utrzymuj odpowiedni rozstaw stóp i równowagę, aby mieć lepszą kontrolę nad urządzeniem w nieprzewidzianych okolicznościach.

Używaj środków ochrony indywidualnej. Zawsze zakładaj gogle chroniące oczy.

W odpowiednich warunkach pracy załóż maskę przeciwpyłową, antypoślizgowe buty robocze, kask ochronny lub zatyczki do uszu.

Podawane przy użyciu smarownicy środki smarne mogą być

łatwopalne lub trujące w przypadku połamania. Nie używaj smarownicy w pobliżu otwartego ognia ani innego zagrożenia pożarem. Nie używaj smarownicy do podawania smarów palnych.

Smary wysokotemperaturowe zachowują swoje właściwości smarujące w wysokich temperaturach, jednak w zbyt wysokiej temperaturze mogą być palne. Przed użyciem smarownicy zapoznaj się z zasadami bezpieczeństwa określonymi na opakowaniu środka smarnego.

Nie używaj smarownicy do podawania smarów palnych.

⚠ OSTRZEŻENIE
<p>Nie używaj przewodu, który nie został dopuszczony do użytku przez firmę SKF. Nadmierne ciśnienie może spowodować pęknięcie końcówki wylotowej lub przewodu.</p> <p>Wymień przewód na nowy z chwilą pojawienia się pierwszych oznak zużycia, zgięcia lub uszkodzenia powłoki zewnętrznej. Przestrzegaj zasad bezpieczeństwa i instrukcji obsługi przewodu. Nieprzestrzeganie zasad bezpieczeństwa grozi poważnym urazem lub śmiercią.</p>

⚠ NIEBEZPIECZEŃSTWO
<p>Smarownica wytwarza wysokie ciśnienie maksymalne o wartości 700 barów (10 000 psi). Podczas użytkowania smarownicy używaj gogli i rękawic ochronnych. Trzymaj ręce z dala od nieosłoniętej, gumowej części przewodu.</p> <p>Niezastosowanie powyższego środka ostrożności grozi poważnym urazem i/lub śmiercią.</p>

## Inne niebezpieczeństwa

Podczas użytkowania urządzenia wystąpić mogą inne niebezpieczeństwa, niewymienione w niniejszych zasadach bezpieczeństwa. Wynikać mogą one z niewłaściwego lub zbyt długiego użytkowania urządzenia, itp. Nawet przy zastosowaniu odpowiednich zasad bezpieczeństwa i środków ostrożności, nie można wykluczyć wystąpienia pewnych niebezpieczeństw.

Należą do nich:

- Urazy na skutek kontaktu z częściami obrotowymi bądź ruchomymi
- Urazy odniesione podczas wymiany części lub akcesoriów
- Urazy spowodowane zbyt długim użytkowaniem urządzenia. Podczas użytkowania urządzenia przez długi czas należy robić regularne przerwy w pracy
- Uszkodzenia słuchu
- Zagrożenia dla zdrowia na skutek wdychania pyłu powstającego podczas obsługi urządzenia (np. przy pracy z drewnem, w szczególności dębowym, bukowym i płytami MDF).



## Drgania

Wartości emisji drgań określone w danych technicznych oraz deklaracji zgodności zostały zmierzone standardową metodą testowania określoną w normie EN 60745 i mogą służyć do porównania urządzeń, a także do wstępnej oceny narażenia na drgania.



### Uwaga

Wartość emisji drgań podczas obsługi urządzenia może różnić się od podanej wartości, w zależności od sposobu użytkowania urządzenia. Poziom drgań może być wyższy od określonego w specyfikacji technicznej.

W ocenie narażenia na drgania służącej określeniu środków ostrożności wymaganych zgodnie z dyrektywą 2002/44/WE w celu ochrony osób regularnie postępujących się elektronarzędziami w pracy należy uwzględnić warunki i sposób użytkowania urządzenia oraz wszystkie części cyklu roboczego, w tym czas, w którym urządzenie pozostaje wyłączone i w trybie jałowym, a także czas wyzwalania.



### OSTRZEŻENIE



Przed rozpoczęciem użytkowania smarownicy należy zapoznać się z instrukcją obsługi. Niezastosowanie się do powyższego zalecenia grozi poważnym urazem i/lub śmiercią.

## Konserwacja

Urządzenie zostało zaprojektowane do długotrwałego użytkowania przy minimalnej konserwacji. Do prawidłowego działania urządzenia konieczna jest dbałość o jego stan i regularne czyszczenie. Ładowarka nie wymaga żadnej konserwacji z wyjątkiem regularnego czyszczenia.



### OSTRZEŻENIE

Przed przystąpieniem do konserwacji urządzenia wyjmij z niego akumulator. Nie czyść urządzenia podłączonego do gniazdka sieciowego. Niezastosowanie się do powyższego zalecenia grozi poważnym urazem i/lub śmiercią.



### Uwaga

Regularnie czyść otwory wentylacyjne urządzenia przy użyciu miękkiej szczoteczki lub suchej szmatki. Regularnie czyść oprawę silnika wilgotną szmatką. Nie stosuj środków czystości o właściwościach ściernych ani rozpuszczających.

## Ochrona środowiska

Nie wyrzucaj zużytych ani nieprzydatnych produktów SKF razem z odpadami z gospodarstw domowych. Przestrzegaj zasad postępowania z odpadami zbieranymi w sposób selektywny.



Odpady zbierane w sposób selektywny. Tego produktu nie należy wyrzucać razem z odpadami z gospodarstw domowych.

Zgodnie z lokalnymi przepisami, odpady elektryczne mogą podlegać osobnej zbiórce na składowiskach odpadów komunalnych, lub przez sprzedawców przy zakupie nowego produktu.



Selektywne zbieranie zużytych produktów i opakowań umożliwia recykling i ponowne użycie materiałów, co zapobiega zanieczyszczeniu środowiska i zmniejsza zapotrzebowanie na surowce.



Doprowadź do całkowitego rozładowania akumulatora, a następnie wysuń akumulator z urządzenia. Akumulatory Ni-CD, NiMH oraz Li-Ion podlegają recyklingowi. Oddaj je do autoryzowanego serwisu lub lokalnego punktu zbiórki.

## Bezpieczeństwo użytkowania akumulatora i ładowarki

Zachowaj niniejszą instrukcję do  
wglądu w przyszłości

Niniejsza instrukcja zawiera ważne  
informacje dotyczące  
bezpieczeństwa i eksploatacji  
ładowarek akumulatorów urządzeń  
SKF TLGB 20-5 i SKF TLGB 20-6.



### NIEBEZPIECZEŃSTWO

Nie sonduj terminali ładowarki  
przedmiotami wykonanymi  
z materiałów przewodzących prąd  
elektryczny. Istnieje ryzyko  
porażenia prądem o napięciu 120  
V AC lub 230 V AC.  
Nie zastosowanie się do  
powyższego zalecenia grozi  
poważnym urazem i/lub śmiercią.

Zapoznaj się z instrukcją obsługi

### Akumulator

- Nie otwieraj obudowy  
akumulatora.
- Nie narażaj akumulatora na  
działanie wody.
- Nie przechowuj akumulatora  
w temperaturze powyżej 50°C  
(122°F), np. pod wiatą na  
świeżym powietrzu lub  
w blaszanym budynku w okresie  
letnim.
- Doładuj akumulator  
w temperaturze otoczenia 5-  
40°C (40-105°F).
- Doładuj akumulator wyłącznie  
przy użyciu ładowarki  
dostarczonej w zestawie.
- Utylizuj akumulator zgodnie  
z instrukcjami zawartymi  
w części **Ochrona środowiska**,  
str. 9.



### NIEBEZPIECZEŃSTWO



Nie narażaj  
akumulatora na  
działanie ognia.



### NIEBEZPIECZEŃSTWO

Chroń akumulator przed  
działaniem iskier i otwartego  
płomienia. Elektrolit może ulec  
zapłonowi.  
Chroń akumulator przed  
zachlapaniem, zanurzeniem  
w wodzie lub innym płynie, aby  
zapobiec przedwczesnemu  
uszkodzeniu ogniwi.  
Nie zastosowanie się do  
powyższego zalecenia grozi  
poważnym urazem i/lub śmiercią.



### NIEBEZPIECZEŃSTWO

Nie otwieraj obudowy  
akumulatora. W razie pęknięcia  
lub złamania plastikowej obudowy  
akumulator należy oddać do  
recyklingu w centrum  
serwisowym.  
Nie zastosowanie się do  
powyższego zalecenia grozi  
poważnym urazem lub śmiercią.




### NIEBEZPIECZEŃSTWO



Nie doładuj  
uszkodzonego  
akumulatora.  
Uszkodzony akumulator należy  
niezwłocznie wymienić.  
Nie zastosowanie się do  
powyższego zalecenia grozi  
poważnym urazem lub śmiercią.

## Ładowarka

- Przed rozpoczęciem użytkowania ładowarki akumulatora przeczytaj instrukcję obsługi i ostrzeżenia umieszczone na ładowarce, akumulatorze i produkcie zasilanym przez akumulator.
- Nie narażaj ładowarki na działanie deszczu, śniegu ani mrozu.

 <b>NIEBEZPIECZEŃSTWO</b>	
Nie doładowuj akumulatora SKF TLGB-20-2 przy użyciu innej ładowarki. Aby zmniejszyć ryzyko urazu, ładowarek SKF TLGB 20-5 i TLGB 20-6 należy używać wyłącznie do ładowania akumulatora SKF TLGB-20-2. Próba ładowania akumulatora innego typu może spowodować wybuch akumulatora. Niezastosowanie się do powyższego zalecenia grozi poważnym urazem lub śmiercią.	

- Ostrożnie postępuj z przewodem zasilającym. Nie używaj przewodu do przenoszenia ładowarki ani odłączania jej od zasilania. Aby odłączyć ładowarkę od zasilania, pociągnij za wtyczkę. Niezwłocznie wymień uszkodzony lub zużyty przewód bądź złącze odciążające przewód. Nie podejmuj samodzielnej próby naprawy przewodu zasilającego.
- Zapewnij ułożenie przewodu zasilającego w sposób uniemożliwiający nadeięcie, potknięcie się o przewód lub inne uszkodzenie lub nadwyrężenie przewodu.
- Nie używaj przedłużacza, jeżeli nie jest to konieczne. Użycie nieodpowiedniego

przedłużacza może spowodować ryzyko wybuchu pożaru lub porażenia prądem.

- Nie używaj ładowarki z uszkodzonym przewodem zasilającym lub wtyczką. Dla bezpieczeństwa niezwłocznie wymień uszkodzony przewód lub wtyczkę. Nie podejmuj samodzielnej próby naprawy przewodu zasilającego.
- Nie używaj ładowarki, jeżeli została silnie uderzona, upuszczona lub uszkodzona w inny sposób. Oddaj ją do sprawdzenia w autoryzowanym centrum serwisowym.
- Nie rozkładaj na części ładowarki ani akumulatora. Oddawaj na konserwacji i naprawy w autoryzowanym centrum serwisowym. Nieprawidłowe złożenie ładowarki lub akumulatora może powodować ryzyko porażenia prądem lub wybuchu pożaru.
- Odłącz ładowarkę od zasilania przed rozpoczęciem czyszczenia w celu zmniejszenia ryzyka porażenia prądem.
- Doładowuj akumulator w dobrze wentylowanym miejscu. Podczas ładowania nie przykrywaj ładowarki ani akumulatora.
- Nie przechowuj ładowarki ani akumulatora w temperaturze powyżej 50°C (122°F), np. w blaszanym budynku lub w samochodzie w okresie letnim. Zbyt wysokie temperatury mogą prowadzić do szybszego zużycia akumulatora.
- Aby zapewnić optymalną pracę akumulatora, nie należy ładować go w temperaturze poniżej 5°C (40°F) ani powyżej 40°C (105°F).

- Nie podpalaj akumulatora. Akumulator może wybuchnąć w ogniu.
- Nie doładowuj akumulatora w wilgotnym ani mokrym miejscu.
- Zapobiegaj zwarceniu terminali akumulatora. Bardzo wysokie temperatury mogą być przyczyną urazu lub pożaru.
- Urządzenie nie jest przystosowane do użytku przez osoby o obniżonych zdolnościach fizycznych, sensorycznych lub umysłowych, ani przez dzieci. Nie używaj urządzenia bez zdobycia odpowiedniego doświadczenia lub wiedzy na temat jego eksploatacji.
- Zużyte akumulatory należy oddawać do utylizacji. Akumulator SKF TLGB 20-2 zawiera doładowywalne baterie litowo-jonowe, które należy oddawać do recyklingu lub odpowiedniej utylizacji. Zostaw zużyty akumulator u lokalnego sprzedawcy lub w punkcie przyjęć odpadów.

## Bezpieczeństwo innych osób

Urządzenie nie jest przystosowane do użytku przez osoby o obniżonych zdolnościach fizycznych, sensorycznych lub umysłowych, przez dzieci, ani przez osoby niedoświadczone i nieznające zasad jego obsługi, bez nadzoru lub uprzedniego szkolenia przeprowadzonego przez osobę odpowiedzialną za ich bezpieczeństwo.

Nie zezwalaj dzieciom na zabawę z urządzeniem.



Ładowarka przeznaczona jest do użytku wyłącznie w pomieszczeniu.



Przed rozpoczęciem użytkowania zapoznaj się z instrukcją obsługi.

## Bezpieczeństwo elektryczne



Ładowarka posiada podwójną izolację, dlatego nie jest wymagany przewód uziemiający. Zawsze sprawdź, czy napięcie w gniazdku odpowiada napięciu określonym na tablicy znamionowej. Nie wymieniaj wtyczki ładowarki na standardową.

- Uszkodzony przewód zasilający wymaga wymiany przez producenta lub w autoryzowanym centrum serwisowym SKF.

## Eksplatacja i konserwacja urządzenia

Zwolnij spust w przypadku, gdy silnik smarownicy zgaśnie. Naciskanie na spust może uszkodzić silnik lub spowodować zapłon smarownicy.

Wyjmij akumulator z urządzenia przed przystąpieniem do regulacji, zmiany akcesoriów oraz po skończeniu pracy, aby zapobiec ryzyku niezamierzonego uruchomienia urządzenia.

Przechowuj urządzenie w miejscu niedostępnym dla dzieci i innych nieprzeszkolonych osób. Urządzenia są niebezpieczne w rękach osób, które nie umieją się nimi posługiwać.

W razie uszkodzenia urządzenia oddaj je do naprawy. Nieprawidłowe utrzymanie i niewłaściwa konserwacja urządzeń jest częstą przyczyną wypadków.

Używaj wyłącznie akcesoriów zalecanych przez firmę SKF.

Używaj wyłącznie akcesoriów przystosowanych do pracy pod ciśnieniem 700 barów (10 000 psi). Akcesoria, które nadają się do użytku z określonym narzędziem mogą stwarzać ryzyko urazu podczas użytku z innym narzędziem.

## Specyfikacja techniczna

Smarownica ręczna z napędem akumulatorowym TLGB 20

Moc robocza	14,5 – 20 V prądu stałego
Maksymalne ciśnienie robocze:	
Dla niskiego tempa	400 barów (6000 psi)
Dla wysokiego tempa	400 barów (6000 psi)
Pojemność zasobnika smaru	411 g (14,5 oz)
Maksymalne ciśnienie szczytowe	700 barów (10 000 psi)
Zakres temperatury roboczej	-20-50°C (0-120°F)
Prąd roboczy	4 A przy -6-54°C (20-130°F)
Prąd znamionowy	5 A przy -6-54°C (20-130°F)
Środek smarny (smar)	Smary o klasie konsystencji maksymalnie NLGI 2
Tempo podawania smaru:	
Niskie (L)	100 ml/min (3,5 oz/min)
Wysokie (H)	160 ml/min (5,5 oz/min)
Waga	3,0 kg (6,5 lb)
Akcesoria:	
<b>Akumulator litowo-jonowy</b>	<b>TLGB 20-2</b>
Moc	Maksymalnie 20 V prądu stałego
Pojemność	1 500 mAh
<b>Ładowarka akumulatora</b>	<b>TLGB 20-5</b>
Czas ładowania	1,5 godz.
Napięcie wejściowe, V AC (0,4 A)	220-240 V, 50/60 hz
<b>Ładowarka akumulatora</b>	<b>TLGB 20-6</b>
Czas ładowania	1,5 godz.
Napięcie wejściowe, V AC (0,6 A)	120 V, 60 hz
<b>Przewód wylotowy</b>	<b>TLGB 20-3</b>
Ciśnienie znamionowe	700 barów (10 000 psi)
Długość przewodu	900 mm (36 cali)
Poziom ciśnienia akustycznego	LpA 69,5 dB(A), niepewność (K), 3 dB(A)
Moc akustyczna	LwA 80,5 dB(A), niepewność (K), 3 dB(A)
Wartość emisji drgań (ah)	0,6 m/s <sup>2</sup> , niepewność (K) 1,5 m/s <sup>2</sup>

**Uwaga 1:** Wartości prądu roboczego i tempa podawania smaru mierzone przy ciśnieniu 70 barów (1 000 psi).

**Uwaga 2:** Podana wartość całkowita emisji drgań została zmierzona standardową metodą testowania i może służyć do porównania urządzeń, a także do wstępnej oceny narażenia na drgania.

**Uwaga 3:** Wartość emisji drgań podczas użytkowania elektronarzędzia może różnić się od podanej wartości całkowitej, w zależności od sposobu użytkowania urządzenia, co może mieć wpływ na konieczne środki bezpieczeństwa w celu ochrony operatora, określane na podstawie szacunkowego narażenia w warunkach użytkowania urządzenia (z uwzględnieniem wszystkich części cyklu roboczego, w tym czasu, w którym urządzenie pozostaje wyłączone i w rybie jądowym oraz czasu wyzwalania).

**Uwaga 4:** Dokładność pomiarów przy użyciu przepływomierza ulega obniżeniu w temperaturze poniżej temperatury zamarzania.

## Model

Model	Części dostarczane w zestawie
TLGB 20	Smarownica z akumulatorem, ładowarka 230 V AC, futerał
TLGB 20/110 V	Smarownica z akumulatorem, ładowarka 110 V AC, futerał
TLGB 20-5	Ładowarka 230 V AC
TLGB 20-6	Ładowarka 110 V AC
TLGB 20-2	Akumulator

## Podstawowe informacje

Smarownica SKF TLGB 20 zasilana akumulatorem litowo-jonowym została zaprojektowana do ręcznego podawania środka smarnego w punktach smarowania. Wyposażona jest w diodę LED i elektroniczny system sterowania.

Napędzana jest małym, niskonapięciowym silnikiem elektrycznym połączonym z przekładnią. Ruch obrotowy silnika przekładany jest na ruch posuwisto-zwrotny tłoka z wykorzystaniem mechanizmu jarzmowego.

Smarownica posiada konstrukcję jednokierunkowej pompy wyporowej.

W smarownicy TLGB 20 zastosowano następujące rozwiązania technologiczne:

- Ochrona silnika przed przeciążeniem na skutek nadmiernego poboru prądu. Przeciążenie silnika sygnalizowane jest czerwoną migającą diodą.
- Wyświetlacz ciekłokrystaliczny wskazujący poziom naładowania

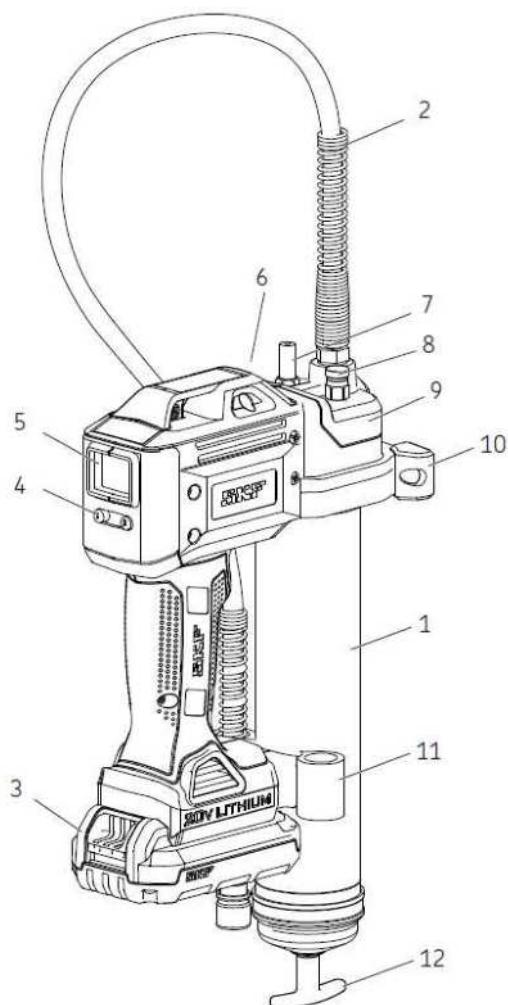
akumulatora, prędkość pompy i ilość podawanego smaru.

- Lampka LED oświetlająca lokalizację smarowniczek w warunkach słabego oświetlenia.

## Ogłędziny

Sprawdź, czy sprzęt nie jest uszkodzony, czy części nie są luźne lub czy ich nie brakuje. Zużyty lub uszkodzony sprzęt należy wycofać z użytkowania i skontaktować się z autoryzowanym centrum serwisowym w celu oceny uszkodzenia lub naprawy sprzętu.

Rys. 1



### Części

Nr	Opis	Nr	Opis
1	Zasobnik smaru	7	Zawór zasobnika smaru
2	Przewód	8	Zawór odpowietrzający
3	Akumulator	9	Pompa
4	Przycisk sterujący	10	Wspornik
5	Wyświetlacz	11	Uchwyt przewodu
6	Diodowa lampka	12	Uchwyt popychacza

## Ustawienia smarownicy TLGB 20

### Instalacja/wymiana tuby ze smarem

1. Poluzuj kilkoma obrotami zasobnik smaru (1), nie odkręcając go od pompy (9).
2. Pociągnij za uchwyt tłoka (12) i zaczepl nacięcie na popychaczu tłoka na otworze w pokrywie zasobnika smaru (→ rys. 2).
3. Odkręć zasobnik smaru (1) od smarownicy.
4. Zdejmij plastikową osłonę z tuby ze smarem i wsuń tubę do zasobnika.
5. Usuń zawleczkę z tuby ze smarem i przykręć zasobnik smaru (1) do pompy (9).
6. Przykręć zasobnik smaru (1) do głowicy napędu.

7. Przy użyciu uchwytu popychacza (12) zwolnij popychacz tłoka z pokrywy zasobnika smaru.
8. Odpowietrz zasobnik smaru przekręcając 2-3 razy zawór odpowietrzający (8), aż smar wypłynie z zaworu (→ rys. 1, str. 15).
9. Zakręć zawór odpowietrzający (8). Zob. **Odpowietrzanie smarownicy, str. 18.**



#### Uwaga

Pęcherzyki powietrza w środku smarnym zakłócają tłoczenie smaru.

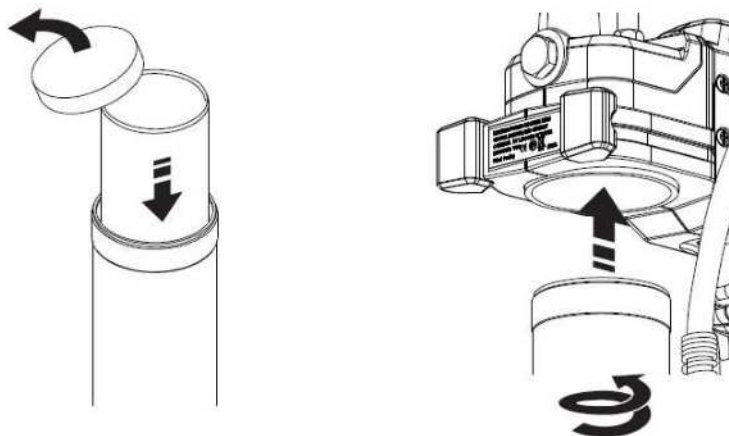
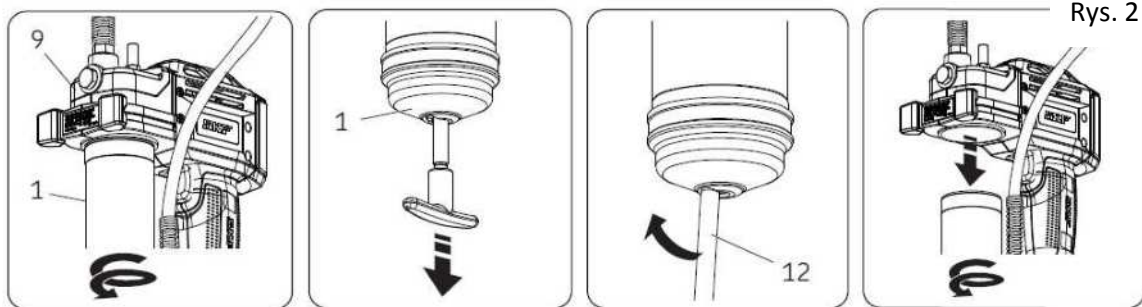
### Odpowietrzanie smarownicy

Smarownicę bezprzewodową należy odpowietrzyć każdorazowo po napełnieniu zasobnika lub wymianie tuby ze smarem.

#### Instrukcja odpowietrzania

Smarownicę bezprzewodową należy odpowietrzyć każdorazowo po napełnieniu zasobnika lub wymianie tuby ze smarem.

1. Otwórz zawór odpowietrzający (8) (→ rys. 1, str. 15).
2. Naciśnij na spust, aż smar wypłynie z zaworu.
3. Zamknij zawór odpowietrzający.
4. Naciśnij na przycisk „1” (4) i przytrzymaj przez 3 sekundy, aby zresetować wyświetlacz (5) (→ rys. 3, str. 17).





## Obsługa

### Wyświetlacz i lampka

Aby włączyć wyświetlacz (5):

- Naciśnij na przycisk „1” (4) (→ rys. 3), lub
- Naciśnij i przytrzymaj spust/włacznik.

Aby wyłączyć wyświetlacz:

- Naciśnij na przycisk „1” (4).

Wyświetlacz i lampka wyłączają się automatycznie po 30 sekundach, kiedy smarownica nie jest używana.

### Wybór prędkości pracy pompy

Przycisk „2” (4) służy do zmiany prędkości pompy. Na wyświetlaczu pojawia się, odpowiednio, litera „L” dla niskiej prędkości lub litera „H” dla wysokiej prędkości.

W trybie wysokiej prędkości pompa podaje 160 ml smaru na minutę (5,5 oz/min) pod ciśnieniem 69 barów (1 000 psi).

W trybie niskiej prędkości pompa podaje 100 ml smaru na minutę (3,5 oz/min) pod ciśnieniem 69 barów (1 000 psi).

### Zmiana jednostek miary

Aby zmienić jednostkę miary z uncji na gramy lub odwrotnie, naciśnij na przycisk „1” (4) i przytrzymaj przez 15 sekund (→ rys. 3).

### Sterowanie i monitoring smarowania

Zob. rys. 4.

1. Aby zresetować odczyt na wyświetlaczu, naciśnij na przycisk „1” (4) i przytrzymaj przez 3 sekundy (→ rys. 4A).
2. Aby rozpocząć lub zakończyć podanie żądanej ilości smaru, naciśnij na spust (0,6 oz na rys. 4B).

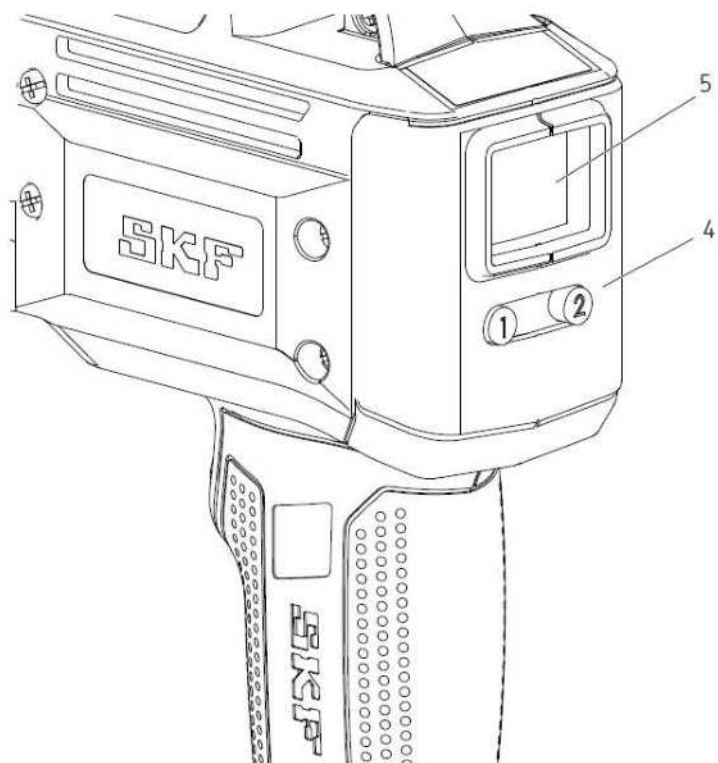
3. Naciśnij na przycisk „2” (4), aby zmienić prędkość pracy pompy (→ rys. 4C).
4. Aby zmienić jednostki miary z uncji na gramy lub odwrotnie, naciśnij na przycisk „1” (4) i przytrzymaj przez 15 sekund (→ rys. 4C).

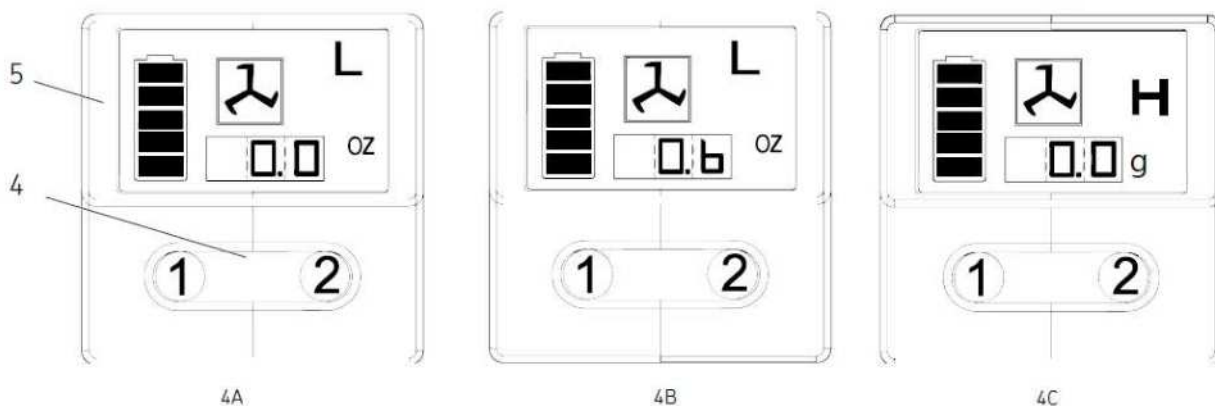


#### Uwaga

Aby przepływomierz wskazywał ilość podawanego smaru, smarownicę należy odpowietrzyć.

Rys. 3





## Napełnianie smarownicy

### Napełnianie smarownicy z dużego pojemnika ze smarem

1. Odłącz pompę od zasobnika smaru.
2. Załaduj smar do komory pompy.
3. Włóż otwartą końcówkę zasobnika smaru do środka smarnego. Powoli pociągnij za uchwyt tłoka wciskając zasobnik smaru do środka smarnego, aby zapobiec przedostaniu się pęcherzyków powietrza do zasobnika.
4. Kiedy popychacz tłoka będzie maksymalnie wysunięty, pociągnij go w bok, aby jego rowek wszedł w szczelinę w pokrywie zasobnika smaru.
5. Luźno przykręć pompę do zasobnika smaru. Zwolnij popychacz tłoka z pokrywy zasobnika smaru i obracając uchwyt tłoka wysuń popychacz z tłoka.
6. Wsuń popychacz tłoka do zasobnika smaru.
7. Odkręcaj zasobnik smaru od pompy do chwili wypłynięcia środka smarnego. Dokręć zasobnik smaru do pompy.
8. Zresetuj wyświetlacz po odpowietrzeniu układu.
9. Zob. **Wyświetlacz i lampka** (→ str. 17).

### Napełnianie smarownicy przy użyciu pompy

1. Wsuń popychacz do tłoka obracając uchwyt tłoka.
2. Wsuń zawór do napełniania smarownicy do gniazda w pompie.
3. Włącz pompę i napełnić zasobnik smaru środkiem smarnym. Pojawienie się nacięcia na popychaczu tłoka oznacza, że zasobnik smaru jest pełny. Popychacz tłoka będzie wysunięty na ok. 20 cm (8 cali). Nie napełniać nadmiernie zasobnika smaru!
4. Obracając uchwyt tłoka wyjmij popychacz z tłoka.
5. Wsuń popychacz tłoka do zasobnika smaru.
6. Zresetuj wyświetlacz po odpowietrzeniu układu.
7. Zob. **Wyświetlacz i lampka** (→ str. 17).



#### Uwaga

#### Odpowietrzyc układ!

Pęcherzyki powietrza przy wlocie smaru uniemożliwiają pompowanie smaru. Przekręć zawór odpowietrzający trzy do czterech razy, aby wypuścić zamknięte w tej przestrzeni powietrze. Jeżeli powietrza jest dużo i smar nie wypływa z dozownika po naciskaniu na spust przez 15 sekund, zob.

#### Odpowietrzanie smarownicy.

## Odpowietrzanie smarownicy

1. Zdejmij popychacz tłoka z pokrywy zasobnika smaru i wsuń go do tłoka obracając uchwyt.
2. Przekręć nakrętkę zaworu odpowietrzającego 3-4 razy. Naciśnij na uchwyt tłoka, aż smar wypłynie przez mały otwór z boku zaworu.
3. Zakręć zawór odpowietrzający.
4. Pociągnij kilkukrotnie za spust krótkimi ruchami aby uruchomić smarownicę, aż powietrze wyleci na zewnątrz.
5. Wyjmij popychacz tłoka obracając uchwyt tłoka.
6. Wsuń popychacz tłoka do zasobnika smaru.
7. Jeżeli wykonanie czynności opisanych w punkcie 2 nie przyniesie efektu, wykonaj trzy obroty zasobnikiem smaru, aby odkręcić go od pompy.
8. Naciśnij na uchwyt tłoka, aż smar wypłynie z tuby.
9. Przykręć tubę smaru do pompy.
10. Wyjmij popychacz tłoka z tłoka obracając uchwyt.
11. Wsuń popychacz tłoka do zasobnika smaru.
12. Zresetuj wyświetlacz po odpowietrzeniu układu.
13. Zob. **Wyświetlacz i lampka** (→ str. 17).

## Obsługa ładowarki

### Ładowanie akumulatora

Przed pierwszym użyciem smarownicy należy do pełna naładować akumulator. Jeżeli akumulator jest zainstalowany w smarownicy, wyjmij go i podstępuj zgodnie z procedurą ładowania.

Ładowarki SKF przeznaczone są do ładowania akumulatorów litowo-jonowych w ciągu 30-90 minut, w zależności od poziomu naładowania oraz temperatury akumulatora.

### Procedura ładowania

Upewnij się, że napięcie obwodu mocy odpowiada specyfikacji na tabliczce znamionowej ładowarki.




1. Podłącz ładowarkę do gniazdka przed umieszczeniem w niej akumulatora.
2. Umieść akumulator w ładowarce. Migająca zielona dioda wskazuje rozpoczęcie ładowania.
3. Po zakończeniu ładowania zielona dioda świeci ciągłym światłem. Akumulator jest gotowy do użytku.
4. Odłącz ładowarkę od źródła zasilania.

#### UWAGA

Nie sonduj terminali ładowarki przedmiotami wykonanymi z materiałów przewodzących prąd elektryczny. Istnieje ryzyko porażenia prądem o napięciu 120 V AC lub 230 V AC.

Niezastosowanie się do powyższego zalecenia grozi śmiercią lub urazem.

#### Interpretacja światła diody

-  Ładowanie zakończone (ciągłe zielone światło).
-  Ładowanie w toku (migające zielone światło).
-  Konieczność wymiany



akumulatora (czerwone, szybko migające światło). Ładowarka wykryła słaby lub uszkodzony akumulator. Przerwać ładowanie. Przerwa w ładowaniu spowodowana zbyt wysoką lub zbyt niską temperaturą akumulatora. Ładowarka automatycznie przerwie ładowanie. Po osiągnięciu przez akumulator normalnej temperatury ładowanie zostanie automatycznie wznowione.



#### Uwaga

Temperatura akumulatora wzrasta podczas pracy i pozostaje podwyższona przez krótki okres po jej zakończeniu. Akumulator może nie naładować się do pełna zaraz po zakończeniu pracy. Aby zapewnić optymalne ładowanie, przed rozpoczęciem ładowania poczekaj, aż akumulator osiągnie temperaturę pokojową.



#### Uwaga

Nie należy zakrywać otworów wentylacyjnych znajdujących się na górze i na spodzie ładowarki. Nie należy ładować akumulatora w temperaturze poniżej 5°C (40°F) ani powyżej 40°C (104°F).

### Ważne informacje dotyczące ładowania akumulatora

Aby wydłużyć żywotność akumulatora i zapewnić jego optymalne działanie, akumulator należy ładować w temperaturze otoczenia 18-24°C (65-75°F). Aby zapobiec poważnemu uszkodzeniu akumulatora, nie należy ładować go w temperaturze poniżej 5°C (40°F) ani powyżej 40°C (104°F).

1. Akumulator i ładowarka mogą nagrzewać się podczas ładowania. To normalne zjawisko i nie jest oznaką

uszkodzenia ładowarki ani akumulatora.

2. Jeżeli akumulator nie ładuje się prawidłowo:
  - 2.1 Sprawdź zasilanie w gniazdku podłączając do niego lampę lub inne urządzenie.
  - 2.2 Sprawdź, czy gniazdko nie jest podłączone do włącznika światła, który odcina zasilanie po wyłączeniu światła.
  - 2.3 Przenieś ładowarkę i akumulator w miejsce o temperaturze ok. 18-24°C (65-75°F).
  - 2.4 Jeżeli problem nie zostanie rozwiązany, zanieś urządzenie, akumulator i ładowarkę do sprawdzenia w lokalnym centrum serwisowym.
3. Akumulator należy doładować, jeżeli nie dostarcza wystarczającej mocy podczas pracy urządzenia. Nie używaj urządzenia z rozładowanym akumulatorem. Postępuj zgodnie z procedurą ładowania. Akumulator można doładować w każdej chwili, niezależnie od stopnia naładowania. Nie ma to negatywnego wpływu na jego działanie ani żywotność.
4. Kiedy ładowarka podłączona jest do zasilania, obce materiały mogą spowodować zwarcie odsłoniętych styków. Materiały o właściwościach przewodzących prąd elektryczny, takie jak wełna stalowa, folia aluminiowa, czy inne nagromadzenia metalowych cząsteczek, należy trzymać z dala od komór ładowarki. Zawsze odłącz ładowarkę od zasilania, kiedy akumulator nie jest ładowany. Odłącz ładowarkę od zasilania

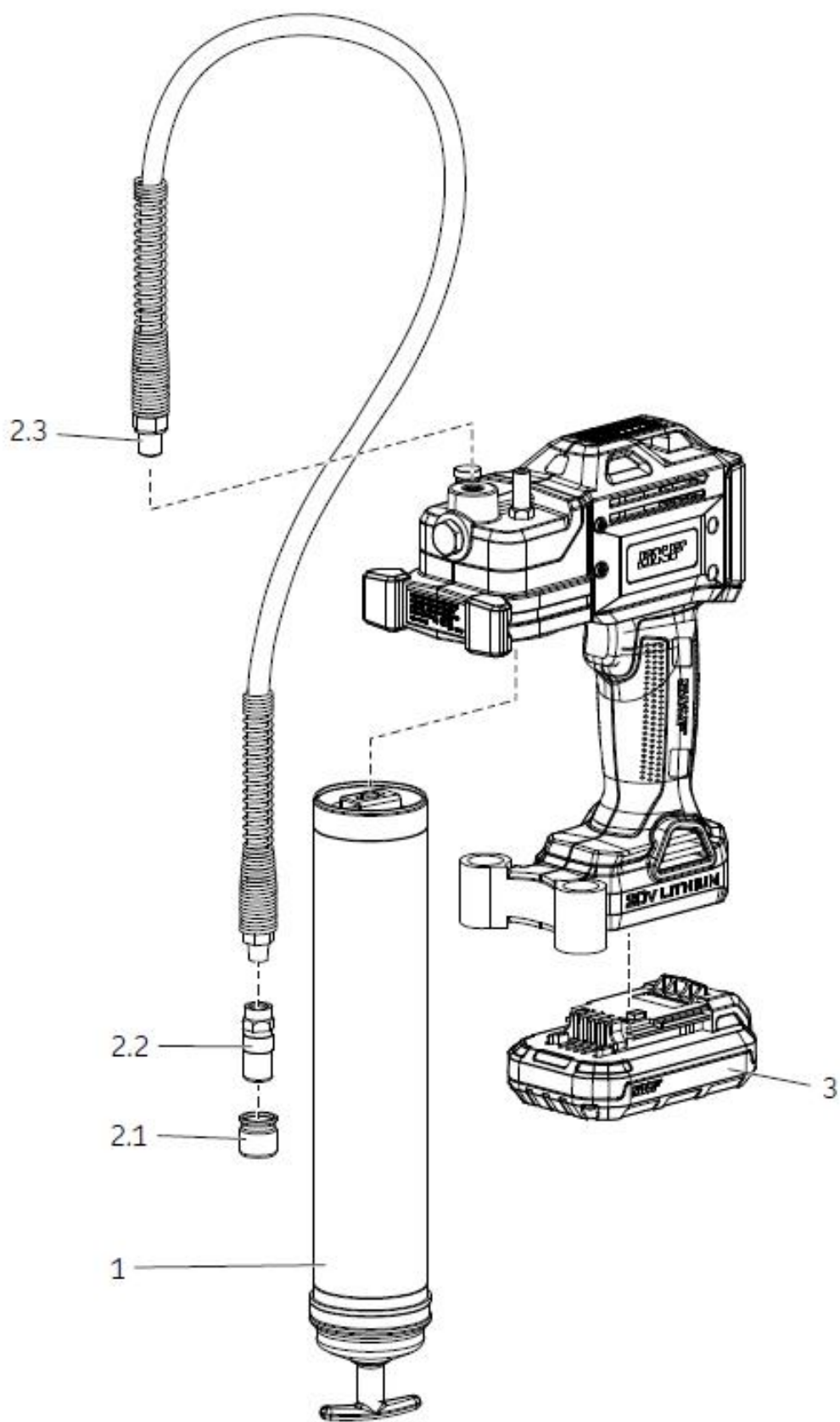
przed przystąpieniem do jej  
czyszczenia.

 **OSTRZEŻENIE**

Chroń ładowarkę przed  
zamoczeniem. Zamoczenie  
ładowarki może spowodować  
porażenie prądem.

Aby ułatwić schłodzenie  
akumulatora po użytku, nie  
przechowuj ładowarki ani  
akumulatora w ciepłym miejscu,  
takim jak blaszany skład na  
narzędzia czy nieizolowana  
naczepa.

Niezastosowanie się do  
powyższego zalecenia grozi urazem  
lub śmiercią.



## Lista części i zestawów serwisowych

Część/Zestaw	Opis	Numer części	Ilość
1	Zasobnik smaru	TLGB 20-4	1
2	Zestaw elastycznego przewodu	TLGB 20-3	
2.1	Ośłona		1
2.2	Złączka		1
2.3	Elastyczny przewód 36 cali (914 mm) z uszczelką		1
3	Akumulator 20 V (litowy)	TLGB 20-2	1
N	Ładowarka do akumulatora (litowego) 220-240 V	TLBG 20-5	1
N	Ładowarka do akumulatora (litowego) 110 V	TLGB 20-6	1
N	Pas na ramię	TLGB 20-1	1

\*N – część niepokazana na rysunku

## Rozwiązywanie problemów

Stan	Przyczyna	Działanie naprawcze
Smarownica nie podaje smaru.	W zasobniku brakuje smaru.	Napełnij zasobnik smarem.
	Smarownica nie jest odpowietrzona.	Powtórz procedurę odpowietrzania.
	Zawór kulkowy (16) nie działa.	Wymij zawór (16), wyczyść go i sprawdź jego gniazdo.
Miga czerwona dioda z powodu przeciążenia silnika.	Zatkany przewód	Wyczyść lub wymień przewód. Usuń przeszkody.
	Zablokowany punkt smarowania	Wyczyść lub wymień przewód.
Smarownica nie tłoczy smaru.	Zatkany przewód	Opróżnij zasobnik smaru, wypełnij go ponownie smarem i przeprowadź procedurę odpowietrzania.
	Pęcherzyki powietrza w kilku miejscach po napełnieniu zasobnika smaru z pojemnika.	Rozmontuj i wyczyść zasobnik smaru. Upewnij się, że tłok prawidłowo wszedł do zasobnika.
	Tłok zacina się w zasobniku smaru.	Rozmontuj i wyczyść zasobnik smaru. Upewnij się, że tłok jest prawidłowo wsunięty do zasobnika.
		Sprawdź, czy tłok nie zaczepił się o brzeg pojemnika ze smarem.
Akumulator nie ładuje się.	Wymień zasobnik smaru (14), jeżeli jest uszkodzony.	
	Sprawdź, czy zawór kulkowy (16) nie jest uszkodzony bądź brudny.	Wyczyść zawór (16) i sprawdź, czy jego gniazdo nie jest uszkodzone.
	Brak zasilania ładowarki.	Sprawdź, czy jest zasilanie w gniazdku, do którego podłączona jest ładowarka.
Silnik nie działa.	Akumulator może być uszkodzony.	Wymień akumulator.
	Akumulator jest rozładowany.	Doładuj akumulator.
	Uszkodzone przewody silnika.	Wymij akumulator, wymontuj uchwyt i sprawdź przewody terminali, przycisku spustu i silnika.

## Potęga inżynierii wiedzy

Produkty, ludzie i wiedza o zastosowaniach tworzą siłę firmy SKF, dzięki której dostarcza ona innowacyjne rozwiązania dla producentów sprzętu i zakładów produkcyjnych we wszystkich najważniejszych branżach przemysłowych na całym świecie. Wykorzystując specjalistyczną wiedzę z zakresu wielu obszarów kompetencji firma SKF opracowała Zarządzanie Cyklem Życia Produktu SKF (*SKF Life Cycle Management*) – sprawdzony sposób na zwiększenie niezawodności sprzętu, optymalizację efektywności operacyjnej i energetycznej oraz redukcję całkowitego kosztu posiadania.

Obszary kompetencji firmy SKF obejmują łożyska i zespoły łożyskowe, uszczelnienia, systemy smarowania, mechatronikę, oraz szeroki asortyment usług, od trójwymiarowego modelowania komputerowego po monitorowanie stanu maszyn w chmurze oraz usługi zarządzania aktywami.

Obecność firmy SKF na całym świecie zapewnia klientom jednolite standardy jakości oraz dostępność produktów. Dzięki obecności na lokalnych rynkach korzystają oni bezpośrednio z doświadczenia, wiedzy i pomysłowości ludzi SKF.