

Soluzioni SKF per il settore agricolo

Concepiti per ottimizzare l'efficacia e l'efficienza delle attività agricole





FUNZIONI SPECIFICHE PER
APPLICAZIONI
AGRICOLE GRAVOSE

Affrontare le sfide del settore agricolo a testa alta

Sebbene non esistano due applicazioni agricole uguali, le attrezzature utilizzate dalle aziende del settore operano spesso nelle stesse gravose condizioni. I cuscinetti, in particolare, sono esposti a carichi per urto pesanti e alle condizioni tipiche dell'ambiente, tra cui polvere, residui colturali e umidità. Le attrezzature devono inoltre garantire il funzionamento tutto l'anno, anche durante gli intensi periodi di preparazione del terreno, semina, irrorazione, raccolto e pressatura.

In un tale contesto, i fornitori di attrezzature agricole si adoperano per soddisfare le esigenze pressanti dei loro clienti acquisendo e fornendo i componenti tecnologici più affidabili. Il mercato agricolo, sebbene fecondo, sta infatti subendo profondi cambiamenti con l'introduzione di tecnologie rivoluzionarie, come le macchine agricole autonome. Solo i produttori di apparecchiature originali (OEM) che offrono prodotti e servizi associati "a prova di futuro" saranno in grado di battere la concorrenza, oggi e negli anni a venire.

Esperienza e competenza fanno la differenza

Sono innumerevoli le soluzioni SKF già applicate sul campo: le loro prestazioni eccellenti consentono agli imprenditori agricoli di tutto il mondo di ridurre i costi totali di possesso. Integrando le competenze acquisite in ambito di cuscinetti, tenute, lubrificazione, trasmissione di potenza e condition monitoring, le soluzioni SKF Agri aiutano OEM e agricoltori a fronteggiare le nuove sfide. L'assortimento standard completo SKF, combinato con le soluzioni complementari personalizzate di PEER, ti consente di ottenere elevata affidabilità a bassi costi di possesso e di esercizio in tutte le fasi della coltivazione. La disponibilità a livello globale e una rete logistica leader di settore ti consentono di acquistare qualsiasi ricambio e riceverlo ovunque tu sia.

dentemente dalle dimensioni dell'azienda agricola, gli operatori mirano a ottenere elevata efficienza e lunga durata, cercando di trovare un equilibrio tra prestazioni e protezione dei cuscinetti. SKF ha pertanto sviluppato prodotti per soddisfare i tuoi requisiti specifici.

L'SKF Agri Hub T50, ad esempio, è un'ottima scelta per aziende agricole che richiedono unità per lavorazioni del terreno occasionali o arature più leggere, o per aziende con requisiti meno impegnativi. Per applicazioni agricole di portata più ampia e più intensive, per cui un tempo di funzionamento costante è di importanza vitale, la scelta più indicata è invece il T200, che combina componenti più grandi e un esclusivo sistema a doppia tenuta.

Vantaggi

OEM

- Affidabilità, efficienza e funzionalità delle attrezzature ottimizzate
- Soluzioni integrate, preassemblate e montaggio semplificato
- Design robusti
- Tempi di commercializzazione ridotti
- Minori costi di garanzia

Cliente finale

- Riduzione dei costi per ettaro
- Interventi di manutenzione ridotti
- Prolungamento della durata di esercizio
- Riduzione del consumo di carburante e di lubrificante
- Aumento del livello di automazione e del grado di precisione
- Maggiore sicurezza
- Attività più efficienti



- Design robusti
- Più affidabilità e sicurezza

Design specifico per il settore

Le soluzioni SKF Agri sono prodotti leader di mercato progettati per soddisfare le esigenze della moderna agricoltura. Prodotti preassemblati integrati possono aiutarti ad aumentare la velocità e l'efficienza delle macchine, ridurre i fermi e automatizzare i processi. Consultando gli specialisti SKF del settore agricolo già nelle fasi di progettazione, SKF può supportare gli OEM a ottimizzare componenti, sistemi e sottosistemi.

Le soluzioni vengono anche sottoposte a rigorose prove fisiche in cui sono esposte a fango, fibre, sabbia, pietre, polvere e altri elementi. Gli strumenti di modellazione dinamica proprietari di SKF possono velocizzare ulteriormente i processi di progettazione, collaudo e validazione. Le soluzioni SKF pronte all'uso contribuiscono a ridurre il tempo di montaggio e il numero di componenti e fornitori, mentre la sua rete di distribuzione globale taglia i costi associati alla catena di fornitura.

Per i progettisti e gli utilizzatori di attrezzature agricole è fondamentale assicurare un elevato tempo di disponibilità delle macchine, al fine di raggiungere gli obiettivi di produttività. Indipen-

Soluzioni per trattori

A Motore

B Frizione / volano / giunto

C Freno di stazionamento

D Telaio e presa di forza (PTO)

E Terminale ruota (anteriore)

F Sistema di trasmissione (trasmissione e assale)

G Dispositivo di guida

H Terminale ruota (posteriore)

Soluzioni per la lavorazione del terreno

A Dischi a sospensione indipendente

B Rullo a gabbia

C Ruote delle attrezzature

D Dischi in batteria

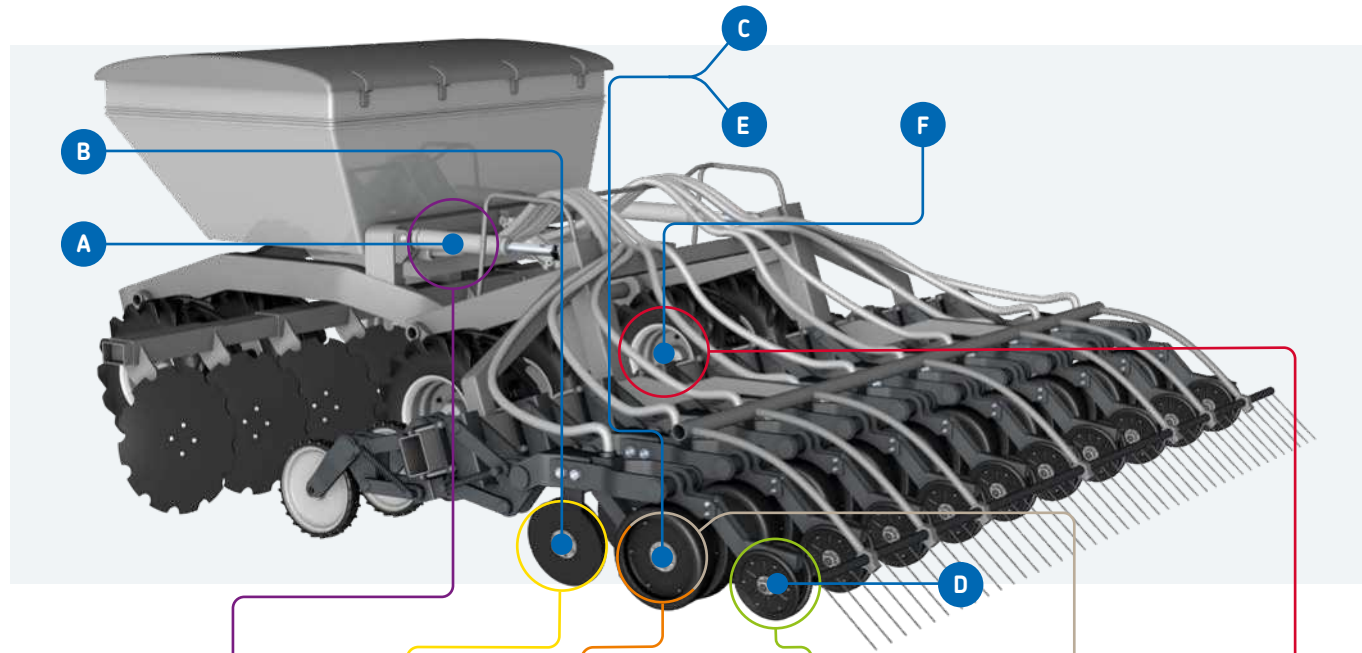
E Aratro a dischi

Livelli di prestazione*

T25					
T50					
T100					
T200					
P100					

* Si riferisce a miglioramenti tipici basati sui risultati dei test in fango e liquami condotti internamente da SKF. Contattare SKF per maggiori dettagli.

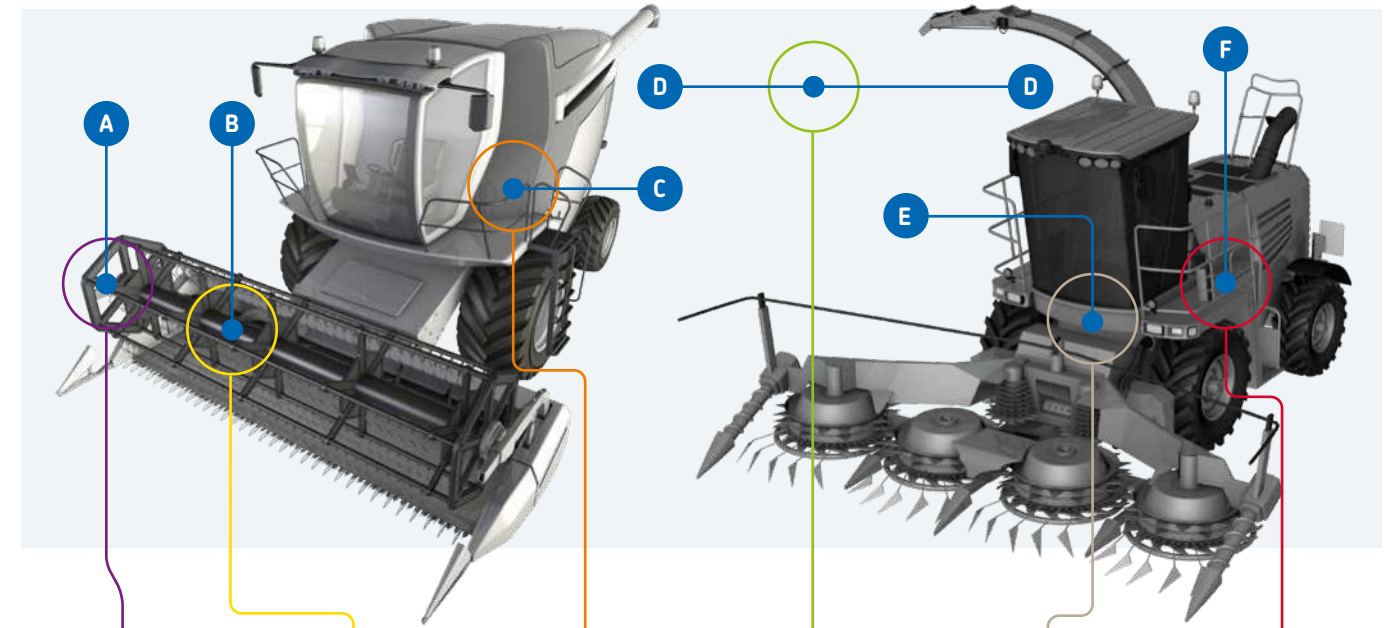
Soluzioni per la semina



Livelli di prestazione*	A Albero di semina	B Pulitori di fila	C Disco aprisolco	D Disco chiudi solco	E Ruota limitatrice di profondità	F Ruote delle attrezzature
S25						
S50						
S100						
S100						
S200						

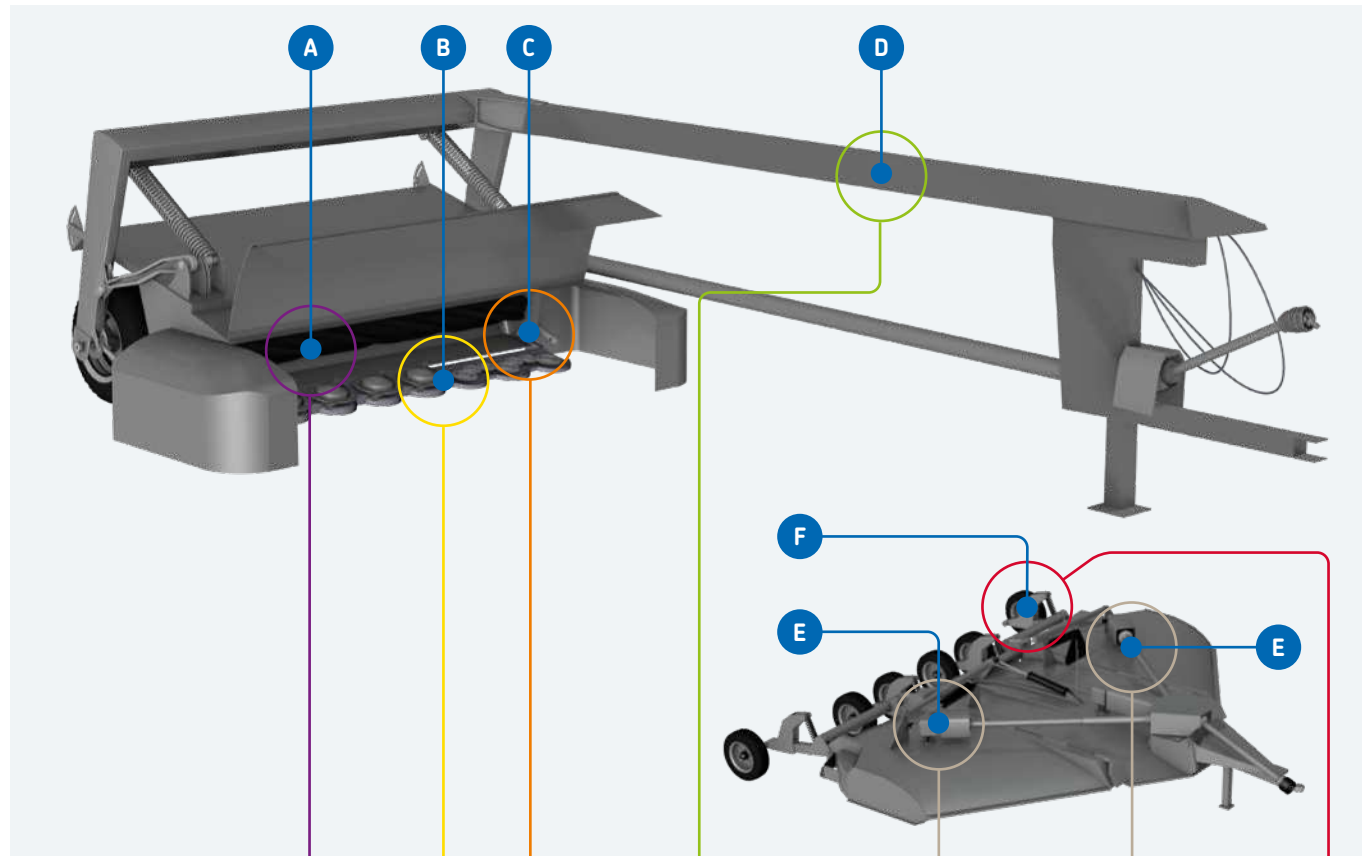
* Si riferisce a miglioramenti tipici basati sui risultati dei test in fango e liquami condotti internamente da SKF. Contattare SKF per maggiori dettagli.







Soluzioni per la mietitura



A Rotella con perno filettato aspo	B Testata	C Granella / Residui	D Condition monitoring	E Chopper / processore kernal / acceleratore	F Sistemi di lubrificazione

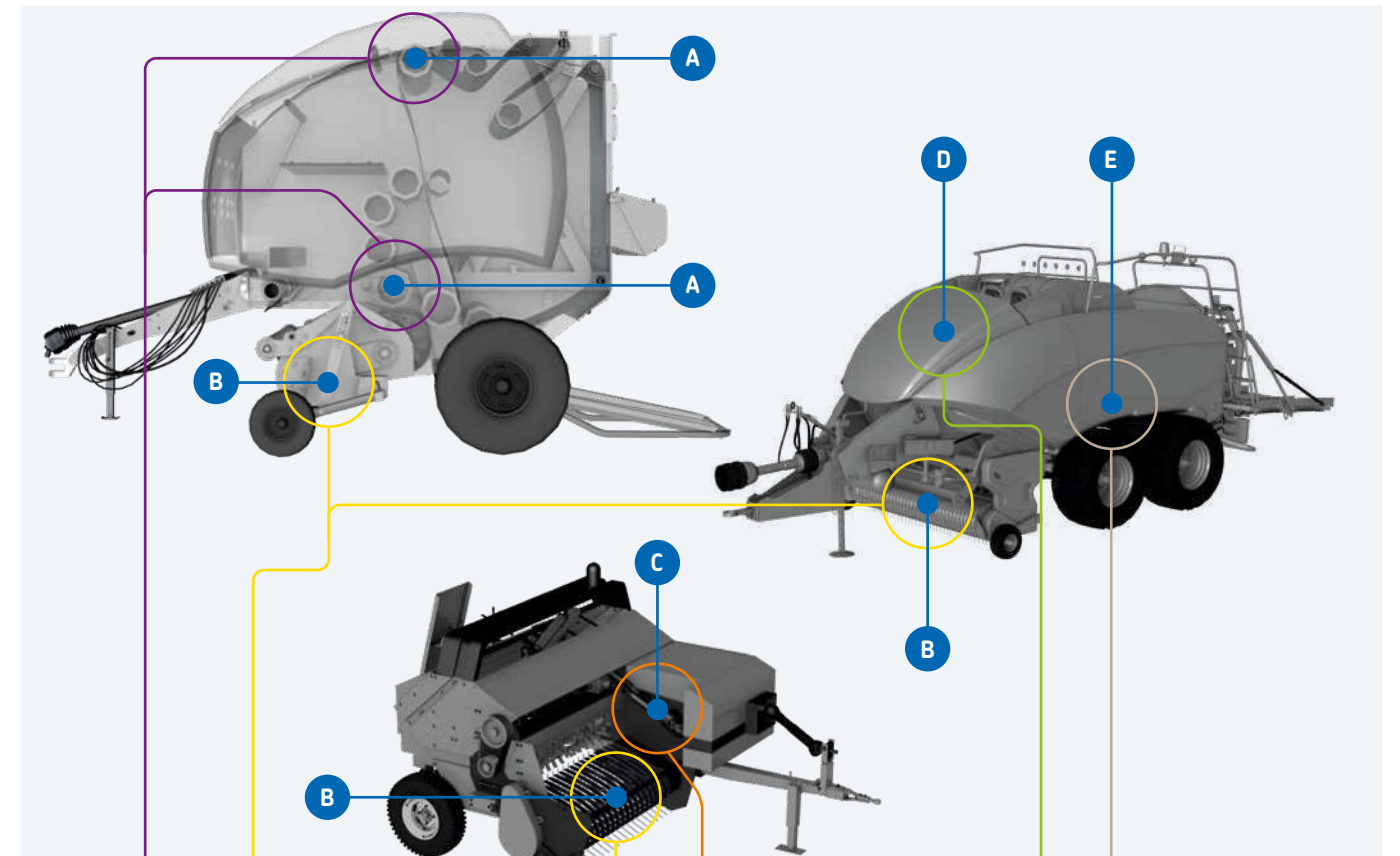
Soluzioni per la falciatura



<p>A</p> <p>Condizionatore a rulli</p> 	<p>B</p> <p>Disco/lama</p> 	<p>C</p> <p>Ingranaggio folle</p> 	<p>D</p> <p>Albero cardanico</p> 	<p>E</p> <p>Puleggia folle / Mandrino lama</p> 	<p>F</p> <p>Ruota / Rotella</p> 
---	---	--	---	---	--

Compresi prati e giardini

Soluzioni per l'imballaggio



<p>A</p> <p>Rulli folli / rulli guida</p> 	<p>B</p> <p>Pick-up</p> 	<p>C</p> <p>Stantuffo</p> 	<p>D</p> <p>Sistemi di lubrificazione</p> 	<p>E</p> <p>Guida / tendispago</p> 
--	--	--	--	---

Digitalizzazione

SKF offre una varietà di soluzioni tecnologiche per monitorare le condizioni delle tue macchine agricole ed effettuare diagnosi corrette che ti consentono di aumentare le possibilità di identificare un guasto prima che comprometta la produzione. Il condition monitoring è sempre più diffuso nel settore agricolo, ma è l'operatore il fattore più importante per renderlo efficace. Per garantire prestazioni, disponibilità e segnalazione di potenziali problemi eliminando l'intervento umano occorrono apparecchiature supplementari.

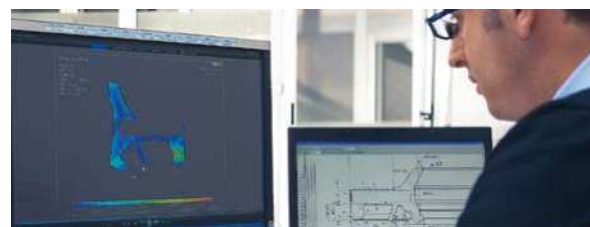
I dispositivi compatti SKF IMx-8 e SKF IMx-16, per esempio, supportano pratiche di manutenzione proattiva e offrono un sistema completo per il rilevamento precoce dei guasti. L'elaborazione intelligente dei dati acquisiti dall'IMx aiuta a evitare fermi non programmati e a pianificare la manutenzione in maniera proattiva, prolungando la disponibilità delle macchine e riducendo al minimo i costi associati.

Analogamente, offriamo soluzioni di lubrificazione automatica che contribuiscono ad assicurare l'erogazione continua della giusta quantità di lubrificante al componente interessato. L'offerta spazia dal rilevamento di potenziali guasti nei componenti rotanti alle pratiche di lubrificazione automatizzata.



Soluzioni di tenuta

SKF offre tenute standard e personalizzate per le applicazioni rotanti e in moto alternativo in una vasta gamma di materiali. Può inoltre fornire servizi ingegneristici e aiutare a valutare le prestazioni di tenuta sui banchi di prova degli OEM o utilizzando attrezzature proprietarie, tra cui software di modellazione in 3D e di simulazione.



Struttura per test di SKF a Villanova



SKF Mudblock

Le tenute SKF Mudblock delle serie MUD11 sono una nuova generazione di tenute a cassetta, specificamente concepite per applicazioni gravose, che operano in condizioni ambientali e di esercizio difficili, come i veicoli dei settori agricolo ed edile.

Vantaggi delle MUD11

- Prolungamento della durata di esercizio fino al 50% e riduzione dell'attrito del 20%*
- Intercambiabili, facili da gestire e montare
- Aumento della produttività
- Interventi di manutenzione ridotti
- Minori costi di esercizio



SKF Mudblock MUD11

* Le cifre sono arrotondate e confrontate con altri design di tenute a cassetta della migliore qualità disponibili sul mercato. I risparmi variano in base alle applicazioni specifiche.

Prodotti per la trasmissione di potenza

I prodotti SKF per la trasmissione di potenza sono stati messi a punto per soddisfare le esigenze degli OEM in termini di elevate prestazioni e consentire, al contempo, una maggiore efficienza delle applicazioni agricole aumentando l'affidabilità e la funzionalità. Grazie a una vasta gamma di cinghie, catene, pulegge, pignoni, giunti, boccole e mozzi offriamo componenti di alta qualità per progettare e mantenere i sistemi di trasmissione di potenza. Tutti i prodotti possono essere personalizzati per soddisfare le tue esigenze specifiche.

Catene

Per aiutare gli operatori del settore agricolo a superare le loro sfide, le catene SKF vengono spesso progettate in collaborazione con OEM e utilizzatori finali. Sono completamente intercambiabili con le catene industriali standard. Offriamo catene a rulli, catene per mietitrebbia e catene di trasmissione.



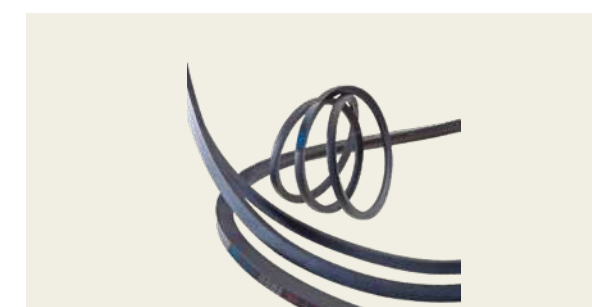
Pignoni

Grazie all'assortimento completo di pignoni SKF, puoi trovare facilmente il prodotto di dimensioni adeguate per la tua applicazione. Tutti i pignoni sono dotati di rivestimento mediante ossidazione nera e quelli con un numero di denti pari o inferiore a 25 sono temprati. Vengono oliati, insacchettati, sigillati e confezionati per garantire che giungano al cliente sempre in condizioni ottimali.



Cinghie

SKF offre un vasto assortimento di cinghie standard e per motori che possono consentire di aumentare i limiti di carico di lavoro e prolungare la durata delle cinghie stesse.



Pulegge

Le pulegge SKF possono aumentare notevolmente la durata delle cinghie e, di conseguenza, ridurre i costi. SKF offre una gamma completa di pulegge per cinghie trapezoidali. Per una maggiore resistenza alla corrosione, le pulegge SKF sono verniciate per elettroforesi. Inoltre, sono equilibrate staticamente di serie.



Boccole

Le boccole SKF si possono montare e smontare facilmente utilizzando strumenti comuni, il che riduce al minimo i tempi di fermo per le procedure. Grazie alla vasta gamma di boccole coniche, QD e senza chiavetta, nonché di mozzi per fissaggio mediante saldatura o imbullonamento, non è necessario ricorrere alla personalizzazione e sono disponibili prodotti compatibili in pronta consegna con breve preavviso.



Soluzioni di manutenzione

Tecnici e operatori devono poter contare su strumenti di montaggio e smontaggio professionali per eseguire le loro attività di manutenzione. Utilizzando le soluzioni SKF si possono eseguire, in maniera semplice e affidabile, attività di manutenzione su cuscinetti, catene, pignoni, cinghie, pulegge, boccole, giunti, ruote dentate e anelli montati nelle macchine agricole. In questo modo le aziende agricole possono garantire prestazioni affidabili.

Strumenti per il montaggio

Kit di strumenti per il montaggio

Il kit di strumenti per il montaggio TMFT 36 semplifica il montaggio di design differenti di cuscinetti, pignoni, ruote dentate e boccole con diametro da 10 a 55 mm.



Riscaldatore a induzione portatile

I cuscinetti o i componenti sensibili che devono essere installati con accoppiamento con interferenza non devono essere surriscaldati. Il TWIM 15 è un riscaldatore innovativo, in grado di rilevare la dimensione del cuscinetto e di riscaldare cuscinetti fino a 20 kg di peso e con diametro esterno massimo di 360 mm.



Agente antisfregamento

La ruggine da contatto causata da lievi oscillazioni e vibrazioni può complicare lo smontaggio. Si verifica tipicamente nelle macchine agricole. La pasta LGAF 3E, applicata prima del montaggio ai cuscinetti in disposizioni con accoppiamento libero, nonché a bulloni, ghiera, flange, grani o perni guida, può aiutare a evitare la ruggine da contatto e consentire agli operatori di smontarli più facilmente quando necessario.



Chiavi a settore SKF

Le chiavi a settore della gamma completa SKF si utilizzano per serrare e allentare molti tipi e dimensioni di ghiera di bloccaggio usate per montare i cuscinetti direttamente su un albero o una bussola. Possono ridurre il rischio di danneggiamento delle ghiera. In base all'applicazione e alle dimensioni del cuscinetto, le chiavi SKF si possono utilizzare per far avanzare il cuscinetto su una sede conica. Le chiavi a settore regolabili semplificano e rendono sicure le operazioni di serraggio e allentamento di ghiera in 24 dimensioni differenti.



Strumenti per lo smontaggio

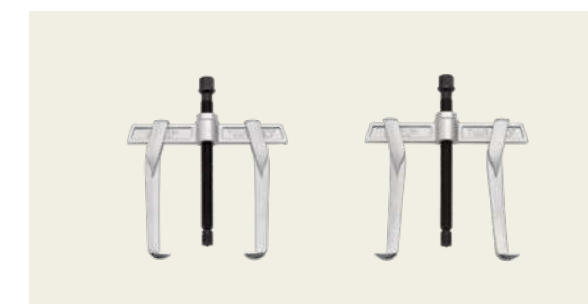
Kit estrattore per cuscinetti SKF

Il kit estrattore per cuscinetti SKF è stato messo a punto per smontare i cuscinetti da alloggiamenti in cui l'accoppiamento è sull'anello esterno. Gli estrattori sono stati concepiti per ottenere una forza e una durata ottimali e sono ideati per una vasta gamma di cuscinetti con diametro foro da 6 a 70 mm. L'estrattore a battente, con design ergonomico per aumentare la sicurezza degli operatori, consente di applicare elevate forze di impatto.



Estrattore a ganasce reversibile

Gli estrattori a ganasce reversibili multifunzione della serie TMMR F sono ideati per l'estrazione dall'interno e dall'esterno di cuscinetti e altri componenti meccanici. Questi estrattori con bracci e aste passivati allo zinco possono aumentare la resistenza alla corrosione anche in condizioni gravose e offrono un'ampia gamma di presa, da 23 mm per estrazioni dall'interno a 350 mm per quelle dall'esterno.



SKF EasyPull – versione meccanica e idraulica

Di struttura robusta e munito di bracci azionati a molla, l'estrattore SKF Easy Pull è tra gli attrezzi più sicuri e pratici disponibili sul mercato. Con il loro design ergonomico, i bracci azionati a molla consentono all'operatore di posizionare con un unico movimento l'estrattore dietro il componente da smontare. Gli estrattori sono disponibili nelle versioni meccanica e idraulica e consentono di risparmiare tempo prezioso durante la manutenzione.



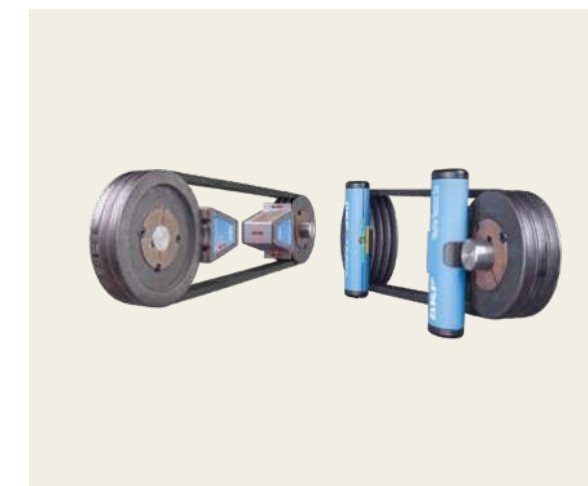
Estrattore standard

Gli estrattori meccanici offrono uno dei metodi più semplici ed efficaci per smontare cuscinetti di piccole e medie dimensioni. Gli estrattori a ganasce SKF contribuiscono a evitare danni al cuscinetto e/o alla sua sede durante lo smontaggio, consentendo di eseguire operazioni semplici e sicure.



Allineatori per pulegge e pignoni

Il disallineamento delle pulegge può accelerare l'usura di pulegge e cinghie, nonché determinare un aumento dei livelli di rumorosità e vibrazioni, causando fermi non programmati. Altro effetto collaterale è il cedimento prematuro dei cuscinetti, il quale causa anch'esso fermi non programmati. SKF offre tre diversi strumenti che consentono l'allineamento di precisione: il TKBA 10 e il TKBA 20 per l'allineamento di pulegge e pignoni e il TKBA 40 per l'allineamento di pulegge per cinghie trapezoidali. Questi strumenti sono stati concepiti per garantire semplicità d'impiego, senza la necessità di una formazione specifica. La posizione laser indica il tipo di disallineamento, ovvero parallelo, angolare o una combinazione dei due, su entrambi i piani verticale e orizzontale per consentire una regolazione semplice e precisa.

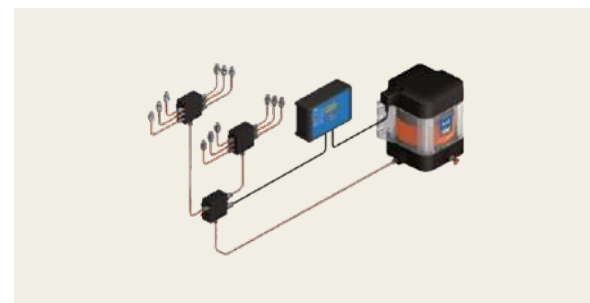


Sistemi di lubrificazione, strumenti e lubrificanti

Le soluzioni di lubrificazione SKF e Lincoln aiutano a sfruttare al meglio il tempo sul campo, perché sono state progettate per assicurare il funzionamento affidabile delle macchine durante l'intera stagione. Le applicazioni tipiche comprendono macchine per la raccolta, come raccogliatrici, trinciatrici e vendemmiatrici.

Sistemi di lubrificazione automatica a linea singola o progressivi

- Grassi standard con consistenza fino alla classe NLGI 2 fornito dal tuo fornitore
- Volumi di mandata facilmente regolabili
- Monitoraggio opzionale
- Tutti gli accessori necessari per la tua soluzione di lubrificazione specifica



Sistema di lubrificazione automatica per catene OCL-M

- Oli e grassi standard con consistenza delle classi NLGI 00 e 000 forniti dal tuo fornitore
- Dosi di erogazione facilmente regolabili in base alle condizioni di esercizio e alle dimensioni e lunghezza della catena
- Disponibili kit preconfigurati



Lubrificatori automatici per punti singoli

- Elevata protezione da acqua e polvere
- Disponibili con cartucce non ricaricabili in due formati
- Disponibili grassi e oli per catene
- Portata regolabile
- Il formato compatto consente l'installazione in spazi ristretti



Contenitori per la gestione dell'olio

Il contenitore per la gestione dell'olio LAOS consente di stoccare ed erogare gli oli lubrificanti evitandone la contaminazione. I coperchi con codifica a colori aiutano a distinguere i diversi tipi di olio.



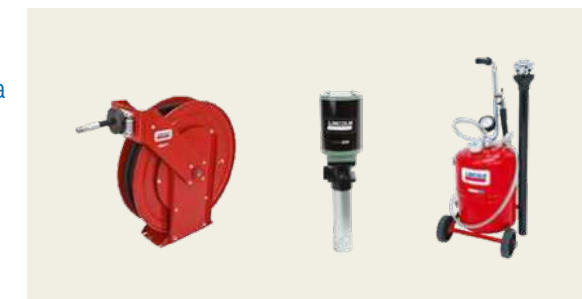
Strumenti di lubrificazione manuale a elevate prestazioni

- Ampia gamma di strumenti manuali per semplificare le procedure di lubrificazione
- Le pistole per grasso a batteria con modalità di erogazione ad alta pressione o ad alto volume possono velocizzare la procedura di lubrificazione



Assortimento completo di attrezzature per la manutenzione in officina

- Design pompa di provata efficienza per qualsiasi tipo di contenitore e lubrificante
- Assortimento di avvolgitubi di lunghezza e diametro variabili



Grassi

Utilizzare il grasso giusto è essenziale per ridurre l'usura, evitare guasti e aumentare l'affidabilità delle macchine agricole. SKF offre una varietà di grassi per soddisfare i requisiti delle diverse macchine e procedure del settore agricolo, nonché superare le sfide associate alla biodegradabilità, ove necessario.



Selezione di grassi disponibili

LGEP 2	Grasso per pressioni estreme per usi generici per giunti e applicazioni con carichi pesanti
LGFG 2	Grasso approvato per il settore alimentare (Certificato NSF ISO 21469 e per lavorazioni Halal e Kosher)
LGGB 2	Grasso biodegradabile per usi generici per evitare la contaminazione ambientale
LGMT 2	Grasso per usi generici
LGMT 3	Consigliato per ruote e applicazioni con albero verticale
LGWA 2	Grasso per usi generici per carichi pesanti, alte temperature e applicazioni in presenza di umidità

Per ulteriori dettagli, rivolgiti al tuo concessionario autorizzato SKF o al tuo contatto abituale

[skf.com](https://www.skf.com)

© SKF, PEER e SKF Explorer sono marchi registrati proprietà di AB SKF (publ).

© Gruppo SKF 2022

Tutti i diritti sono riservati. Questa pubblicazione non può essere, in tutto o in parte, copiata o distribuita senza che SKF abbia concesso l'autorizzazione per iscritto. Sebbene nella stesura di questa pubblicazione sia stata dedicata la massima attenzione al fine di assicurare l'accuratezza delle informazioni ivi contenute, tuttavia non si accettano responsabilità per perdite o per danni diretti o indiretti derivanti dall'utilizzo delle informazioni qui contenute.

PUB 46/S2 19439 IT · Luglio 2022

Questa pubblicazione sostituisce la n° PUB 46/P2 18711 EN

Alcune immagini utilizzate sono protette da copyright e concesse su licenza Shutterstock.com